

**Serija 4, Prie sienos montuojamas
gartraukis, 90 cm, clear glass
DWA96DM50**



Papildomi priedai

DHZ1225 : Kamino prailginimas 1,0 m
DHZ1235 : Kamino prailginimas 1,5 m
DWZ0DX0A0 : Standartinis kvapų filtras (pakaitinis)
DWZ0DX0U0 : Standartinis recirkuliacijos rinkinys
DWZ0XX0J0 : „Long Life“ recirkuliacijos rinkinys
DWZ1DX1B4 : „Clean Air“ kvapų filtras (pakaitinis)
DWZ1DX1I4 : „Clean Air“ recirkuliacijos rinkinys
DWZ1DX1I6 : „Clean Air Plus“ recirkuliacijos rink.
DWZ1FX5C6 : „Clean Air Plus“ recirk. rink., išorinis
DZZ0XX0P0 : „Long Life“ kvapų filtras (pakaitinis)
DZZ1XX1B6 : „Clean Air Plus“ kvapų filtras (pakait.)

**Gartraukis su stiklo dizainu: išgaubtas
stiklo ir efektyvumo derinys jūsų virtuvėje.**

- **Tylus:** veikia vos girdimai, net esant įjungtam maksimalaus ištraukimo režimui.
- **Riebalų filtravimo lygis:** išfiltruojama daugiau nei 85 % virtuvės ore esančių riebalų
- **Valdiklis „TouchSelect“:** greitai parinkite gartraukio nustatymus palietimu.
- **LED apšvietimas:** energiją taupantis apšvietimas gerai apšviečia kaitlentę balta spalva.
- Intensityvaus ištraukimo nuostata – itin greitai ir efektyviai pašalinti nemalonūs kvapai.

Techniniai duomenys

Tipologija : Wall-mounted
Elektros laidos ilgis : 130,0 cm
Kamino aukštis : 576-897/576-1007 mm
Gaminio aukštis : 50 mm
Min.atstumas iki el.kaitvietės : 550 mm
Min.atstum. iki dujų.kaitvietės : 650 mm
Svoris neto : 15,7 kg
Reguliuavimo tipas : elektroninis
Maksimalus ištraukiamo oro srautas : 371 m³/h
Recirkuliacinis oro ištraukimas intensyviu režimu : 441 m³/h
Maksimalus ištraukiamo oro srautas, recirkuliacija : 337 m³/h
Oro ištraukimas intensyviu režimu : 610 m³/h
Lempučių skaičius : 2
Triukšmo lygis : 61 dB(A) re 1 pW
Oro išmetimo angos skersmuo : 120 / 150 mm
Riebalų filtro medžiaga : Plaunamas aliuminis
EAN kodas : 4242005036134
Prijungimo galia : 220 W
Srovė : 10 A
Įtampa : 220-240 V
Dažnis : 50; 60 Hz
Kištuko tipas : Schuko-/Gardy su įžeminiu
Montavimo tipas : Laisvai statoma prie sienos



Serija 4, Prie sienos montuojamas gartraukis, 90 cm, clear glass DWA96DM50

Gartraukis su stiklo dizainu: išgaubtas stiklo ir efektyvumo derinys jūsų virtuvėje.

Naudojimas ir galia

- Energijos efektyvumo klasė B (energijos efektyvumo klasių skalėje nuo A+++ iki E)
- Oro ištraukimo galingumas pagal EN 61591, \varnothing 15 cm:
normalus režimas 371 m³/h, intensyvus režimas 610 m³/h
- Ištraukiamo oro triukšmo lygis pagal EN 60704-2-13:
maksimalus normaliu režimu: 61 dB(A) re 1 pW
intensyviu režimu: 69 dB(A) re 1 pW
- Su Clean Air Plus recirkuliacijos komplektu (įsigyjamu kaip papildomas priedas) prietaiso parametrai yra tokie:
Ištraukimo greitis recirkuliacijos režimu: Maks. normalaus naudojimo režimu: 337 m³/h
Intensyvaus naudojimo režimu: 441 m³/h
Triukšmo lygis recirkuliacijos režimu: Maks. normalaus naudojimo režimu: 70 dB(A) re 1 pW
Intensyvaus naudojimo režimu: 74 dB(A) re 1 pW
- 3 greičio pakopos ir 1 intensyvaus veikimo pakopa
- Elektroninis valdymas

Dizainas

- Montavimo būdas: Montuojamas prie sienos virš viryklės.
- Ekranas: balta/mėlyna
- Apšvietimas: 2 x LM3-01_LED_1,5W
- Metalinis riebalų filtras, galima plauti indaplovėje

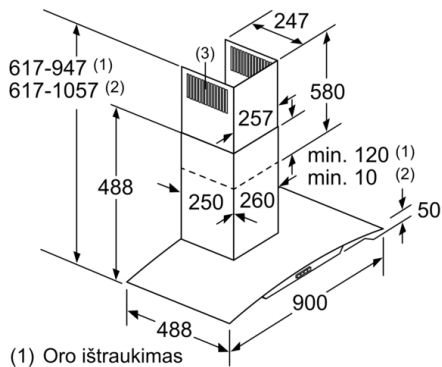
Aplinka ir saugumas:

- Galingas dvigubo srauto ventiliatorius

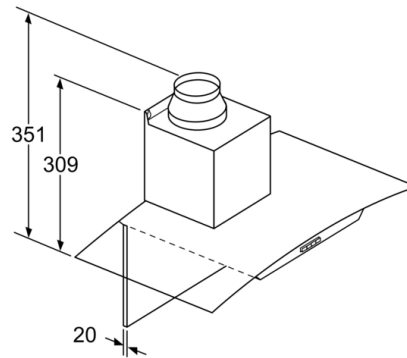
Priedai:

- Tinka ištraukiamajai arba recirkuliacinei ventiliacijai
- Recirkuliacijai reikalingas modulis arba CleanAir papildomai įsigijamas priedas
- Su atbuline sklende

**Serija 4, Prie sienos montuojamas
gartraukis, 90 cm, clear glass
DWA96DM50**

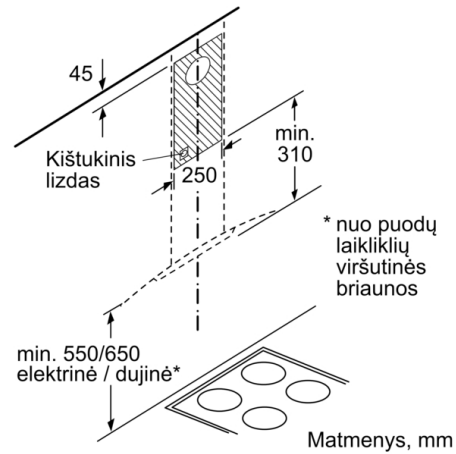
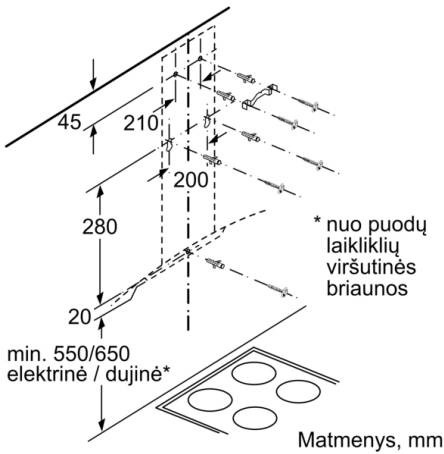


- (1) Oro ištraukimas
(2) Recirkuliacija
(3) Oro ištraukimo angą nukreipkite žemyn, jei naudojate oro ištraukimo režimą
- Matmenys, mm

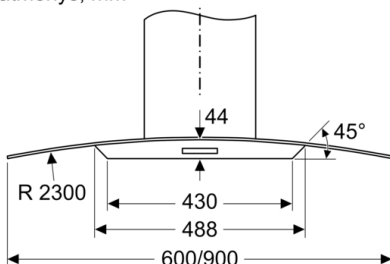


Naudojant galinę sienelę reikia atsižvelgti į prietaiso dizainą.

Matmenys, mm



Matmenys, mm



Užpakalinių sienų plokščių išdėstymo matmenys. Atkreipkite dėmesį, kad visi matmenys turi atitikti nustatytus nuokrypius. Faktinius matmenis reikia tikrinti esančiame prietaise.