

Serija 4, Prie sienos montuojamas gartraukis, 60 cm, clear glass DWA66DM50


B


Papildomi priedai

DHZ1225 Kamino prailginimas 1,0 m, DHZ1235 Kamino prailginimas 1,5 m, DHZ6550 :, DHZ6551 :, DWZ0DX0A0 Standartinis kvapų filtras (pakaitinis), DWZ0DX0U0 Standartinis recirkuliacijos rinkinys, DWZ0XX0J0 „Long Life“ recirkuliacijos rinkinys, DWZ1DX1B4 „Clean Air“ kvapų filtras (pakaitinis), DWZ1DX1I4 „Clean Air“ recirkuliacijos rinkinys, DWZ1DX1I6 „Clean Air Plus“ recirkuliacijos rink., DWZ1FX5C6 „Clean Air Plus“ recirk. rink., išorinis, DWZ1FX5D1 „Long Life“ recirk. rinkinys, išorinis, DZZ0XX0P0 „Long Life“ kvapų filtras (pakaitinis), DZZ1XX1B6 „Clean Air Plus“ kvapų filtras (pakait.), HEZG9AS00S :

Gartraukis su stiklo dizainu: išgaubtas stiklo ir efektyvumo derinys jūsų virtuvėje.

- **Ypač tylus:** maksimalus gartraukio efektyvumas, minimalus triukšmas.
- **Valdiklis „TouchSelect“:** greitai parinkite gartraukio nustatymus palietimu.
- **Intensyvaus ištraukimo nuostata – itin greitai ir efektyviai pašalinti nemalonūs kvapai.**

Techniniai duomenys

Tipologija:	Wall-mounted
Elektros laidos ilgis:	130.0 cm
Kamino aukštis:	576-897/576-1007 mm
Aukštis:	50 mm
Min.atstumas iki el.kaitvietės:	550 mm
Min.atstum. iki dujų.kaitvietės:	650 mm
Svoris neto:	13.8 kg
Reguliavimo tipas:	elektroninis
Greičių lygių skaičius:	3-stages + intensive setting
Maks. oro ištraukimas:	401 m ³ /h
Recirkuliacinis oro ištraukimas intensyviu režimu:	441 m ³ /h
Maks. oro recirkuliacija:	337 m ³ /h
Oro ištraukimas intensyviu režimu:	615 m ³ /h
Maximum Air flow:	401 m ³ /h
Lempučių skaičius:	2
Triukšmo lygis:	59 dB(A) re 1 pW
Oro išmetimo angos skersmuo:	120 / 150 mm
Riebalų filtro medžiaga:	Plaunamas aliuminis
EAN kodas:	4242005050925
Galia:	220 W
Srovė:	10 A
Įtampa:	220-240 V
Dažnis:	50; 60 Hz
Kištuko tipas:	Schuko-/Gardy su įžeminimu
Montavimo tipas:	Laisvai statoma prie sienos



4 242005 050925

Serija 4, Prie sienos montuojamas gartraukis, 60 cm, clear glass DWA66DM50

Gartraukis su stiklo dizainu: išgaubtas stiklo ir efektyvumo derinys jūsų virtuvėje.

Naudojimas ir galia

- Energijos efektyvumo klasė B (energijos efektyvumo klasių skalėje nuo A+++ iki E)
- Oro ištraukimo galingumas pagal EN 61591, \varnothing 15 cm: normalus režimas 400 m³/h, intensyvus režimas 615 m³/h
- Ištraukiamo oro triukšmo lygis pagal EN 60704-2-13:
 - maksimalus normaliu režimu: 59dB(A) re 1 pW
 - intensyviu režimu: 69 dB(A) re 1 pW
- Su Clean Air Plus recirkuliacijos komplektu (įsigyjama kaip papildomas priedas) prietaiso parametrai yra tokie:
- Ištraukimo greitis recirkuliacijos režimu: Maks. normalaus naudojimo režimu: 337m³/h
- Intensyvaus naudojimo režimu: 441m³/h
- Triukšmo lygis recirkuliacijos režimu: Maks. normalaus naudojimo režimu: 70dB(A) re 1 pW
- Intensyvaus naudojimo režimu: 74 dB(A) re 1 pW
- 3 greičio pakopos ir 1 intensyvaus veikimo pakopa
- Elektroninis valdymas

Dizainas

- Montavimo būdas: Montuojamas prie sienos virš viryklės.
- Ekranas: balta/mėlyna
- Apšvietimas: 2 x LM3-01_LED_1,5W
- Metalinis riebalų filtras, galima plauti indaplovėje

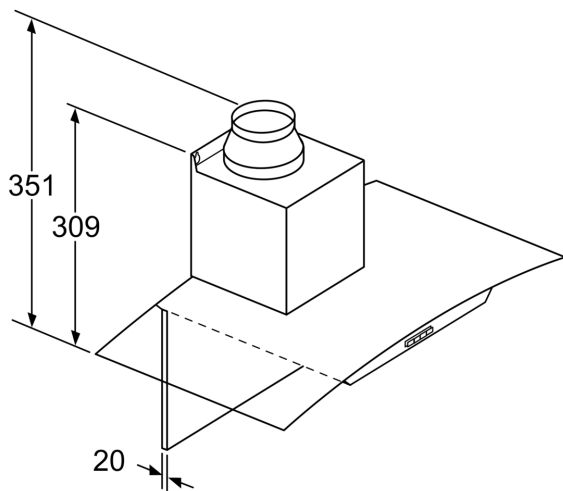
Aplinka ir saugumas:

- Galingas dvigubo srauto ventiliatorius

Priedai:

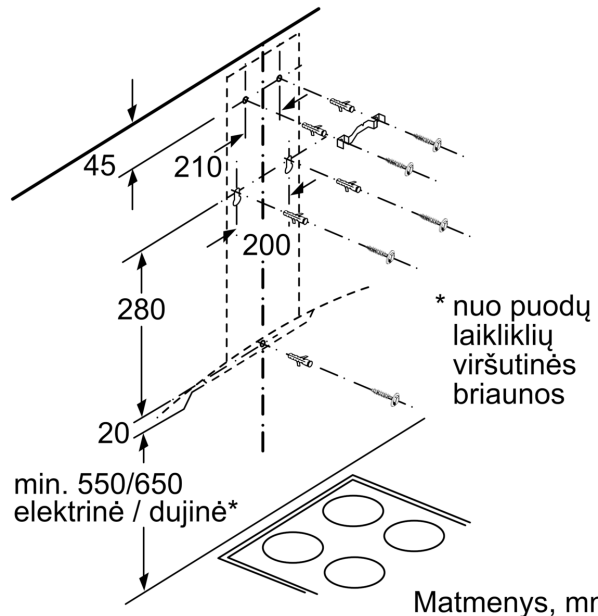
- Tinka ištraukiamajai arba recirkuliacinei ventiliacijai
- Recirkuliacijai reikalingas modulis arba CleanAir papildomai įsigijamas priedas
- Su atbuline sklende

**Serija 4, Prie sienos montuojamas
gartraukis, 60 cm, clear glass
DWA66DM50**

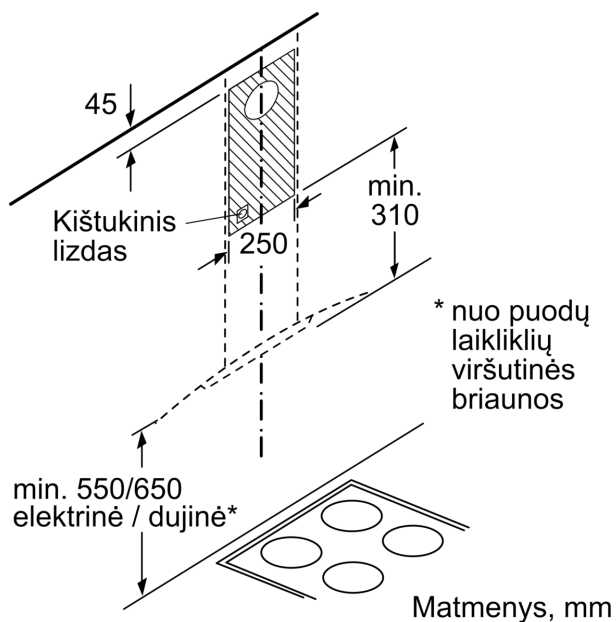


Naudojant galinę sienelę reikia atsižvelgti į prietaiso dizainą.

Matmenys, mm

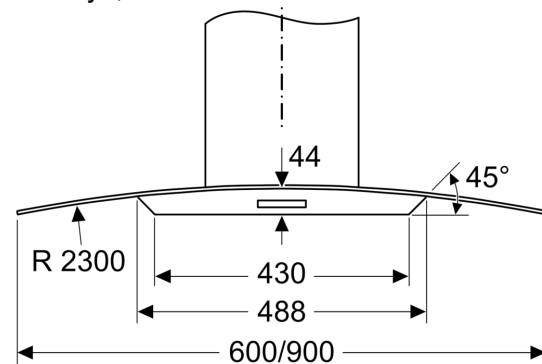


Matmenys, mm



Matmenys, mm

Matmenys, mm



Užpakalinių sienų plokščių išdėstymo matmenys. Atkreipkite dėmesį, kad visi matmenys turi atitikti nustatytus nuokrypius. Faktinius matmenis reikia tikrinti esančiame prietaise.