

Serija 6, Lubose montuojamas gartraukis, 90 cm, Nerūdijančio plieno DRC97AQ50



A

Papildomi priedai

DIZ0JC2D0	„Long Life“ rec. rink., išorinis, baltas
DIZ0JC5D0	„Long Life“ rec. rink., išorinis, inox
DIZ1JC2C6	„Clean Air Plus“ rec. rink., išor., balt.
DIZ1JC5C6	„Clean Air Plus“ rec. rink., išor., inox
DZZ0XX0P0	„Long Life“ kvapų filtras (pakaitinis)
DZZ1XX1B6	„Clean Air Plus“ kvapų filtras (pakait.)
HEZG9AS00S	:

Integruotas lubinis vėdinimas: vieta taupantis sprendimas, puikiai tinkantis atviroje virtuvėje, gartraukį montuojant tiesiai į lubas.

- **Ypač tylus:** maksimalus gartraukio efektyvumas, minimalus triukšmas.
- **Lengvai išvalomas vidus:** paslėpti varžtai ir laidai bei apvalūs kampai leidžia lengvai išvalyti.
- **Valdykite savo prietaisus balsu – su Amazon Alexa.***
- **Gartraukio valdikliai kaitlentėje:** gartraukį galite valdyti valdikliais kaitlentėje.
- **„Home Connect“:** gartraukiai su išmaniojo ryšio funkcija yra nepaprastai patogūs naudoti.

Techniniai duomenys

Tipologija:	Island/Ceiling
Elektros laidos ilgis:	130.0 cm
Montavimo angos dydis (A x P x G):	299mm x 888.0mm x 487mm mm
Min.atstumas iki el.kaitvietės:	650 mm
Min.atstum. iki dujų.kaitvietės:	650 mm
Svoris neto:	21.1 kg
Reguliavimo tipas:	elektroninis
Greičių lygių skaičius:	3 pakopos + 2 intensyvus
Maks. oro ištraukimas:	459 m ³ /h
Recirkuliacinis oro ištraukimas intensyviu režimu:	565.0 m ³ /h
Maks. oro recirkuliacija:	422 m ³ /h
Oro ištraukimas intensyviu režimu:	798 m ³ /h
Maximum Air flow:	459 m ³ /h
Lempučių skaičius:	4
Triukšmo lygis:	56 dB(A) re 1 pW
Oro išmetimo angos skersmuo:	150 mm
Riebalų filtro medžiaga:	Plaunamo nerūdijančio plieno
EAN kodas:	4242005103973
Galia:	174 W
Įtampa:	220-240 V
Dažnis:	50; 60 Hz
Kištuko tipas:	Schuko-/Gardy su žeminiu
Montavimo tipas:	Erdvinis
Atidėtas išsijungimas:	10 min



4 242005 103973

Serija 6, Lubose montuojamas gartraukis, 90 cm, Nerūdijančio plieno DRC97AQ50

**Integruotas lubinis vėdinimas: vietą
taupantis sprendimas, puikiai tinkantis
atviroje virtuvėje, gartraukį montuojant
tiesiai į lubas.**

Naudojimas ir galia

- Energijos efektyvumo klasė A (energijos efektyvumo klasių skalėje nuo A+++ iki E)
- Oro ištraukimo galingumas pagal EN 61591, \varnothing 15 cm: normalus režimas 458 m³/h, intensyvus režimas 798 m³/h
- Ištraukiamo oro triukšmo lygis pagal EN 60704-2-13:
 - maksimalus normaliu režimu: 56dB(A) re 1 pW
 - intensyviu režimu: 68 dB(A) re 1 pW
- Su recirkuliacijos rinkiniu Clean Air Plus (įsigyjamu kaip papildomas priedas) prietaiso parametrai tokie:
 - Ištraukimo greitis recirkuliacijos režimu: Maks. normalus naudojimas: 422m³/val.
 - Intensyvus režimas: 565m³/val.
 - Triukšmo lygis recirkuliacijos režimu su Clean Air Plus kvapų filtru: Maks. normalus naudojimas: 63dB(A) re 1 pW
 - Intensyvus režimas: 69dB(A) re 1 pW
- 3 įprasti bei 2 intensyvių greičio režimai
- Automatinis grąžinimas
- Automatinis išsijungimas po 10 min
- Elektroninis valdymas nuotolinio valdymo pultu.

Dizainas

- 4 x 3W LED
- SoftLight - maloni šviesa, apšvietimas įjungiamas ir išjungiamas palaipsniui
- Šviesos reguliatorius
- Energijos efektyvumą didinantis kaupiklis

Komfortas

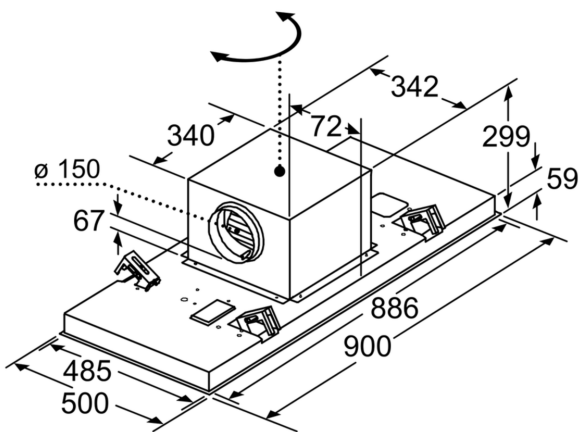
- Metalinis riebalų filtras, galima plauti indaplovėje
- Riebalų filtro ir anglies filtro užterštumo indikacija
- Perimetrinė ventiliacija
- Nuotolinis stebėjimas ir valdymas sujungtiems buitiniams prietaisams ir jų valdymui per išmanųjį telefoną ar planšetę (tik šalyse kur teikiama Home Connect paslauga)
- Intervalo funkcija: galima per Home Connect
- Tyla veikimo funkcija: galima per Home Connect

Priedai:

- Montavimo būdas: Montuojamas į lubas garų rinktuvas
- Tinka ištraukiamajai arba recirkuliacinei ventiliacijai
- Recirkuliacinis oras
- Pasukama pūtimo anga, oro įtaisas galimas visose keturiose pusėse

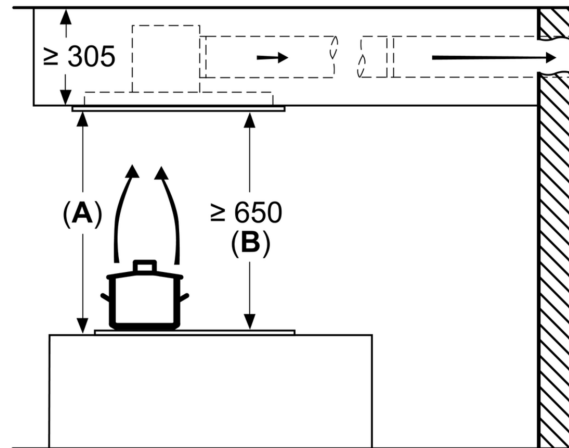
**Serija 6, Lubose montuojamas
gartraukis, 90 cm, Nerūdijančio
plieno
DRC97AQ50**

Ventiliatoriaus išleidimo angą galima pasukti į visas keturias puses



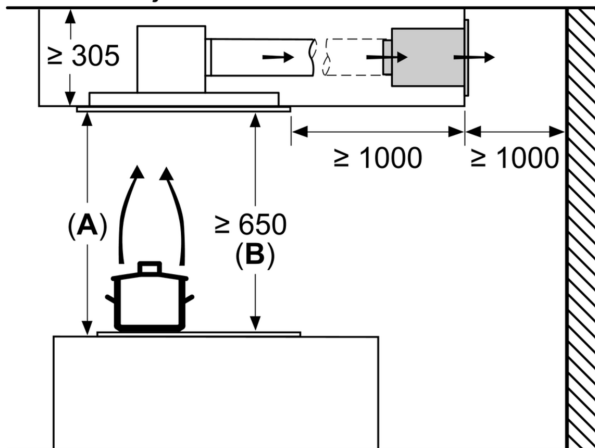
Matmenys, mm

Matmenys, mm
Oro ištraukimas



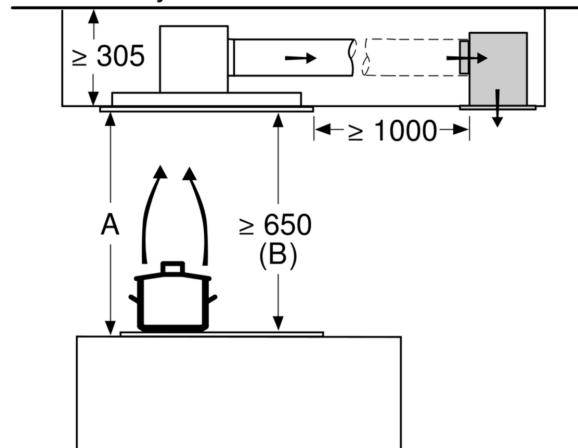
A: optimalūs matmenys 700-1500
B: nuo puodo laikiklio viršutinio krašto

Matmenys, mm
Recirkuliacija

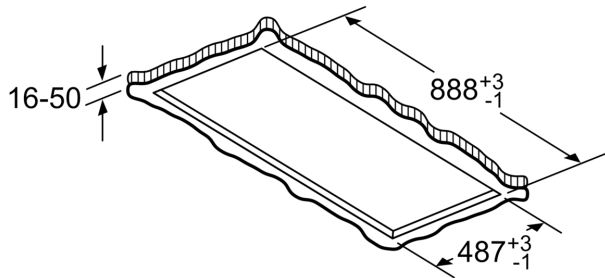


A: optimalūs matmenys 700-1500
B: nuo puodo laikiklio viršutinio krašto

Matmenys, mm
Recirkuliacija



A: optimalūs matmenys 700-1500
B: nuo viršutinio puodo laikiklio krašto



Nemontuokite tiesiai prie pakabinamų lubų gipskartonio plokštės arba panašių lengvųjų statybinių medžiagų. Būtinai tinkami pastoliai, tvirtai užfiksuojami prie betono lubų.

Matmenys, mm