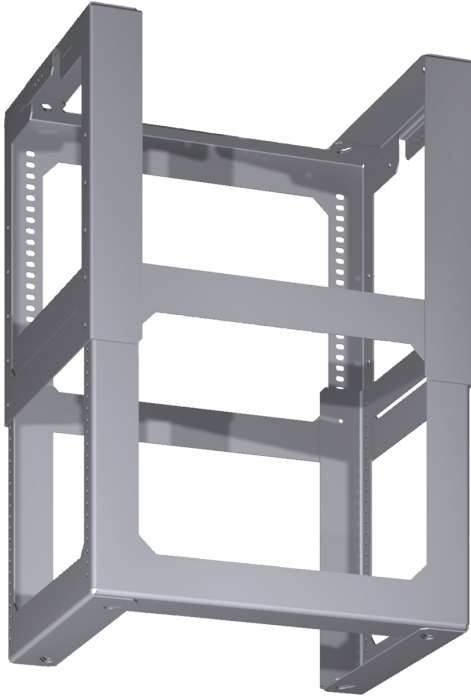


## Ventiliacijos priedas DHZ1251



- Erdvinio gartraukio montavimo rinkinys kamino prailginimui
- Kamino aukštis su šiuo prailginimu gaunasi 1100 - 1500 mm.  
Bendras gartraukio aukštis priklauso nuo gaminio serijos

---

### Techniniai duomenys

Gaminio su pakuote išmatavimai (AxPxG): .....365 x 355 x 460 mm

Paletės išmatavimai (aukštis x plotis x gylis), cm: ..... 124.0 x 80.0 x 120.0

Kiekis paletėje(vnt): ..... 12

Svoris neto: ..... 3.3 kg

Svoris bruto: .....4.8 kg

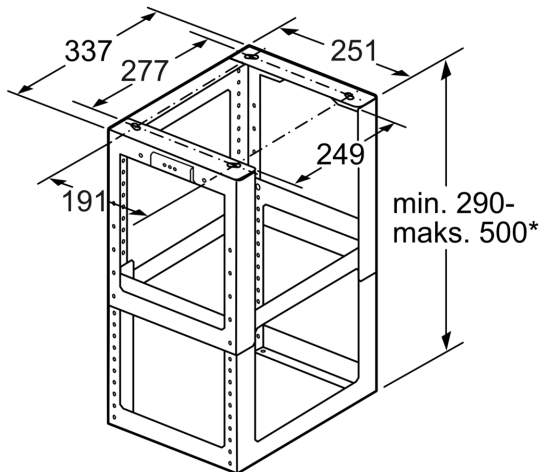
EAN kodas: ..... 4242002510217

---



## Ventiliacijos priedas DHZ1251

---



\* aukštis reguliuojamas  
20 mm pakopomis

Matmenys, mm