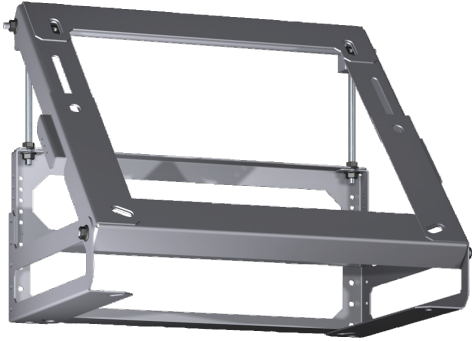


Montavimo priedas DHZ1241



- Erdvinio gartraukio kampinio tvirtinimo priedas
- Tinka gartraukį kabinti pastogėje 20-45°
- Erdvinio gartraukio kampinio tvirtinimo priedas pastogei, nuolydis iš priekio arba į priekį

Techniniai duomenys

Gaminio su pakuote išmatavimai (AxPxG):320 x 315 x 410 mm
Paletės išmatavimai (aukštis x plotis x gylis), cm: 145.0 x 80.0 x 120.0

Kiekis paletėje(vnt):24

Svoris neto: 1.6 kg

Svoris bruto:3.3 kg

EAN kodas: 4242002503486



Montavimo priedas DHZ1241

