

**Serie | 4, Ištraukiamasis gartraukis, 90 cm, "sidabro ""metallic""""
DFR097A51**

A



Papildomi priedai

DSZ4561 : Standartinis kvapų filtras (pakaitinis)
DSZ4565 : Standartinis recirkuliacijos rinkinys
DSZ4920 :
DSZ4955 :
DSZ4960 :
DWZ0IT0P0 : „Long Life“ kvapų filtras (pakaitinis)
DWZ1IX1B6 : „Clean Air Plus“ kvapų filtras (pakait.)
DWZ1IX1C6 : „Clean Air Plus“ recirk. rink., išorinis

Ištraukiamas garų rinktuvas: įmontuotas viršutinėje spintelėje tampa beveik nepastebimas, todėl virtuvės baldai sudaro vientisą plokštumą.

- **Itin tylus:** dideliu efektyvumu ir tyliu veikimu pasižymintis gartraukis.
- **Riebalų filtravimo lygis:** išfiltruojama daugiau nei 85 % virtuvės ore esančių riebalų
- **„EcoSilence Drive™“:** galinga, energiją taupanti pavara gartraukiams.
- **LED apšvietimas:** energiją taupantis apšvietimas gerai apšviečia kaitlentę balta spalva.
- Intensityvaus ištraukimo nuostata – itin greitai ir efektyviai pašalinti nemalonūs kvapai.

Techniniai duomenys

Tipologija : Pull-out
Atitikties sertifikatai : CE, VDE
Elektros laidos ilgis : 175 cm
Montavimo angos dydis (A x P x G) : 385mm x 524.0mm x 290mm mm
Min.atstumas iki el.kaitvietės : 430 mm
Min.atstum. iki dujų.kaitvietės : 650 mm
Svoris neto : 13,5 kg
Reguliavimo tipas : elektroninis
Maksimalus ištraukiamo oro srautas : 408 m³/h
Recirkuliacinis oro ištraukimas intensyviu režimu : 496 m³/h
Maksimalus ištraukiamo oro srautas, recirkuliacija : 358 m³/h
Oro ištraukimas intensyviu režimu : 758 m³/h
Lempučių skaičius : 2
Triukšmo lygis : 54 dB(A) re 1 pW
Oro išmetimo angos skersmuo : 150 / 120 mm
Riebalų filtro medžiaga : Plaunamas aliuminis
EAN kodas : 4242002948195
Prijungimo galia : 146 W
Srovė : 10 A
Įtampa : 220-240 V
Dažnis : 60; 50 Hz
Kištuko tipas : Schuko-/Gardy su žeminiu
Montavimo tipas : Įmontuojama į spintelę



4 242002 948195

**Serie | 4, Ištraukiamasis gartraukis, 90 cm,
"sidabro ""metallic""
DFR097A51**

Ištraukiamas garų rinktuvas: įmontuotas viršutinėje spintelėje tampa beveik nepastebimas, todėl virtuvės baldai sudaro vientisą plokštumą.

Naudojimas ir galia

- Energijos efektyvumo klasė A (energijos efektyvumo klasių skalėje nuo A+++ iki E)
- Oro ištraukimo galingumas pagal EN 61591, \varnothing 15 cm:
normalus režimas 407 m³/h, intensyvus režimas 758 m³/h
- Ištraukiamo oro triukšmo lygis pagal EN 60704-2-13:
maksimalus normaliu režimu: 54 dB(A) re 1 pW
intensyviu režimu: 69 dB(A) re 1 pW
- Su Clean Air Plus recirkuliacijos komplektu (įsigyjama kaip papildomas priedas) prietaiso parametrai yra tokie:
Ištraukimo greitis recirkuliacijos režimu:
Maks. normalaus naudojimo režimu: 358 m³/h
Intensyvaus naudojimo režimu: 496 m³/h
Triukšmo lygis recirkuliacijos režimu:
Maks. normalaus naudojimo režimu: 60 dB(A) re 1 pW
Intensyvaus naudojimo režimu: 67 dB(A) re 1 pW
- 3 greičio pakopos ir 1 intensyvaus veikimo pakopa
- Automatinio grąžinimo nuostata, 6 minutės

Dizainas

- Apšvietimas: 2 x LED 3W
- Be rankenos juostelės
- Mygtukai su LED

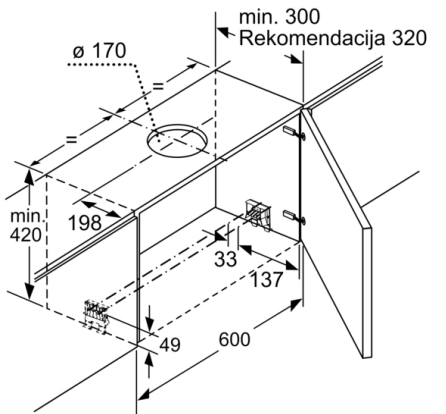
Komfortas

- Metalinis riebalų filtras, galima plauti indaplovėje
- Energijos efektyvumą didinantis kaupiklis

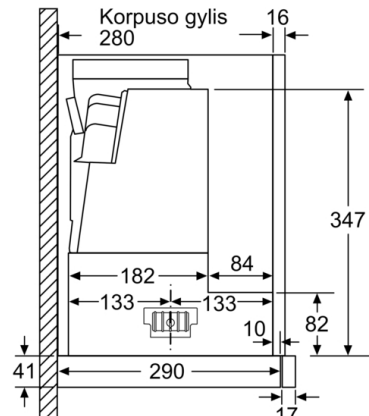
Priedai:

- Tinka ištraukiamajai arba recirkuliacinei ventiliacijai
- Montavimo būdas: Įmontuojamas garų rinktuvas (60 arba 90 cm pločio spintelėms)
- Papildomai įsigyjami priedai

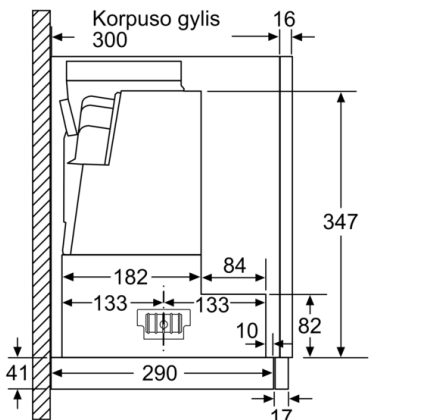
**Serie | 4, Ištraukiamasis gartraukis, 90 cm,
"sidabro ""metallic"""
DFR097A51**



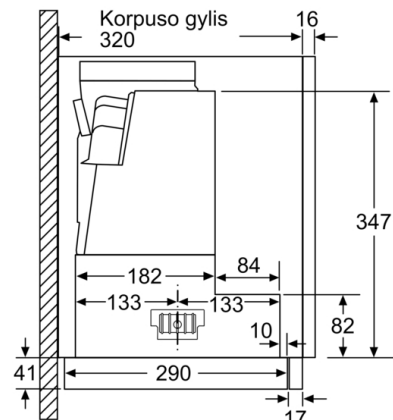
Matmenys, mm



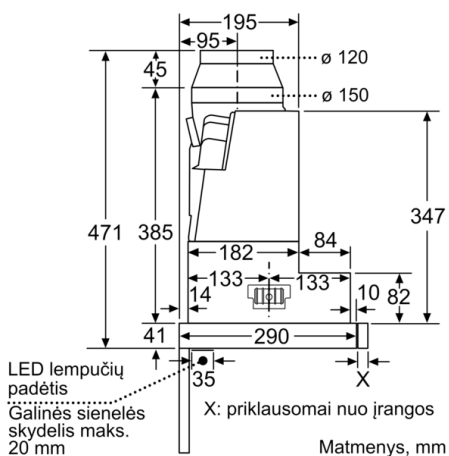
Matmenys, mm



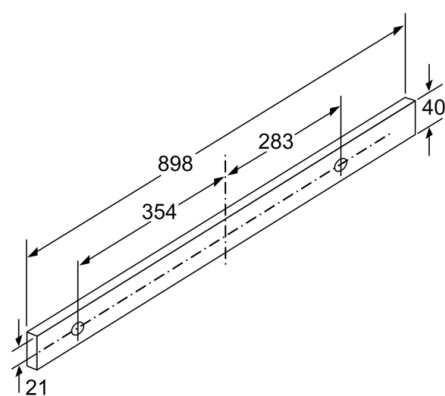
Matmenys, mm



Matmenys, mm

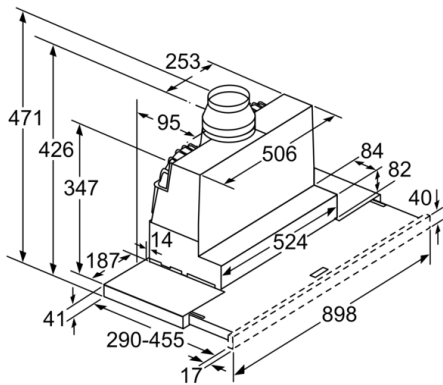


Matmenys, mm



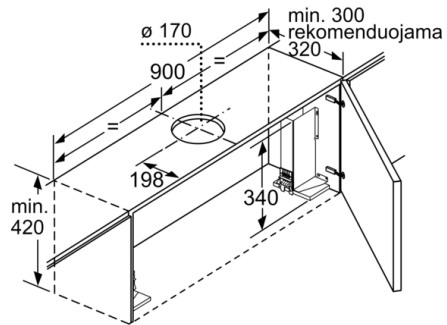
Matmenys, mm

**Serie | 4, Ištraukiamasis gartraukis, 90 cm,
"sidabro ""metallic""
DFR097A51**



Filtro ištraukimo gylis
gali būti iki 29 mm

Matmenys, mm



Kai 90 cm ištraukiamasis gartraukis montuojamas
į 90 cm pločio viršutinę spintelę, reikalingas
montavimo rinkinys. Abu montavimo
laikikliai priveržiami prie baldų kairėje ir dešinėje
pusėje. Montuojama pagal šabloną.

Matmenys, mm