

## Serija 6, Integruojamasis kamino tipo gartraukis, 60 cm, clear glass black printed DBB67AM60



B

### Papildomi priedai

DWZ0IT0P0	„Long Life“ kvapų filtras (pakaitinis)
DWZ1IB6K1	Kamino prailginimas 450-854 mm
DWZ1IB6N1	Kamino prailginimas 187-360 mm
DWZ1IT1D1	„Long Life“ recirk. rinkinys, išorinis
DWZ1X1B6	„Clean Air Plus“ kvapų filtras (pakait.)
DWZ1X1C6	„Clean Air Plus“ recirk. rink., išorinis
DWZ6IB1B4	„Clean Air“ kvapų filtras (pakaitinis)
DWZ6IB1I4	„Clean Air“ recirkuliacijos rinkinys

- **Tylus:** veikia vos girdimai, net esant įjungtam maksimalaus ištraukimo režimui.
- **Intensyvaus ištraukimo nuostata – itin greitai ir efektyviai pašalinti nemalonūs kvapai.**

### Techniniai duomenys

Tipologija:	..... Built-in/Built-under
Elektros laidos ilgis:	..... 130.0 cm
Montavimo angos dydis (A x P x G):	..... 340mm x 560.0mm x 300mm mm
Min.atstumas iki el.kaitvietės:	..... 430 mm
Min.atstum. iki dujų.kaitvietės:	..... 650 mm
Svoris neto:	..... 11.7 kg
Reguliavimo tipas:	..... elektroninis
Greičių lygių skaičius:	..... 3-stages + intensive setting
Maks. oro ištraukimas:	..... 460 m <sup>3</sup> /h
Recirkuliacinis oro ištraukimas intensyviu režimu:	..... 652 m <sup>3</sup> /h
Maks. oro recirkuliacija:	..... 451 m <sup>3</sup> /h
Oro ištraukimas intensyviu režimu:	..... 749 m <sup>3</sup> /h
Maximum Air flow:	..... 460 m <sup>3</sup> /h
Lempučių skaičius:	..... 2
Triukšmo lygis:	..... 63 dB(A) re 1 pW
Oro išmetimo angos skersmuo:	..... 120 / 150 mm
Riebalų filtro medžiaga:	..... Plaunamo nerūdijančio plieno
EAN kodas:	..... 4242005297931
Galia:	..... 256 W
Įtampa:	..... 220-240 V
Dažnis:	..... 50 Hz
Kištuko tipas:	..... Schuko-/Gardy su įžeminimu
Montavimo tipas:	..... Įmontuojama į spintelę



## Serija 6, Integruojamasis kamino tipo gartraukis, 60 cm, clear glass black printed DBB67AM60

### Variantas

- 60 pločio
- Montavimo būdas: Tinka montuoti specialioje 60 cm dydžio lentynoje
- Tinka ištraukiamajai arba recirkuliacinei ventiliacijai
- Recirkuliacinei ištraukimo sistemai atskirai galima įsigyti įvairių recirkuliacijos rinkinių.

### Dizainas

- Montuojama lygiai su pakabinamomis spintelėmis
- Vietą taupantis kompaktiškas dizainas, papildoma laikymo vieta ant gaubto ir iki 10 kg atlaikanti laikymo vieta šonuose.
- Stiklinis skydelis su jutikliniu valdymu – lengvai valdomas, geriau surenka garus.

### Komfortas

- Elektroninis valdymas TouchControl su LED ekranėliu
- 3 greičio pakopos ir 1 intensyvaus veikimo pakopa
- Automatinis grąžinimas
- Automatinio grąžinimo nuostata, 6 minutės
- Ventilatorius ir lempučių įjungiami ir išjungiami automatiškai, atidarant ir uždarant stiklinį skydelį.
- Lempučių taip pat galima atskirai įjungti ir išjungti, kai stiklinį skydelį valdymo zonoje uždaro quick hand touch, Pagrindinis jungiklis, turning the vapour visor.

### Charakteristikos

- 2 x 2 W LED
- SoftLight - maloni šviesa, apšvietimas įjungiamas ir išjungiamas palaipsniui
- Spalvos temperatūra: 3500
- Apšvietimo ryškumas: 451 lux
- Energijos efektyvumą didinantis kaupiklis
- Metalinis riebalų filtras, galima plauti indaplovėje
- Aukštos kokybės filtro kasetės su integruotais metaliniais riebalų filtrais yra saugios plauti indaplovėje
- Lengvai valomi glotnūs paviršiai ir medžiagos.

### Našumas

- Oro ištraukimo galingumas pagal EN 61591, Ø 15 cm: normalus režimas 460 m<sup>3</sup>/h, intensyvus režimas 749 m<sup>3</sup>/h
- Ištraukiamo oro triukšmo lygis pagal EN 60704-2-13:
  - maksimalus normaliu režimu: 63dB(A) re 1 pW
  - intensyviu režimu: 73 dB(A) re 1 pW
  - Maks. garsas normaliu režimu: 63 dB
- Su Clean Air Plus recirkuliacijos komplektu (įsigyjama kaip papildomas priedas) prietaiso parametrai yra tokie:
  - Ištraukimo greitis recirkuliacijos režimu: Maks. normalaus naudojimo režimu: 451 m<sup>3</sup>/h
  - Intensyvaus naudojimo režimu: 652 m<sup>3</sup>/h
  - Triukšmo lygis recirkuliacijos režimu: Maks. normalaus naudojimo režimu: 67dB(A) re 1 pW
  - Intensyvaus naudojimo režimu: 74 dB(A) re 1 pW

### Planavimo ir montavimo informacija

- Montavimo sistema: IDH comfort installation
- Galima montuoti pakabinamose spintelėse be dugno.
- Naudojant pridedamus tarpiklius galima montuoti sieninėse spintelėse, kurių maksimalus gylis yra iki 360 mm.
- Pridedami kilimėliai apsaugai nuo įbrėžimų ir nešvarumų laikymo vietose gartraukio šonuose.
- Norint montuoti aukštesnėse pakabinamose spintelėse, papildomai galima įsigyti kamino pailginimų.
- Kamino pailginimai suderinami su parduodamais recirkuliacijos komplektais.
- Matmenys (AxPxG): 340 x 597 x 298 mm
- Montavimo matmenys (AxPxG): 340 x 560 x 300 mm
- Vamzdžio skersmuo Ø 150 mm (Ø 120 mm pridedamas)
- Su atbuline sklende
- Elektros laido ilgis 130
- Žr. matmenis, pateikiamus montavimo brėžinyje

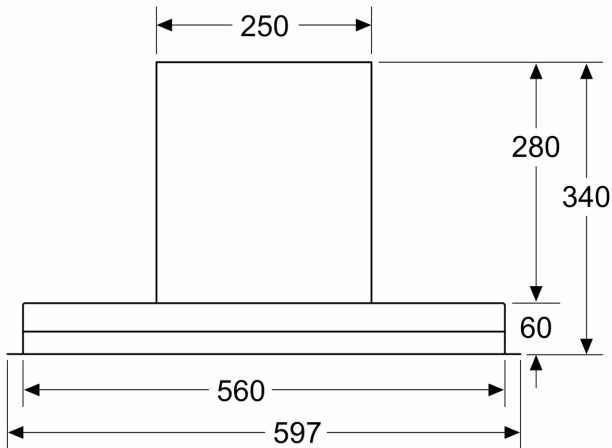
### Sąnaudos

- Energijos efektyvumo klasė B (energijos efektyvumo klasių skalėje nuo A+++ iki E)
- Vidutinis energijos suvartojimas: 62.7 kWh per metus\*
- Ventilatoriaus energijos efektyvumo klasė: B\*
- Apšvietimo efektyvumo klasė: A
- Riebalų filtro efektyvumo klasė: B
- Galia: 256

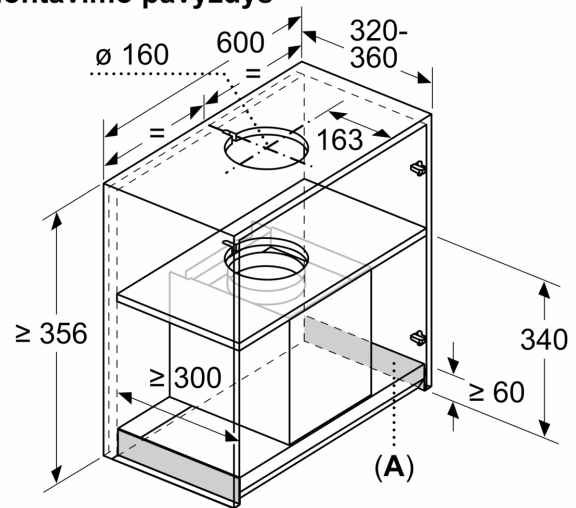
\* Pagal ES reglamentą Nr. 65/2014.

**Serija 6, Integruojamasis kamino tipo  
gartraukis, 60 cm, clear glass black  
printed  
DBB67AM60**

matmenys mm  
**Vaizdas iš priekio**

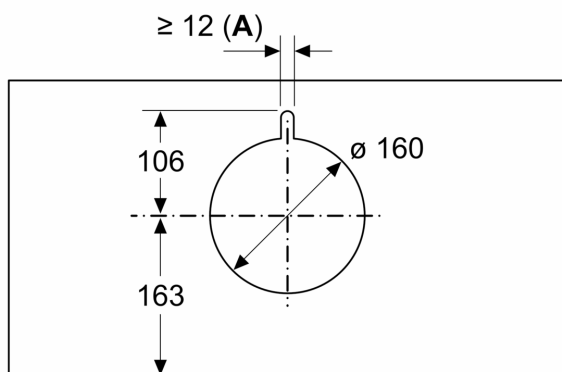


matmenys mm  
**Montavimo pavyzdys**



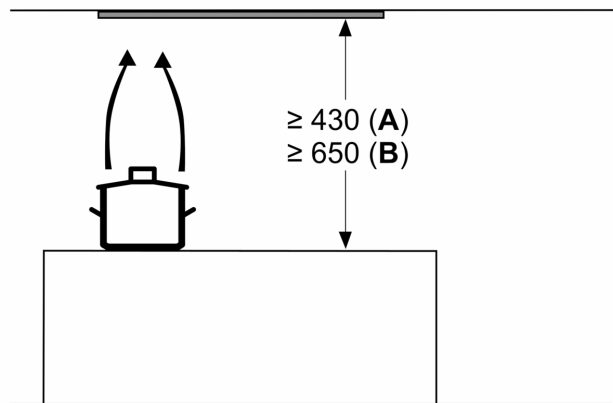
**A:** Sritis be lankstų

matmenys mm



**A:** Kabelio įvadas

matmenys mm



nuo puodų laikiklių viršutinės briaunos

**A:** Elektrinė – min. 430

**B:** Dujinė – min. 650

matmenys mm  
vaizdas iš šono

