

Serija 8, Įmontuojamoji kompaktinė orkaitė su mikrobangų funkcija, 60 x 45 cm, Balta CMG7241W1



Priedai esantys komplektacijoje

1 x Kombinuotos grotelės, 1 x Universali kepimo skarda

Papildomi priedai

HEZ327000 Keraminis picos kepimo akmuo, HEZ530000 :, HEZ531010 :, HEZ532010 :, HEZ617000 :, HEZ629070 :, HEZ631070 :, HEZ632070 :, HEZ634000 :, HEZ636000 :, HEZ660050 :, HEZ660060 :, HEZ664000 :, HEZ915003 :, HEZG0AS00 :

Kompaktiška mikrobangų krosnelė su skaitmeniniu valdymo žiedu ir TFT jutikliniu ekranu: greitai ir tobulai ruoškite keptus patiekalus ir kepinius. Visa galite valdyti per programėlę Home Connect.

- **Skaitmeninis valdymo ratukas:** paprastas, bet inovatyvus būdas pasirinkti orkaitės nustatymus.
- **„TFT Touch Display“:** lengvas valdymas naudojant inovatyvų skaitmeninį ratuką ir jutiklinį TFT ekraną.
- **„Hotair Gentle“:** tausoja energiją kepančiam ir skrudinant.
- **„2D Hotair“:** tolygus karščio paskirstymas tobuliems rezultatams kepančiam viename lygyje.
- **Funkcija „Microwave Boost“:** greitas ir lengvas pašildymas.

Techniniai duomenys

Papildoma funkcija:Kombinuota mikrobangų krosnelė
 Reguliavimo tipas: elektroninis
 Gaminio išmatavimai:455 x 594 x 548 mm
 Paviršiaus išmatavimai: 237.0 x 480 x 392.0 mm
 Elektros laidos ilgis: 150.0 cm
 Svoris neto: 35.3 kg
 Svoris bruto:37.6 kg
 EAN kodas: 4242005325979
 Maks. mikrobangų galingumo lygis:900 W
 Galia: 3600 W
 Srovė: 16 A
 Įtampa: 220-240 V
 Dažnis: 50 Hz
 Kištuko tipas: Schuko-/Gardy su įžeminimu
 Pridedami priedai: ..1 x Kombinuotos grotelės, 1 x Universali kepimo skarda



Serija 8, Įmontuojamoji kompaktinė orkaitė su mikrobangų funkcija, 60 x 45 cm, Balta CMG7241W1

Kompaktiška mikrobangų krosnelė su skaitmeniniu valdymo žiedu ir TFT jutikliniu ekranu: greitai ir tobulai ruoškite keptus patiekalus ir kepinius. Viską galite valdyti per programėlę Home Connect.

240 V Įtampa: 220 - 240 V

- Bendra elektros prijung. galia: 3.6

Matmenys:

- Prietaiso matmenys, mm (A x P x G): 455 x 594 x 548

- Nišos matmenys, mm (A x P x G): 560–568 x 450–455 x 550, 560–568 x 450–455 x 550

- Montuojant prietaisą, visi matmenys turi atitikti brėžinyje nurodytus matmenis.

Orkaitės tipas/kaitinimo būdas

- Su 16 kaitinimo būdų: Standartinis kaitinimas, grilis su karštu oru, didelis grilis, Mažo ploto grilis, apatinis kaitinimas, pradinis pakaitinimas, Conventional heat gentle, Oro cirkuliacija, Air fry, Mikrobangų krosnelė, Circulating air, Conventional heat, Großflächengrill, Kleinflächengrill, Hot air grilling
- Maks. galia: 900; 5, 5 Mikrobangų galios nustatymai (90 W, 180 W, 360 W, 600 W, padidinimas) Su inverteriu
- Išmani inverterio technologija: ilgiau naudojant maksimali galia sumažinama iki 600 W
- Temperatūros nustatymas nuo 30 iki 230 °C
- Vidinė talpa: 45 l

Grotelės ant bėgelių

- Lentynų lygių skaičius: 3

Dizainas

- Valdymo elementai: ratukiniai
- Skaitmeninis valdymo žiedas
- Antracitinis emalis

Valymas

- EasyClean funkcija

Komfortas

- Oven Assistant su valdymo balsu funkcija
- Elektroninis valdymas: BE61
- Elektroninis laikrodis
- Temperatūros nustatymas
- Temperatūros indikacija Kaitinimo nustatymas
- Švelnus atidarymas, SoftClose - švelnus durelių uždarymas
- Pagalbinės sistemos: Indų kategorijos
- Greitas įkaitinimas
- LED apšvietimas, Orkaitės apšvietimas "Comfort" (išjungiamas)
- Integruotas aušinimo ventiliatorius
- HomeConnect, paruošta naudoti prisijungus prie Wi-Fi

Priedai

- 1 x Kombinuotos grotelės, 1 x Universali kepimo skarda

Aplinka ir saugumas

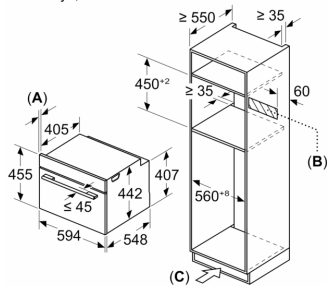
- Saugi durelių temperatūra
- Įstiklintos CoolTouch drelės (3)
- Apsaugos nuo vaikų užraktas

Techninė informacija:

- Tinklo kabelio ilgis: 150
- Įtampa: 220 - 240 V Įtampa: 220 - 240 V Įtampa: 220 - 240 V Įtampa: 220 - 240 V Įtampa: 220 - 240 V Įtampa: 220 - 240 V Įtampa: 220 -

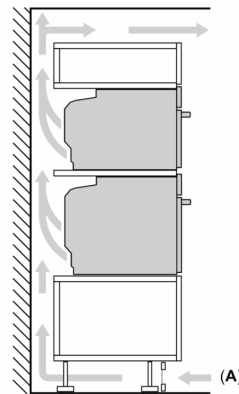
Serija 8, Įmontuojamoji kompaktinė orkaitė su mikrobangų funkcija, 60 x 45 cm, Balta CMG7241W1

Matmenys, mm

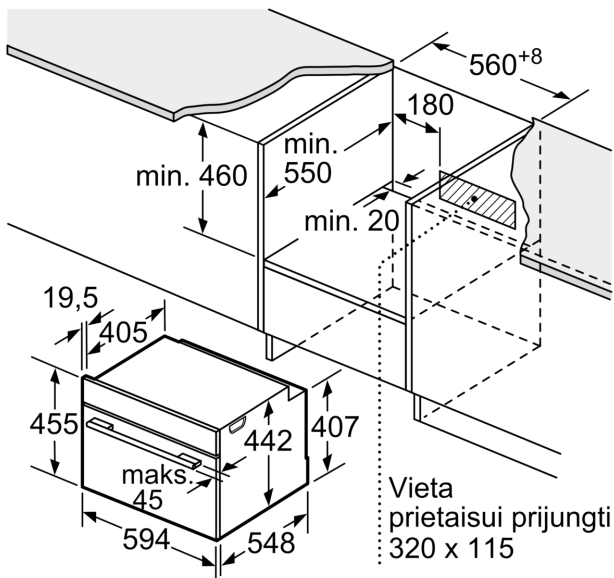


- A: 19,5 mm
- B: Tarpas prietaisui prijungti 320 x 115 mm
- C: Ventilacija apačioje ≥ 200 cm²

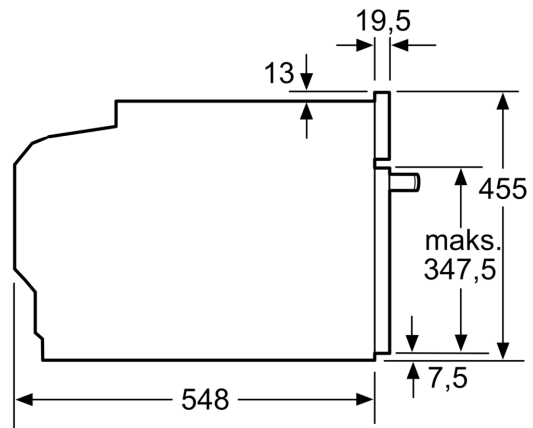
Dviejų prietaisų montavimas vienas virš kito
oro apykaita



A: Oro įleidimo anga ≥ 200 cm²

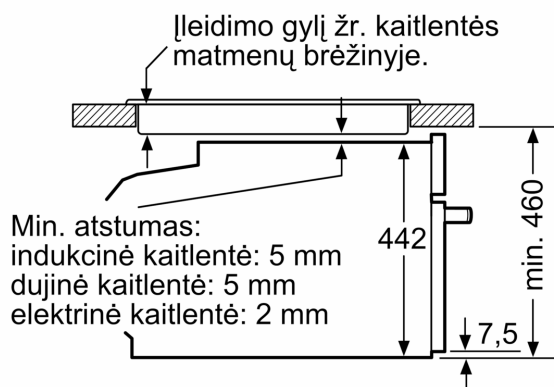


Matmenys, mm



Matmenys, mm

Montavimas su kaitlente.



Matmenys, mm

Jei kompaktiškasis prietaisas montuojamas po kaitlente, reikia naudoti nurodyto storio stalviršį (prireikus ir apatinę konstrukciją).

Kaitlentės tipas	min. stalviršio storis	
	uždėta	priglausta prie paviršiaus
Indukcinė kaitlentė	42 mm	43 mm
Viso paviršiaus indukcinė kaitlentė	52 mm	53 mm
Dujinė kaitlentė	32 mm	43 mm
Elektrinė kaitlentė	32 mm	35 mm