

**Serija 8, Įmontuojamasis vakuuminis stalčius, 60 x 14 cm, Juodas BVE9101B1**



**Papildomi priedai**

HEZ32WA00 :

**Vakuuminis stalčius sous vide būdu gaminamiems patiekalams ruošti. Vakuumu užsandarinti indai garinami garinėje orkaitėje, pastovioje žemoje temperatūroje.**

- **99 % vakuumo:** puikiai tinka maistui vakuumuoti – gaminti sous-vide būdu ir norint išlaikyti ilgesnį laiką.
- **Vakuuminis stalčius:** patiekalams, gaminamiems sous vide būdu, ruošti.
- **Pastūmimo ir patraukimo principu veikiantis mechanizmas:** įrengtas apgalvotas spyruoklinis mechanizmas, todėl dureles atidaryti ir uždaryti labai lengva.

**Techniniai duomenys**

Montuojamas / Laisvai statomas: .....Įmontuojama  
Gaminio išmatavimai: ..... 140 x 595 x 542 mm  
Gaminio su pakuote išmatavimai (AxPxG): ..... 230 x 660 x 660 mm  
Montavimo angos dydis (A x P x G): ..... 141 x 560 x 550 mm  
EAN kodas: ..... 4242005330133  
Srovė: ..... 6 A  
Įtampa: ..... 220-240 V  
Dažnis: ..... 50; 60 Hz  
Kištuko tipas: ..... Schuko-/Gardy su įžeminimu



## **Serija 8, Įmontuojamasis vakuuminis stalčius, 60 x 14 cm, Juodas BVE9101B1**

**Vakuuminis stalčius sous vide būdu gaminamiems patiekalams ruošti. Vakuumu užsandarinti indai garinami garinėje orkaitėje, pastovioje žemoje temperatūroje.**

### **Vakuumavimo lygiai**

- 3 vakuuminiai lygiai vakuumo pritaikymui ne kameroje, maks. 99 %
- 3 vakuumo lygiai vakuumavimui kameroje, maks. 99 %

### **Dizainas**

#### **Komfortas**

- Touch Control illuminated juodos sp.
- Tūris: 8
- Volume: 8
- push&pull funkcija
- Automatinis ryšio atpažinimas vakuumo pritaikymui ne kameroje
- Vakuumavimo funkcijos džiovavimo programa
- Lietimu valdomos funkcijos

#### **Priedai**

- 1 x M\*\*0212, 1 x M\*\*0214, 3 x M\*\*0215, 50 x M\*\*0210, 50 x M\*\*0209, 1 x M\*\*0213

#### **Aplinka ir saugumas**

- Apsaugos nuo vaikų užraktas

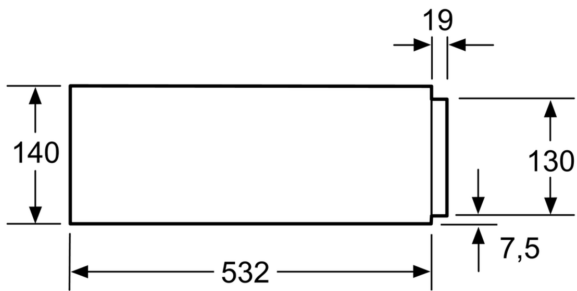
#### **Techninė informacija:**

- Tinklo kabelio ilgis: 150
- Bendra elektros prijung. galia: 0.32
- Įtampa: 220 - 240 V Įtampa: 220 - 240 V Įtampa: 220 - 240 V Įtampa: 220 - 240 V Įtampa: 220 - 240 V Įtampa: 220 - 240 V Įtampa: 220 - 240 V

#### **Matmenys:**

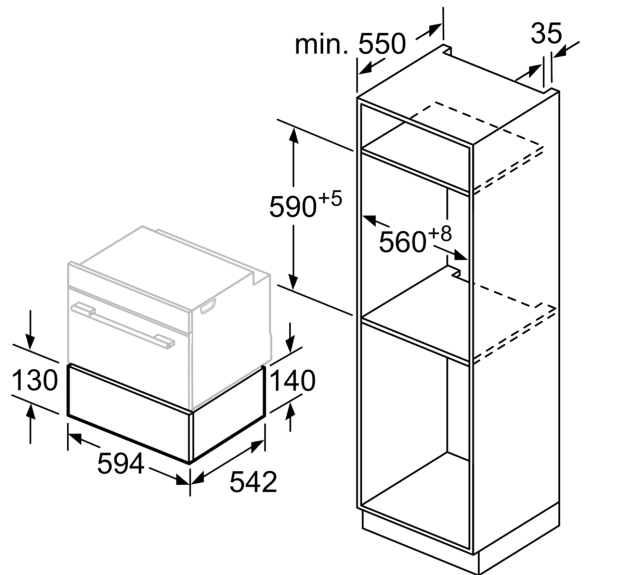
- Prietaiso matmenys, mm (A x P x G): 140 x 595 x 542
- Nišos matmenys (A x P x G): 141 x 560 - 568 x 550
- Montuojant prietaisą, visi matmenys turi atitikti brėžinyje nurodytus matmenis.

**Serija 8, Įmontuojamasis vakuuminis stalčius, 60 x 14 cm, Juodas BVE9101B1**



Virš vakuumavimo stalčiaus galima įmontuoti kompaktiškas orkaites, kurių aukštis 455 mm. Tarpinio pagrindo nereikia.

Matmenys, mm



Matmenys, mm