

## Serija 2, Įmontuojamoji mikrobangų krosnelė, Nerūdijančio plieno BFL623MS3



### Papildomi priedai

HEZG9AS00S :

- **Raudonų šviesos diodų ekranas:** jame lengvai rasite laikmačius, chronometrą ir laikrodį.
- **LED apšvietimas:** tobulas kepamų maisto produktų apšvietimas minimaliomis energijos sąnaudomis.
- **Cleaning Assistance:** mažiau pastangų valant
- **Mikrobangų sustiprinimo funkcija:** pašildymas greitai ir paprastai.

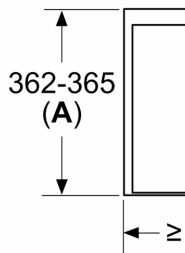
### Techniniai duomenys

Papildoma funkcija: ..... Tik mikrobangų krosnelė  
 Reguliavimo tipas: ..... elektroninis  
 Gaminio išmatavimai: ..... 382 x 595 x 335 mm  
 Paviršiaus išmatavimai: ..... 180 x 280 x 300 mm  
 Elektros laido ilgis: ..... 130.0 cm  
 Svoris neto: ..... 13.0 kg  
 Svoris bruto: ..... 15.7 kg  
 EAN kodas: ..... 4242005290833  
 Maks. mikrobangų galios lygis: ..... 800 W  
 Galia: ..... 1270 W  
 Saugiklio apsauga: ..... 10 A  
 Įtampa: ..... 220-230 V  
 Dažnis: ..... 50 Hz  
 Kištuko tipas: ..... Schuko-/Gardy su žeminiu



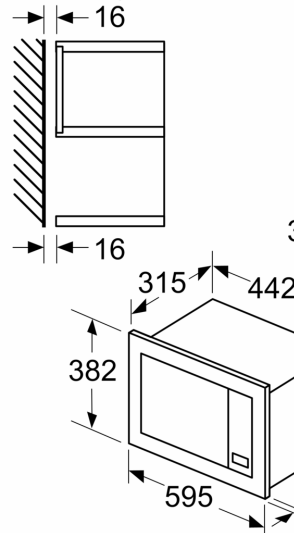
**Serija 2, Įmontuojamoji mikrobangų  
krosnelė, Nerūdijančio plieno  
BFL623MS3**

matmenys nurodyti m  
20 l mikrobangų krosr  
sieninėje spintelėje



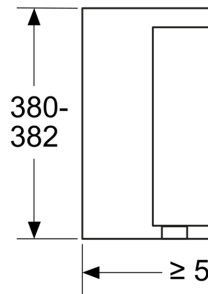
**A:** Išsikišimas viršuje:  
niša 362: 6 mm  
niša 365: 3 mm  
**B:** Išsikišimas apačioj

Matmenys, mm



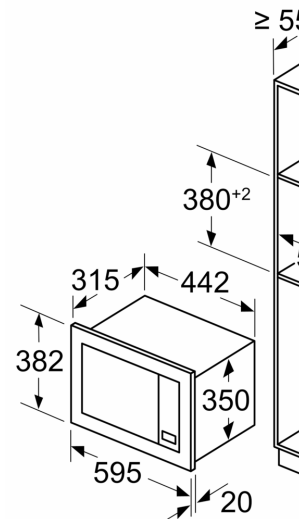
**A:** Galinė sienelė atvir

matmenys nurodyti m  
20 l mikrobangų krosr  
aukštoje spintoje



**A:** Išsikišimas viršuje:  
**B:** Išsikišimas apačioj

Matmenys, mm



**A:** Galinė sienelė atvir