

Serija 4, Įmontuojamoji mikrobangų krosnelė, Nerūdijančio plieno BFL523MS0



Priedai esantys komplektacijoje

1 x Sukamoji lėkštė

Papildomi priedai

HEZ86D000 :

- **AutoPilot7:** iš anksto nustatytos 7 automatinės programos kiekvieną patiekalą leidžia paruošti nepriekaištingai.
- **Raudonų šviesos diodų ekranas:** jame lengvai rasite laikmačius, chronometrą ir laikrodį.
- **Iššokančios valdymo rankenėlės:** ne tik leidžia patogiai nuvalyti orkaitės priekį, bet ir suteikia dailią išvaizdą.
- **Nerūdijančio plieno vidus:** vidų lengva valyti, nes paviršiai glotnūs ir nėra aštrių briaunų.
- **Elektroninis durelių atidarymas:** patogus atidarymas vienu piršto prisilietimu.

Techniniai duomenys

Papildoma funkcija: Tik mikrobangų krosnelė
Reguliavimo tipas: elektroninis
Gaminio išmatavimai: 382 x 594 x 317 mm
Paviršiaus išmatavimai: 201.0 x 308.0 x 282.0 mm
Elektros laidos ilgis: 130.0 cm
Svoris neto: 16.8 kg
Svoris bruto: 19.1 kg
EAN kodas: 4242005038855
Maks. mikrobangų galingumo lygis: 800 W
Galía: 1270 W
Srovė: 10 A
Įtampa: 220-230 V
Dažnis: 50 Hz
Kištuko tipas: Schuko-/Gardy su žeminiu
Pridedami priedai: 1 x Sukamoji lėkštė



Serija 4, Įmontuojamoji mikrobangų krosnelė, Nerūdijančio plieno BFL523MS0

Mikrobangų ir kaitinimo funkcijos

- Maks. galia: 800; 5, mikrobangų krosnelės galios parinktys: 90, 180, 360, 600, 800
- AutoPilot, 7
- Mikrobangų krosnelės funkcija su 4 atitirpinimo programomis ir 3 kepimo programomis.
- atminties funkcija (1 nustatymas)

Dizainas

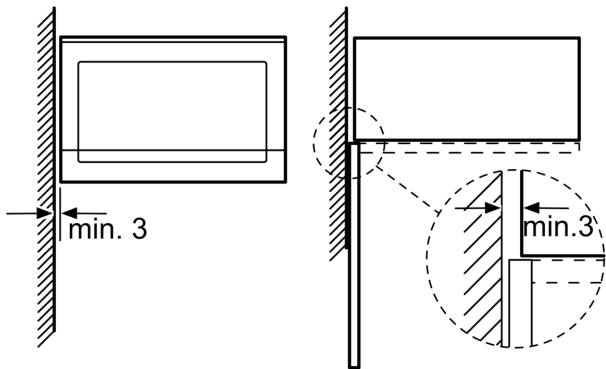
- Orkaitės indikacijos elementai

Komfortas

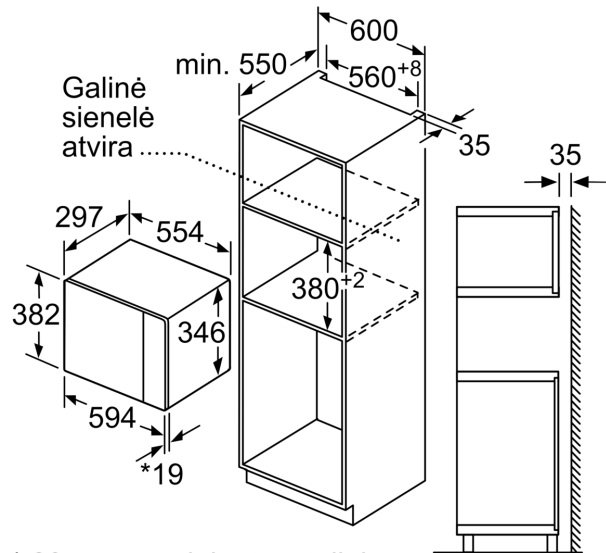
- Paprastas ir patogus elektroninis valdymas
- LED apšvietimas
- Besisukanti stiklinė 25.5 skersmens lėkštė
- Elektroninis laikrodis
- Integruotas aušinimo ventiliatorius

Serija 4, Įmontuojamoji mikrobangų krosnelė, Nerūdijančio plieno BFL523MS0

Mikrobangų krosnelė
Montuojama kampe



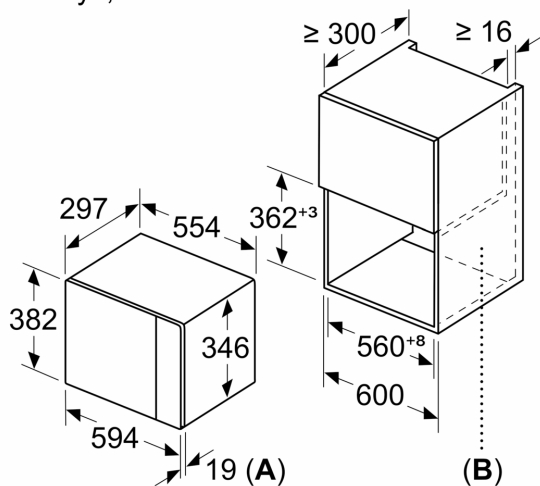
Matmenys mm



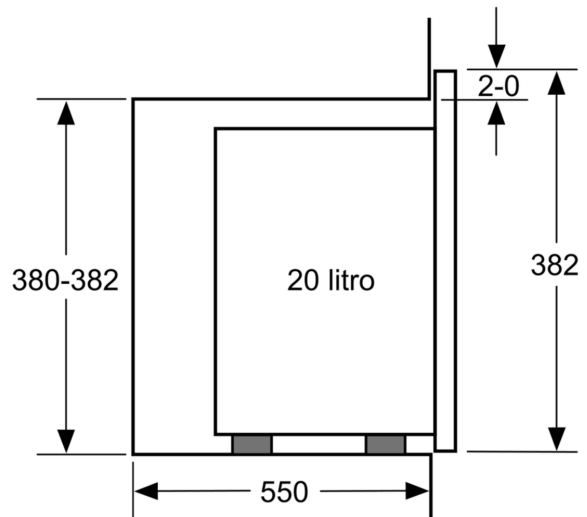
* 20 mm naudojant metalinį paviršių

Matmenys, mm

Matmenys, mm



A: 20 mm, naudojant metalinį paviršių
B: Galinė sienelė atvira



Matmenys, mm

