

Serija 4, Įmontuojamoji mikrobangų krosnelė, Stainless steel BFL520MS0



- **Nerūdijančiojo plieno vidus:** vidų lengva valyti, nes paviršiai glotnūs ir nėra aštrių briaunų.

Techniniai duomenys

Papildoma funkcija: Tik mikrobangų krosnelė
Reguliavimo tipas: mechaninis
Gaminio išmatavimai: 382 x 594 x 317 mm
Paviršiaus išmatavimai: 201.0 x 308.0 x 282.0 mm
Elektros laidos ilgis: 130.0 cm
Svoris neto: 16.4 kg
Svoris bruto: 18.7 kg
EAN kodas: 4242005038701
Maks. mikrobangų galingumo lygis: 800 W
Galia: 1270 W
Srovė: 10 A
Įtampa: 220-230 V
Dažnis: 50 Hz
Kištuko tipas: Schuko-/Gardy su žeminiu
Priedami priedai: 1 x Sukamoji lėkštė

Priedai esantys komplektacijoje

1 x Sukamoji lėkštė

Papildomi priedai

HEZ86D000 :

HEZG9AS00S :



4 242005 038701

Serija 4, Įmontuojamoji mikrobangų krosnelė, Stainless steel BFL520MS0

Mikrobangų ir kaitinimo funkcijos

- Maks. galia: 800; 5, mikrobangų krosnelės galios parinktys: 90, 180, 360, 600, 800

Dizainas

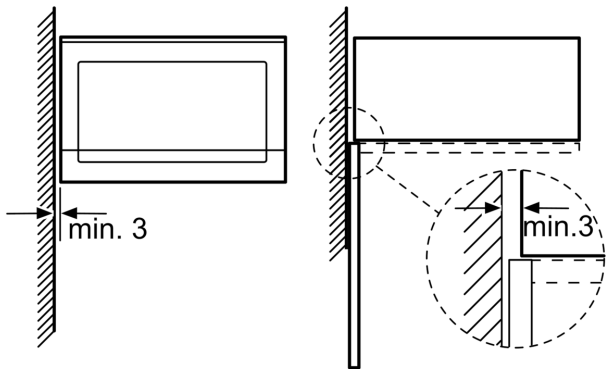
- Į kairę atidaromos durelės

Komfortas

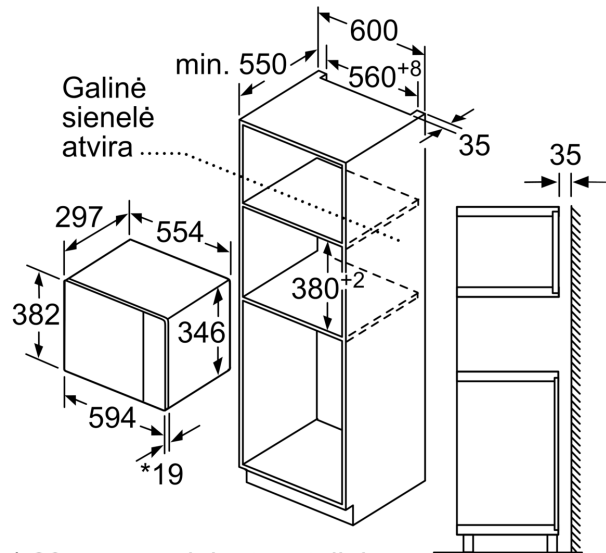
- Paprastas ir patogus elektroninis valdymas
- Vidaus apšvietimas
- Besisukanti stiklinė 25,5 skersmens lėkštė
- Integruotas aušinimo ventiliatorius

Serija 4, Įmontuojamoji mikrobangų krosnelė, Stainless steel BFL520MS0

Mikrobangų krosnelė
Montuojama kampe



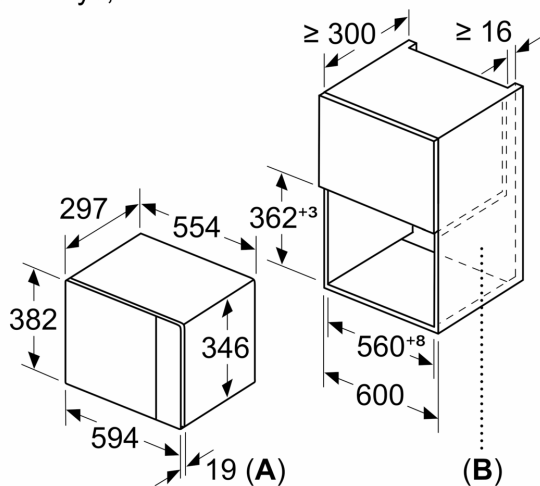
Matmenys mm



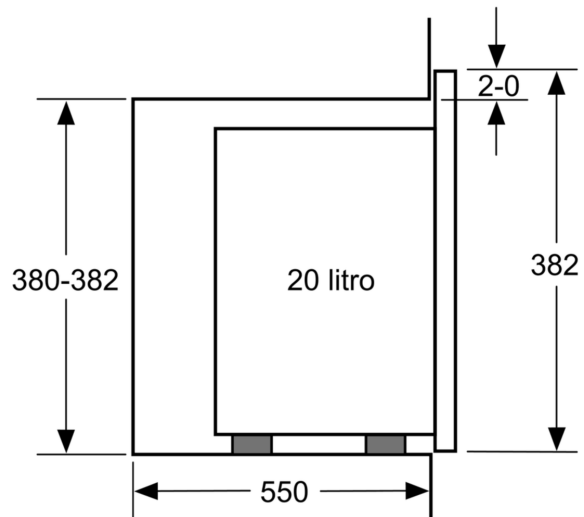
* 20 mm naudojant metalinį paviršių

Matmenys, mm

Matmenys, mm



A: 20 mm, naudojant metalinį paviršių
B: Galinė sienelė atvira



Matmenys, mm

