

## iQ500, Lavatrice a carica frontale, 8 kg, 1400 rpm WU14UT48IT



### Accessori opzionali

WX975600	Fissazione al suolo
WZ10131	Prolunga aquastop per lavatrice incasso
WZ20430	Accessorio per incasso sotto banco
WZWP20W	Pedana con estraibile

Lavatrice iSensoric con motore iQDrive, per lavaggi altamente efficaci ed efficienti, e con top removibile, per l'installazione sottopiano.

- ✓ Lavatrice da sottopiano: installazione flessibile, anche sotto il piano di lavoro della cucina.
- ✓ speedPack L: accelera i programmi o lava in soli 15 minuti.
- ✓ Programma Outdoor Waterproof: protegge i tessuti impermeabili.
- ✓ Motore iQDrive con assistenza: veloce, silenzioso, efficiente e coperto da 10 anni di assistenza.
- ✓ waterPerfect Plus: sensori intelligenti per un uso efficiente dell'acqua.

### Caratteristiche

#### Dati tecnici

Classe di efficienza energetica:	A
Consumo energetico ponderato in kWh per 100 cicli di lavaggio del programma eco 40-60:	46 kWh
Capacità massima in kg:	8.0 kg
Consumo di acqua del programma eco in litri per ciclo:	47 l
Durata del programma eco 40-60 in ore e minuti a capacità nominale:	3:33 h
Classe di efficienza di asciugatura con centrifuga del programma eco 40-60:	B
Classe di emissioni di rumore aereo:	A
Emissioni di rumore aereo:	70 dB(A) re 1 pW
Categoria:	A libera installazione
Altezza top removibile:	25 mm
Dimensioni del prodotto:	845 x 598 x 599 mm
Peso:	74.5 kg
Dati nominali collegamento elettrico:	2300 W
Corrente:	10 A
Tensione:	220-240 V
Frequenza:	50 Hz
Lunghezza del cavo di alimentazione elettrica:	160.0 cm
Cerniera :	A sinistra
Ruote:	no
Codice EAN:	4242003923016
Tipo di installazione:	Sottopiano



## iQ500, Lavatrice a carica frontale, 8 kg, 1400 rpm WU14UT48IT

### Caratteristiche

#### Caratteristiche principali

- iQdrive: motore con pilotaggio inverter, veloce ed efficiente.
- 10 anni di assistenza sul motore iQ Drive.
- Preciso sistema di riconoscimento del carico che, grazie alla tecnologia sensoriale intelligente, fa un uso efficiente dell'acqua anche con piccoli carichi.
- varioSpeed: riduzione del tempo di lavaggio fino al 65% \*\*\*
- Cestello Wave: massimo rispetto per ogni tipo di tessuto
- Design Antivibrazioni: maggiore stabilità e silenziosità

#### Pannello di controllo

- Programmi standard del lavaggio: Cotone, Sintetici, Delicati/Seta, Lana/Lavaggio a mano
- Programmi speciali: Pulizia cestello (con avviso), Capi scuri, Camicie, Igiene, Outdoor Waterproof, Scarico acqua/centrifuga, Mix, Risciacquo, Trapunte, Speed 15'/30'
- Funzione pulizia cestello con avviso.
- Funzione Reload: permette di aggiungere i capi dimenticati anche a programma avviato.
- Tasti touchControl: Fine fra, Risciacquo plus, Avvio/Reload, Selezione temperatura, varioSpeed, Prelavaggio, Selezione centrifuga/Esclusione centrifuga finale
- Grande display LED multifunzioni con indicazione dei consumi di energia.
- Segnale acustico a fine programma

#### Sicurezza

- Bilanciamento automatico del carico in centrifuga
- Riconoscimento presenza schiuma
- Sicurezza bambini
- aquaStop: sistema di protezione antiaggimento con garanzia Siemens Elettrodomestici in caso di danni causati dall'acqua - per tutta la vita dell'apparecchio.\*

#### Altre caratteristiche

- Dimensioni (A x L): 84.5 cm x 59.8 cm
- Profondità con oblò escluso: 59.9 cm
- Inseribile sottopiano

#### Valori di consumo

- Classe di efficienza energetica<sup>1</sup>: A
- Energia<sup>2</sup> / Acqua<sup>3</sup>: 46 kWh / 47 litri
- Capacità di carico: 1 - 8 kg
- Durata del programma<sup>4</sup>: 3:33 h:min
- Classe di efficienza della centrifuga: B
- Velocità di centrifuga<sup>\*\*</sup>: 400 - 1400 giri/min.
- Emissioni di rumore aereo: 70 dB (A) re 1 pW
- Classe di emissione di rumore aereo: A

<sup>1</sup> Scala di classi di efficienza energetica da A a G

<sup>2</sup> Consumo di energia in kWh per 100 cicli (nel programma Eco 40-60)

<sup>3</sup> Consumo ponderato di acqua in litri per ciclo (nel programma Eco

40-60)

<sup>4</sup> Durata del programma Eco 40-60

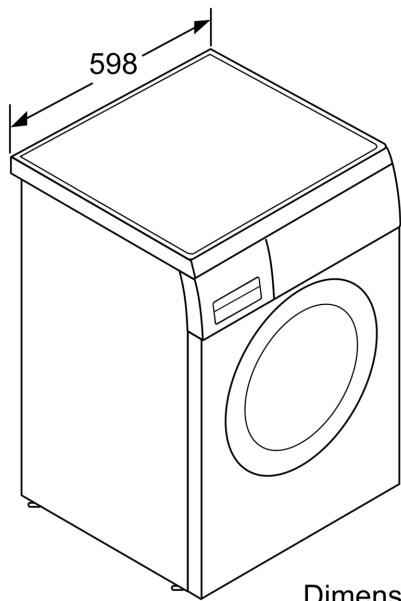
\*Verificare i termini di garanzia al link [[www.siemens-home.bsh-group.com/it/assistenza-clienti/garanzia-convenzionale-assistenza/garanzia-del-produttore](http://www.siemens-home.bsh-group.com/it/assistenza-clienti/garanzia-convenzionale-assistenza/garanzia-del-produttore)]

\*\*I valori sono arrotondati

\*\*\* Confronto tra la durata del programma Sintetici 40°C e la durata del programma Sintetici 40°C con l'opzione varioSpeed attiva

**iQ500, Lavatrice a carica frontale,  
8 kg, 1400 rpm  
WU14UT48IT**

Disegni quotati



Dimensioni in mm

Dimensioni in mm

