

Serie 4, Asciugatrice a pompa di calore, 8 kg WTH85208II



A++



Asciugatrice molto efficiente: classe di efficienza energetica A++.

- **Auto Dry:** raggiunge automaticamente il livello di asciugatura desiderato.
- **Easy Clean in classe A++:** asciugatura molto efficiente e facile pulizia del filtro del condensatore.
- **Design antivibrazioni:** massima stabilità e silenziosità grazie a speciali protezioni antivibrazioni.
- **Asciugatrice con gas ecologico (R290) a impatto zero sull'ambiente.**
- **Display LED con possibilità di posticipare la fine del programma (1-24h).**

Design: A libera installazione
 Piano removibile: no
 Cerniera : Destra
 Lunghezza del cavo di alimentazione elettrica: 145.0 cm
 Dimensioni (AxLxP): 842x598x613 mm
 Peso netto: 48.3 kg
 Gas fluorurati ad effetto serra: No
 Hermetically sealed equipment: Sì
 Codice EAN: 4242005469130
 Potenza: 600 W
 Corrente: 10 A
 Tensione: 220-240 V
 Frequenza: 50 Hz
 Capacità di carico: 8.0 kg
 Classe di efficienza energetica: A++
 Consumo energia dell'asciugatrice elettrica, a pieno carico - Nuova (2010/30/EC): 1.87 kWh
 Tempo standard del programma cotone a pieno carico: 205 min
 Consumo energia dell'asciugatrice elettrica, carico parziale - Nuova (2010/30/EC): 1.14 kWh
 Tempo standard del programma cotone a carico parziale: 130 min
 Consumo di energia ponderata, asciugatrice elettrica - Nuova (2010/30/EC): 235.0 kWh/annum
 Programma a tempo ponderato: 162 min
 Rendimento medio condensazione a pieno carico (%): 83 %
 Rendimento medio condensazione a carico parziale (%): 83 %
 Efficienza della condensazione ponderata (%): 83 %

WMZ20600	Cestello per tessuti delicati
WTZ1110	Tubo scarico vapore
WTZ11400	Kit congiunzione asciugatrice con rip.
WTZ20410	Kit congiunzione asciugatrice no rip.
WTZPW20D	Piedistallo con cassetto



Serie 4, Asciugatrice a pompa di calore, 8 kg WTH85208II

Asciugatrice molto efficiente: classe di efficienza energetica A++.

Caratteristiche principali

- Tecnologia a pompa di calore con gas ecologico R290 a impatto zero sull'ambiente
- Filtro EasyClean
- AutoDry: sistema di asciugatura automatica controllata.
- Sistema Sensitive Drying: asciuga i capi delicatamente ed uniformemente
- Design Antivibrazioni: maggiore stabilità e silenziosità

Pannello di controllo

- Programmi standard: Cotone, Sintetici.
- Programmi speciali: Lana finish, Mix, Asciugamani, Programma a tempo caldo, Programma a tempo freddo, Sport/Fitness, Piumini, Rapido 40 min, Camicie
- Tasti TouchControl: Avvio/Aggiungi bucato, Delicato, Antipiega, Impostazione tempo di asciugatura, Livello asciugatura, Impostazione fine asciugatura (1-24 h)
- Fase antipiega alla fine del programma di asciugatura
- Display LED multifunzioni.
- Indicatore cassetto condensa pieno
- Indicazione pulizia filtri
- Segnale acustico a fine programma

Sicurezza

- Sicurezza bambini

Altre caratteristiche

- Dimensioni (A x L): 84.2 cm x 59.8 cm
- Profondità con oblò escluso: 61.3 cm
- Profondità con oblò incluso: 64.8 cm
- Cerniera a destra

Valori di consumo

- Classe di efficienza energetica¹: A++
- Energia²: 235 kWh
- Capacità di carico: 1 - 8 kg
- Durata del programma³: 205 min
- Emissioni di rumore aereo: 65 dB (A) re 1 pW
- Classe di efficienza di condensazione⁴: B
- Efficienza di condensazione⁵: 83 %

¹ In una scala di classi di efficienza energetica da A+++ a D

² Consumo energetico annuale in kWh, basato su 160 cicli di asciugatura con il programma Cotone asciutto (armadio) a pieno carico e a carico parziale, ed in modalità a bassa potenza.

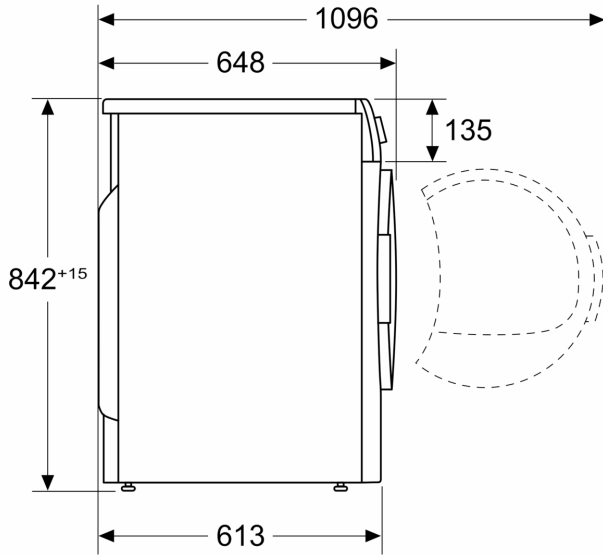
³ Durata del programma Cotone asciutto (armadio) a pieno carico.

⁴ In una scala di classi di efficienza di condensazione da A a G

⁵ Efficienza di condensazione ponderata con il programma Cotone asciutto (armadio) a pieno carico e a carico parziale.

**Serie 4, Asciugatrice a pompa di calore, 8 kg
WTH85208II**

Dimensioni in mm



Dimensioni in mm

