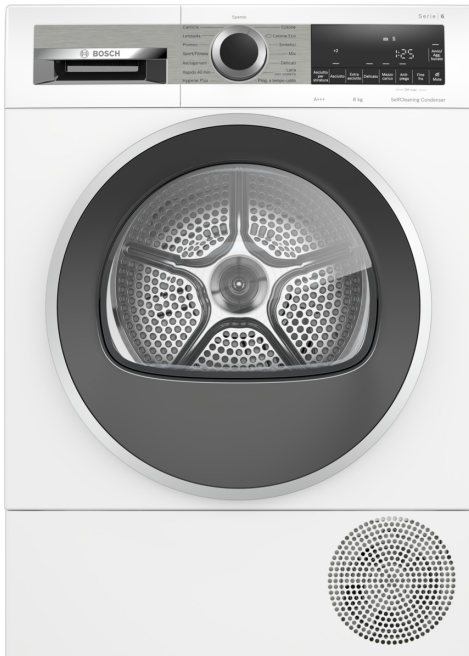


**Serie 6, Asciugatrice a pompa di calore, 8 kg  
WQG235D0IT**



**L'asciugatrice a pompa di calore in classe A+++ , con condensatore autopulente, fa risparmiare energia e, grazie alla tecnologia con sensori AutoDry, raggiunge il livello di asciugatura desiderato proteggendo i tessuti dal surriscaldamento e dallo stress.**

- **Condensatore autopulente:** il condensatore si libera automaticamente della lanuggine per mantenere sempre la massima efficienza energetica A+++.
- **Auto Dry:** raggiunge automaticamente il livello di asciugatura desiderato.
- **Mezzo carico:** ottimizza il tempo di asciugatura per carichi ridotti.
- **Design antivibrazioni:** stabilizza le pareti laterali e minimizza il rumore, garantendo un'asciugatura particolarmente silenziosa.
- **Programma lenzuola con cestello con movimento bidirezionale:** asciugatura perfetta con capi di varie dimensioni.

- WMZ20600 Cestello per tessuti delicati
- WTZ27400 Kit congiunzione asciugatrice con rip.
- WTZ27410 Kit congiunzione asciugatrice no rip.
- WTZPW20D Piedistallo con cassetto

Design: ..... A libera installazione  
 Piano removibile: ..... no  
 Cerniera : ..... Destra  
 Lunghezza del cavo di alimentazione elettrica: ..... 145.0 cm  
 Dimensioni (AxLxP): ..... 842x598x613 mm  
 Peso netto: ..... 55.6 kg  
 Gas fluorurati ad effetto serra: ..... No  
 Hermetically sealed equipment: ..... Si  
 La quantità espressa in equivalente di CO<sub>2</sub>: ..... 0.000 t  
 Codice EAN: ..... 4242005317356  
 Potenza: ..... 600 W  
 Corrente: ..... 10 A  
 Tensione: ..... 220-240 V  
 Frequenza: ..... 50 Hz  
 Capacità di carico: ..... 8.0 kg  
 Classe di efficienza energetica: ..... A+++  
 Consumo energia dell'asciugatrice elettrica, a pieno carico - Nuova (2010/30/EC): ..... 1.41 kWh  
 Tempo standard del programma cotone a pieno carico: ..... 179 min  
 Consumo energia dell'asciugatrice elettrica, carico parziale - Nuova (2010/30/EC): ..... 0.84 kWh  
 Tempo standard del programma cotone a carico parziale: ..... 119 min  
 Consumo di energia ponderata, asciugatrice elettrica - Nuova (2010/30/EC): ..... 176.0 kWh/annum  
 Programma a tempo ponderato: ..... 145 min  
 Rendimento medio condensazione a pieno carico (%): ..... 88 %  
 Rendimento medio condensazione a carico parziale (%): ..... 88 %  
 Efficienza della condensazione ponderata (%): ..... 88 %



## Serie 6, Asciugatrice a pompa di calore, 8 kg WQG235D0IT

**L'asciugatrice a pompa di calore in classe A+++, con condensatore autopulente, fa risparmiare energia e, grazie alla tecnologia con sensori AutoDry, raggiunge il livello di asciugatura desiderato proteggendo i tessuti dal surriscaldamento e dallo stress.**

### Caratteristiche principali

- Tecnologia a pompa di calore con gas ecologico R290 a impatto zero sull'ambiente
- Condensatore autopulente: massima praticità ed efficienza per tutta la vita dell'asciugatrice.
- Motore inverter senza spazzole silenzioso e ad elevato risparmio energetico.
- AutoDry: sistema di asciugatura automatica controllata.
- Sistema Sensitive Drying: asciuga i capi delicatamente ed uniformemente
- Illuminazione interna del cestello: LED
- Design Antivibrazioni: maggiore stabilità e silenziosità

### Pannello di controllo

- Programmi standard: Cotone, Sintetici.
- Programmi speciali: Cotone, Lenzuola, Camicie, Cotone Eco, Piumini, Delicati, Asciugamani, Hygiene Plus, Mix, Rapido 40 min, Sport/Fitness, Sintetici, Lana con cestello, Programma a tempo caldo
- Programma asciugatura lana con lo speciale cestello che protegge i capi dal rischio di infeltrimento.
- Programma Lenzuola: riduce al minimo l'aggrovigliamento dei capi ingombranti grazie al movimento bidirezionale del cestello.
- Fase anti piega 120 min
- Opzione mezzo carico: ottimizza il ciclo di asciugatura per i carichi ridotti.
- Tasti TouchControl: Asciutto per stiratura, Asciutto, Extra asciutto, Impostazione fine asciugatura, Mezzo carico, Antipiega, Delicato, Segnale acustico, Avvio/Aggiungi bucato, Impostazione fine asciugatura (24 h)
- Grande display LED multifunzioni.
- Segnale acustico a fine programma

### Sicurezza

- Sicurezza bambini

### Altre caratteristiche

- Dimensioni (A x L): 84.2 cm x 59.8 cm
- Profondità con oblò escluso: 61.3 cm
- Cerniera a destra

### Valori di consumo

- Classe di efficienza energetica<sup>1</sup>: A+++
- Energia<sup>2</sup>: 176 kWh
- Capacità di carico: 1 - 8 kg
- Durata del programma<sup>3</sup>: 179 min

- Emissione di rumore aereo: 64 dB (A) re 1 pW
- Classe di efficienza di condensazione<sup>4</sup>: B
- Efficienza di condensazione<sup>5</sup>: 88 %

<sup>1</sup> In una scala di classi di efficienza energetica da A+++ a D

<sup>2</sup> Consumo energetico annuale in kWh, basato su 160 cicli di asciugatura con il programma Cotone asciutto (armadio) a pieno carico e a carico parziale, ed in modalità a bassa potenza.

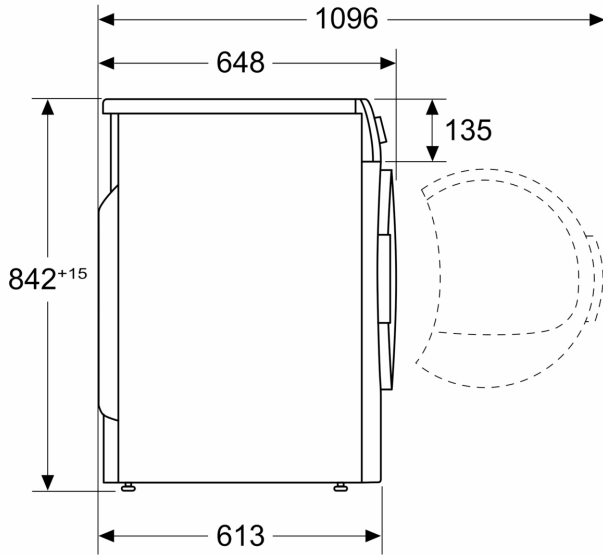
<sup>3</sup> Durata del programma Cotone asciutto (armadio) a pieno carico.

<sup>4</sup> In una scala di classi di efficienza di condensazione da A a G

<sup>5</sup> Efficienza di condensazione ponderata con il programma Cotone asciutto (armadio) a pieno carico e a carico parziale.

**Serie 6, Asciugatrice a pompa di calore, 8 kg  
WQG235D0IT**

Dimensioni in mm



Dimensioni in mm

