

Serie 6, Asciugatrice a pompa di calore, 8 kg WQG233D1IT



L'asciugatrice a pompa di calore con sensore Auto Dry sa quando il bucato è pronto, evita il surriscaldamento e protegge i capi.

- **Filtro Easy Clean:** asciugatura efficiente per una manutenzione semplice.
- **Auto Dry:** raggiunge automaticamente il livello di asciugatura desiderato.
- **Programma lenzuola con cestello con movimento bidirezionale:** asciugatura perfetta con capi di varie dimensioni.
- **Mezzo carico:** ottimizza il tempo di asciugatura per carichi ridotti.
- **Cestello lana:** per un'asciugatura molto delicata, adatta ai capi in lana. Può essere usato anche per l'asciugatura delle scarpe da ginnastica o sportive.

Dati tecnici

Design: A libera installazione
 Piano removibile: no
 Cerniera : Destro
 Lunghezza del cavo di alimentazione elettrica: 145 cm
 Dimensioni (AxLxP): 842x598x613 mm
 Peso netto: 54.5 kg
 Gas fluorurati ad effetto serra: R290
 Hermetically sealed equipment: Sì
 La quantità espressa in equivalente di CO₂: 0.000 t
 Codice EAN: 4242005319923
 Potenza: 600 W
 Corrente: 10 A
 Tensione: 220-240 V
 Frequenza: 50 Hz
 Capacità (kg): 8.0 kg
 Classe di efficienza energetica¹: C
 Consumo energetico ponderato per ciclo (UE 2017/1369): 0.97 kWh/cycle
 Consumo energetico ponderato per 100 cicli (UE 2017/1369): 97 100 kWh per ciclo
 Efficienza di condensazione (UE 2017/1369): 91 %
 Durata del programma a capacità dimezzata (UE 2017/1369): 1:48
 Durata del programma a capacità nominale (UE 2017/1369): 2:45

Accessori opzionali

WMZ20600	Cestello per tessuti delicati
WTZ1110	Tubo scarico vapore
WTZ27400	Kit congiunzione asciugatrice con rip.
WTZ27410	Kit congiunzione asciugatrice no rip.



¹ In una scala di classi di efficienza energetica da A a G

Serie 6, Asciugatrice a pompa di calore, 8 kg WQG233D1IT

L'asciugatrice a pompa di calore con sensore Auto Dry sa quando il bucato è pronto, evita il surriscaldamento e protegge i capi.

- Classe di efficienza di condensazione: B (in una scala da A a D)
- Efficienza di condensazione³: 91%

¹ In una scala di classi di efficienza energetica da A a G

² Consumo ponderato di energia in kWh per 100 cicli nel programma Eco

³ Programma Eco a pieno carico

Caratteristiche principali

- Tecnologia a pompa di calore con gas ecologico R290 a bassissimo impatto ambientale
- Filtro EasyClean
- Motore inverter senza spazzole silenzioso e ad elevato risparmio energetico.
- Auto Dry: sistema di asciugatura automatica controllata dai sensori che raggiunge il preciso il livello di asciugatura desiderato, non surriscalda i capi e limita i consumi.
- Sistema Sensitive Drying: asciuga i capi delicatamente ed uniformemente
- Design Antivibrazioni: maggiore stabilità e silenziosità

Pannello di controllo

- Manopola SoftDial
- Programmi standard: Cotone, Sintetici.
- Programmi speciali: Cotone, Lenzuola, Camicie, Eco, Piumini, Delicati, Asciugamani, Hygiene Plus, Mix, Rapido 40 min, Sport/Fitness, Sintetici, Lana con cestello, Programma a tempo caldo
- Programma Lenzuola: riduce al minimo l'aggrovigliamento dei capi ingombranti grazie al movimento bidirezionale del cestello.
- Programma asciugatura lana con lo speciale cestello che protegge i capi dal rischio di infeltrimento.
- Tasti TouchControl: Asciutto per stiratura, Asciutto, Extra asciutto, Impostazione fine asciugatura, Mezzo carico, Antipiega, Delicato, Segnale acustico, Avvio/Aggiungi bucato, Impostazione fine asciugatura
- Opzione mezzo carico: ottimizza il ciclo di asciugatura per i carichi ridotti.
- Fase antipiega 120 min
- Grande display LED multifunzioni.
- Segnale acustico a fine programma

Sicurezza

- Sicurezza bambini

Altre caratteristiche

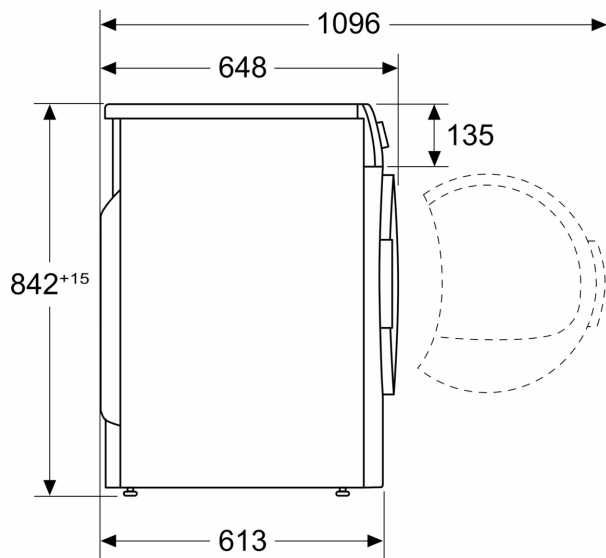
- Dimensioni (A x L): 84.2 cm x 59.8 cm
- Profondità con oblò escluso: 61.3 cm
- Profondità con oblò incluso: 64.8 cm
- Cerniera a destra

Valori di consumo

- Classe di efficienza energetica¹: C
- Energia²: 97 kWh
- Capacità di carico nominale³: 8 kg
- Durata del programma³: 2:45 h:min
- Classe di emissione di rumore aereo: B (in una scala da A a D)
- Emissione di rumore aereo³: 64 dB (A) re 1 pW

**Serie 6, Asciugatrice a pompa di calore, 8 kg
WQG233D1IT**

Dimensioni in mm



Dimensioni in mm

