

iQ500, Asciugatrice a pompa di calore, 9 kg WQ45G2A0IT



A++



Accessori opzionali

WZ20600	Cestello lana
WZ27400	Kit congiunzione asciugatrice con rip.
WZ27410	Kit congiunzione asciugatrice no rip.
WZDP20D	Pedana con estraibile

Eccellenti performance grazie alla classe di efficienza energetica A++, al vapore smartFinish ed al sistema duoTronic che garantisce un'asciugatura uniforme e delicata dei tessuti.

- ✓ selfCleaning condenser - Ti fa risparmiare tempo e fatica eliminando automaticamente la lanugine.
- ✓ smartFinish - Elimina le stropicciature, facilitando la stiratura o eliminandola del tutto.
- ✓ Classe di efficienza energetica A++ - Un'asciugatura davvero efficiente
- ✓ autoDry - Asciugatura delicata e precisa che protegge i tuoi capi.
- ✓ Programma Outdoor - Asciuga i tuoi capi impermeabili e per l'outdoor in modo sicuro.

Caratteristiche

Dati tecnici

Categoria:	A libera installazione
Piano removibile:	no
Cerniera :	A destra
Lunghezza del cavo di alimentazione elettrica:	145.0 cm
Dimensioni (AxLxP):	842 x 598 x 613 mm
Peso:	54.4 kg
Fluorinated greenhouse gases:	No
Type of refrigerant:	R290
Hermetically sealed equipment:	Si
La quantità espressa in equivalente di CO2:	0.000 t
Codice EAN:	4242003911112
Dati nominali collegamento elettrico:	800 W
Corrente:	10 A
Tensione:	220-240 V
Frequenza:	50 Hz
Capacità:	9.0 kg
Classe di efficienza energetica:	A++: molto efficiente
Consumo energia dell'asciugatrice elettrica, a pieno carico - Nuova (2010/30/EC):	2.05 kWh
Tempo standard del programma cotone a pieno carico:	176 min
Consumo energia dell'asciugatrice elettrica, carico parziale - Nuova (2010/30/EC):	1.25 kWh
Tempo standard del programma cotone a carico parziale:	121 min
Consumo di energia ponderata, asciugatrice elettrica - Nuova (2010/30/EC):	258.0 kWh/annum
Programma a tempo ponderato:	145 min
Rendimento medio condensazione a pieno carico (%):	86 %
Rendimento medio condensazione a carico parziale (%):	86 %
Efficienza della condensazione ponderata (%):	86 %



iQ500, Asciugatrice a pompa di calore, 9 kg WQ45G2A0IT

Caratteristiche

Caratteristiche principali

- Tecnologia a pompa di calore con gas ecologico R290 a impatto zero sull'ambiente
- selfCleaning Condenser: pulizia automatica del condensatore che mantiene l'efficienza dell'asciugatrice sempre al massimo livello.
- smartFinish: trattamento con vapore che riduce al minimo le pieghe ed il tempo di stiratura e rinfresca i capi non lavabili in lavatrice.
- duoTronic: sensore di umidità e di temperatura per il controllo automatico e preciso del livello di asciugatura.
- Sistema softDry: asciuga i capi delicatamente ed uniformemente
- Illuminazione interna del cestello: LED
- Design Antivibrazioni: maggiore stabilità e silenziosità

Pannello di controllo

- Programmi standard: Cotone, Sintetici.
- Programmi speciali: Cotone, Camicie, Cotone Eco, Asciugamani, Igiene, smartFinish 1 camicia, smartFinish 5 camicie, Mix, Outdoor, Speed 40', Trapunte, Sintetici, Lana con cestello, Programma a tempo caldo
- Programma asciugatura lana con lo speciale cestello che protegge i capi dal rischio di infeltrimento.
- Opzione mezzo carico: ottimizza il ciclo di asciugatura per i carichi ridotti.
- Fase antipiega 120 min
- Tasti touchControl: Asciutto per stiratura, Asciutto, Super asciutto, Impostazione fine asciugatura, Mezzo carico, Antipiega, Delicato, Segnale acustico, Avvio/Reload, Impostazione fine asciugatura (24 h)
- Grande display LED multifunzioni.
- Segnale acustico a fine programma

Sicurezza

- Sicurezza bambini

Altre caratteristiche

- Dimensioni (A x L): 84.2 cm x 59.8 cm
- Profondità con oblò escluso: 61.3 cm
- Profondità con oblò incluso: 64.8 cm
- Cerniera a destra
- Set di drenaggio per svuotamento automatico del contenitore della condensa.

Valori di consumo

- Classe di efficienza energetica¹: A++
- Energia²: 258 kWh
- Capacità di carico: 1 - 9 kg
- Durata del programma³: 176 min
- Emissioni di rumore aereo: 64 dB (A) re 1 pW
- Classe di efficienza di condensazione⁴: B
- Efficienza di condensazione⁵: 86 %

¹ In una scala di classi di efficienza energetica da A+++ a D

² Consumo energetico annuale in kWh, basato su 160 cicli di asciugatura con il programma Cotone asciutto (armadio) a pieno

carico e a carico parziale, ed in modalità a bassa potenza.

³ Durata del programma Cotone asciutto (armadio) a pieno carico.

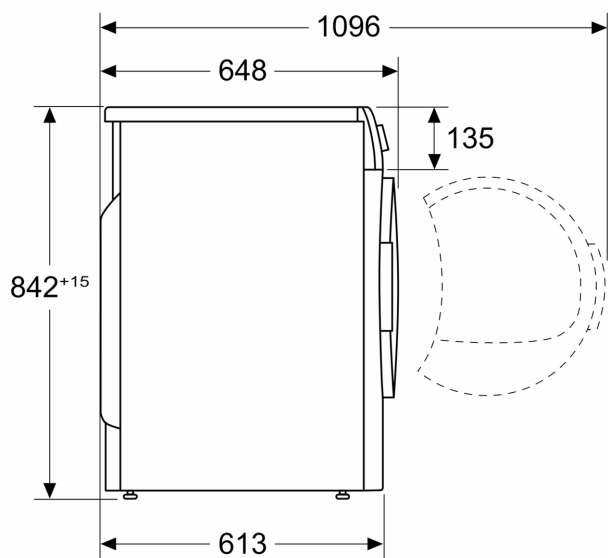
⁴ In una scala di classi di efficienza di condensazione da A a G

⁵ Efficienza di condensazione ponderata con il programma Cotone asciutto (armadio) a pieno carico e a carico parziale.

iQ500, Asciugatrice a pompa di calore, 9 kg WQ45G2A0IT

Disegni quotati

Dimensioni in mm



Dimensioni in mm

