

iQ500, washing machine, frontloader fullsize, 9 kg, 1400 rpm WG44G2ZIT



Eccellenti performance grazie ai programmi veloci e al sistema rimozione macchie che evita il pretrattamento manuale.

- ✓ Classe energetica A: lavatrici efficienti dal punto di vista energetico.
- ✓ speedPack L: accelera i programmi o lava in soli 15 minuti.
- ✓ Riduci il tempo di lavaggio fino al 65 % con l'opzione varioSpeed.
- ✓ smartFinish: elimina le pieghe dai capi asciutti e riduce il tempo di stiratura.
- ✓ Sistema stainRemoval: rimuove quattro tipi di macchie ostinate senza pretrattare.

Caratteristiche

Dati tecnici

Classe di efficienza energetica:	A
Consumo energetico ponderato in kWh per 100 cicli di lavaggio del programma eco 40-60:	49 kWh
Capacità massima in kg:	9.0 kg
Consumo di acqua del programma eco in litri per ciclo:	50 l
Durata del programma eco 40-60 in ore e minuti a capacità nominale:	3:48 h
Classe di efficienza di asciugatura con centrifuga del programma eco 40-60:	B
Classe di emissioni di rumore aereo:	A
Emissioni di rumore aereo:	70 dB(A) re 1 pW
Categoria:	A libera installazione
Altezza top removibile:	-2 mm
Dimensioni del prodotto:	848 x 598 x 590 mm
Peso:	74.5 kg
Dati nominali collegamento elettrico:	2300 W
Corrente:	10 A
Tensione:	220-240 V
Frequenza:	50 Hz
Lunghezza del cavo di alimentazione elettrica:	160.0 cm
Cerniera:	A sinistra
Ruote:	no
Codice EAN:	4242003940051
Tipo di installazione:	A libera installazione



Accessori opzionali

WX975600	Fissazione al suolo
WZ10131	Prolunga aquastop per lavatrice incasso
WZWP20W	Pedana con estraibile

iQ500, washing machine, frontloader fullsize, 9 kg, 1400 rpm WG44G2ZIT

Caratteristiche

Caratteristiche principali

- iQDrive: motore con pilotaggio inverter, veloce ed efficiente.
- 10 anni di assistenza sul motore iQ Drive.
- Preciso sistema di riconoscimento del carico che, grazie alla tecnologia sensoriale intelligente, fa un uso efficiente dell'acqua anche con piccoli carichi.
- smartFinish: programma con vapore che riduce le pieghe dei capi asciutti ed i tempi di stiratura.
- Sistema rimozione macchie per l'efficace eliminazione di 4 tipi di macchie tra le più ostinate.
- varioSpeed: riduzione del tempo di lavaggio fino al 65% ***
- Cestello Wave: massimo rispetto per ogni tipo di tessuto
- Design Antivibrazioni: maggiore stabilità e silenziosità

Pannello di controllo

- Programmi standard del lavaggio: Cotone, Sintetici, Delicati/Seta, Lana/Lavaggio a mano
- Programmi speciali: Pulizia cestello (con avviso), Lingerie, smartFinish, Igiene, Outdoor Waterproof, Scarico acqua/centrifuga, Mix, Risciacquo, Speed 15'/30'
- Funzione pulizia cestello con avviso.
- Tasti touchControl: Stiro facile, Fine fra, Selezione macchie, Risciacquo plus, Avvio/Reload, Selezione temperatura, varioSpeed, Prelavaggio, Selezione centrifuga/Esclusione centrifuga finale
- Funzione Reload: permette di aggiungere i capi dimenticati anche a programma avviato.
- Grande display LED multifunzioni.
- Segnale acustico a fine programma

Sicurezza

- Bilanciamento automatico del carico in centrifuga
- Riconoscimento presenza schiuma
- Sicurezza bambini
- aquaStop: sistema di protezione anti-allagamento con garanzia Siemens Elettrodomestici in caso di danni causati dall'acqua - per tutta la vita dell'apparecchio.*

Altre caratteristiche

- Dimensioni (A x L): 84.8 cm x 59.8 cm
- Profondità con oblò escluso: 59.0 cm
- Profondità con oblò incluso: 63.6 cm

Valori di consumo

- Classe di efficienza energetica¹: A
- Energia² / Acqua³: 49 kWh / 50 litri
- Capacità di carico: 1 - 9 kg
- Durata del programma⁴: 3:48 h:min
- Classe di efficienza della centrifuga: B
- Velocità di centrifuga^{**}: 400 - 1400 giri/min.
- Emissioni di rumore aereo: 70 dB (A) re 1 pW
- Classe di emissione di rumore aereo: A

¹ Scala di classi di efficienza energetica da A a G

² Consumo di energia in kWh per 100 cicli (nel programma Eco 40-60)

³ Consumo ponderato di acqua in litri per ciclo (nel programma Eco 40-60)

⁴ Durata del programma Eco 40-60

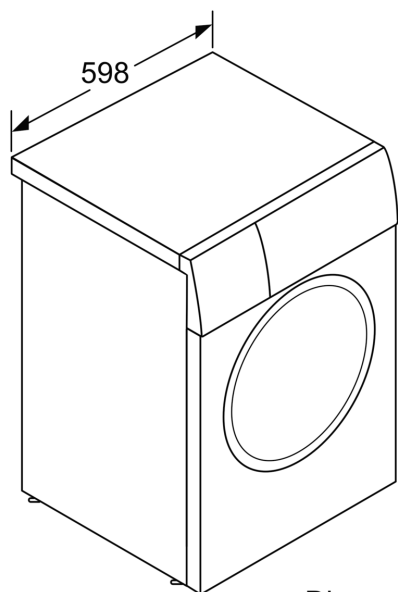
*Verificare i termini di garanzia al link [www.siemens-home.bsh-group.com/it/assistenza-clienti/garanzia-convenzionale-assistenza/garanzia-del-prodotto]

**I valori sono arrotondati

*** Confronto tra la durata del programma Sintetici 40°C e la durata del programma Sintetici 40°C con l'opzione varioSpeed attiva

iQ500, washing machine,
frontloader fullsize, 9 kg, 1400
rpm
WG44G2ZIT

Disegni quotati



Dimensioni in mm

Dimensioni in mm

