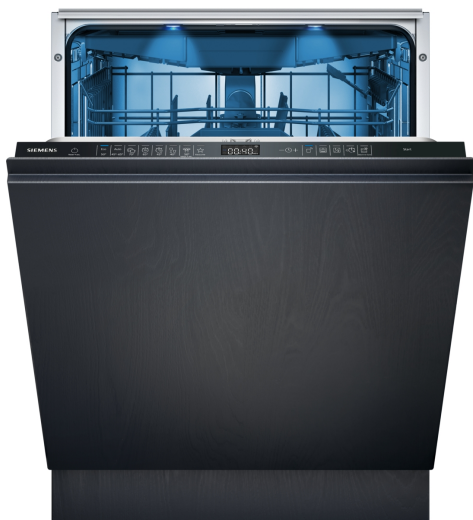


## iQ500, Lavastoviglie da incasso a scomparsa totale, 60 cm, varioSliding SN95EX07CE



- ✓ Home Connect: controlla la tua lavastoviglie smart ovunque tu sia.
- ✓ Cerniera sliding varioHinge - massima flessibilità di installazione.
- ✓ Igiene certificata con Eco 50°C e livelli di igiene maggiori con Intensivo 70°C e Machine Care.
- ✓ openAssist: basta un tocco per aprire la lavastoviglie.
- ✓ autoOpen dry: apertura automatica della porta per un'asciugatura efficace ed efficiente

Classe di efficienza energetica: .....B  
 Consumo energetico del programma Eco per 100 cicli : ..... 65 kWh  
 Numero massimo di coperti: ..... 14  
 Consumo di acqua del programma eco in litri per ciclo: .....9.0 l  
 Durata del programma: ..... 3:35 h  
 Emissioni di rumore aereo: .....42 dB(A) re 1pW  
 Classe di emissioni di rumore aereo: .....B  
 Design: .....Da incasso  
 Altezza top removibile: .....0 mm  
 Dimensioni (AxLxP): .....815 x 598 x 550 mm  
 Dimensioni del vano per l'installazione (AxLxP): .....815-875 x 600 x 550 mm  
 Profondità con porta aperta a 90 gradi: ..... 1150 mm  
 Piedini regolabili: .....Sì - tutti dal davanti  
 Regolazione massima dei piedini: ..... 60 mm  
 Zoccolo regolabile: ..... in profondità/in altezza  
 Peso netto: .....39.1 kg  
 Peso lordo: ..... 41.0 kg  
 Dati nominali collegamento elettrico: ..... 2400 W  
 Corrente: ..... 10 A  
 Tensione: .....220-240 V  
 Frequenza: .....50; 60 Hz  
 Lunghezza del cavo di alimentazione elettrica: ..... 175.0 cm  
 Tipo di spina: ..... Schuko  
 Lunghezza tubo entrata: ..... 165 cm  
 Lunghezza tubo uscita: ..... 190 cm  
 Codice EAN: .....4242003938744  
 Tipo di installazione: ..... A scomparsa totale



SZ30BI01	Listelli compensazione + kit fissaggio
SZ38BI00 :	
SZ72010	Prolunga aqua-stop
SZ73000	Set completo spazio 51
SZ73300	Accessorio lavastoviglie da incasso
SZ73640	Cestello per bicchieri a stelo lungo
SZ73035 :	
SZ73051EU :	
SZ73100	Cestello porta posate per speedmatic

## iQ500, Lavastoviglie da incasso a scomparsa totale, 60 cm, varioSliding SN95EX07CE

### Caratteristiche principali

- Cerniera sliding varioHinge
- Home Connect: connessione wi-fi e gestione da remoto tramite app
- Sistema di apertura della porta openAssist
- glassZone: getti dedicati per la pulizia dei bicchieri
- Illuminazione interna emotionLight
- Motore senza spazzole iQdrive
- aquaSensor

### Pannello di controllo

- Pannello comandi Touch Control
- 8 Programmi: Eco 50 °C, Auto 45-65 °C, Intensivo 70 °C, Speed 65 °C, Speed 45 °C, Glass 40 °C, Silence 50 °C, Preferito
- 4 funzioni speciali: Remote Start, Intensive Zone, Mezzo carico, VarioSpeedPlus
- Programma Preferito impostato inizialmente su Prelavaggio
- Programma manutenzione Machine Care
- Partenza ritardata (1-24h)

### Dotazioni interne

- Terzo cestello per posate
- Cestelli flexComfort con touchpoint colorati
- Cestello superiore regolabile su 3 livelli
- ecoDosage
- Sistema easyGlide nel cestello superiore
- Cestello inferiore con arresto fine corsa
- sideLight: illuminazione laterale blu
- Materiale della vasca: acciaio inox

### Altre caratteristiche

- Scambiatore di calore e apertura automatica della porta autoOpen dry
- Sistema di filtri a tre livelli
- Livello sonoro nel programma Silence: 41 dB(A) re 1 pW
- Dimensioni del prodotto (HxLxP): 81.5 x 59.8 x 55 cm
- Protezione vapore inclusa

### Sicurezza

- AquaStop: sistema di protezione totale anti-allagamento\*
- Sicurezza bambini (doppio tocco per aprire la porta)

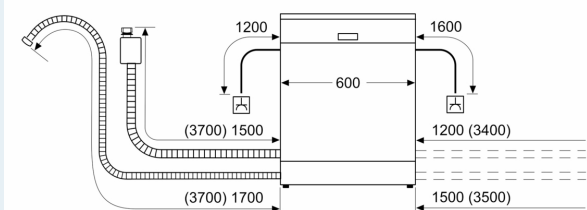
### Dati Etichetta Energetica

- Classe di efficienza energetica
- : B
- Energia
- / Acqua
- : 65 kWh / 9 litri
- Capacità: 14 coperti
- Durata del programma
- : 3:35 (h:min)

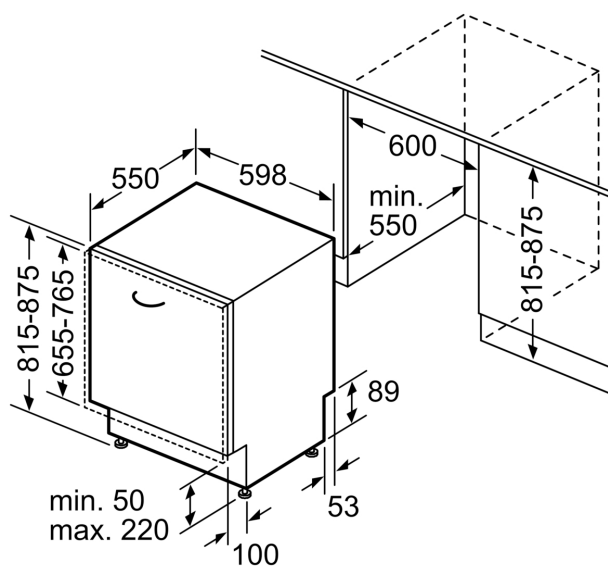
- Emissioni di rumore aereo: 42 dB(A) re 1 pW
- Classe di emissione rumore aereo: B

**iQ500, Lavastoviglie da incasso a scomparsa totale, 60 cm, varioSliding SN95EX07CE**

Dimensioni in mm



⚡ Presa di corrente  
( ) Valori con prolunga



Dimensioni in mm