

Serie 6, Lavastoviglie da incasso a scomparsa totale, 60 cm SMV6YCX02E



Lavastoviglie in classe di efficienza energetica A: grazie alle nostre soluzioni innovative per il risparmio energetico, avrai risultati perfetti senza compromessi.

- **Green Collection:** più rispetto per l'ambiente grazie all'utilizzo di acciaio a ridotte emissioni di CO₂.
- **Home Connect:** lavastoviglie connesse per una vita più semplice.
- **PerfectDry:** asciutto impeccabile a bassi consumi, anche per le stoviglie difficili da asciugare.
- **InfoLight:** l'indicatore luminoso rosso a pavimento indica quando la lavastoviglie è accesa.
- **Livello di igiene certificato per il programma Eco 50 °C e livelli ancora superiori con i programmi Intensive 70 °C e Machine Care.**

- SGZ0BI01 Kit di adattamento e fissaggio 81,5cm
- SGZ1010 Prolunga acqua-stop sgs/gi/gv/gu
- SGZ8BI00 :
- SMZ1051EU :
- SMZ2014 Cestello per bicchieri a stelo lungo
- SMZ2056 Accessorio lavastoviglie incasso
- SMZ5003 Cerniera ribaltabile per dimensioni alte
- SMZ5035 :
- SMZ5100 Cestello porta posate
- SMZ5300 Accessorio lavastoviglie da incasso

Classe di efficienza energetica:A
 Consumo energetico del programma Eco per 100 cicli : 54 kWh
 Numero massimo di coperti: 14
 Consumo di acqua del programma eco in litri per ciclo:9.5 l
 Durata del programma: 4:55 h
 Emissioni di rumore aereo: 44 dB(A) re 1pW
 Classe di emissioni di rumore aereo:B
 Design:Da incasso
 Altezza top removibile:0 mm
 Dimensioni (AxLxP):815 x 598 x 550 mm
 Dimensioni del vano per l'installazione (AxLxP): 815-875 x 600 x 550 mm
 Profondità con porta aperta a 90 gradi: 1150 mm
 Piedini regolabili: Sì - tutti dal davanti
 Regolazione massima dei piedini: 60 mm
 Zoccolo regolabile: in profondità/in altezza
 Peso netto:42.6 kg
 Peso lordo:44.5 kg
 Potenza:2400 W
 Corrente: 10 A
 Tensione:220-240 V
 Frequenza: 50; 60 Hz
 Indice riparabilità:9.0
 Lunghezza del cavo di alimentazione elettrica:175.0 cm
 Tipo di spina: Schuko
 Lunghezza tubo entrata: 165 cm
 Lunghezza tubo uscita: 190 cm
 Codice EAN:4242005420599
 Tipo di installazione: Da incasso a scomparsa totale



Serie 6, Lavastoviglie da incasso a scomparsa totale, 60 cm SMV6YCX02E

Lavastoviglie in classe di efficienza energetica A: grazie alle nostre soluzioni innovative per il risparmio energetico, avrai risultati perfetti senza compromessi.

Caratteristiche principali

- Home Connect: Programmazione e controllo dell'apparecchio a distanza tramite app
- Sistema di asciugatura con Zeolite
- Scambiatore di calore ed apertura automatica della porta EfficientDry
- Motore senza spazzole EcoSilence Drive
- AquaSensor

Pannello di controllo

- 6 programmi: Eco, Auto, Intensivo, Express, Silence, Preferito
- 4 funzioni speciali: Remote Start, Asciugatura Extra, Mezzo carico, SpeedPerfect+
- Display con indicazione tempo residuo (ore/min)
- Programma Preferito impostato inizialmente su Prelavaggio
- Programma manutenzione Machine Care
- Silence on demand, HygienePlus (via app Home Connect)
- Partenza ritardata (1-24h)

Dotazioni interne

- Terzo cestello
- Cestelli Flex
- Cestello superiore regolabile su 3 livelli
- EcoDosage
- Cestello superiore con 2 griglie abbattibili
- Cestello inferiore con arresto fine corsa
- Cestello inferiore con 2 griglie abbattibili
- InfoLight: il punto rosso luminoso proiettato sul pavimento indica quando la lavastoviglie è in funzione
- Materiale della vasca: acciaio inox

Altre caratteristiche

- Sistema di filtri a tre livelli
- Livello sonoro nel programma Silence: 43 dB(A) re 1 pW
- Dimensioni del prodotto (HxLxP): 81.5 x 59.8 x 55 cm
- Protezione vapore inclusa

Sicurezza

- AquaStop: sistema di protezione totale anti-allagamento*

Dati Etichetta Energetica

- Classe di efficienza energetica
- : A
- Energia
- / Acqua
- : 54 kWh / 9.5 litri
- Capacità: 14 coperti
- Durata del programma
- : 4:55 (h:min)

- Emissioni di rumore aereo: 44 dB(A) re 1 pW
- Classe di emissione rumore aereo: B

¹ In una scala di classi di efficienza energetica da A a G

² Consumo di energia in kWh per 100 cicli (nel programma Eco 50 °C)

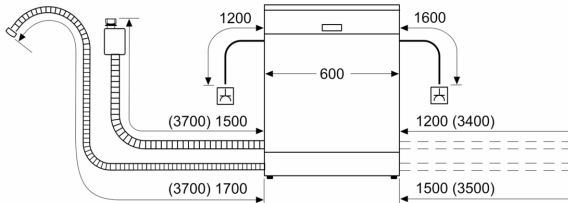
³ Consumo di acqua in litri per ciclo (nel programma Eco 50 °C)

⁴ Durata del programma Eco 50 °C

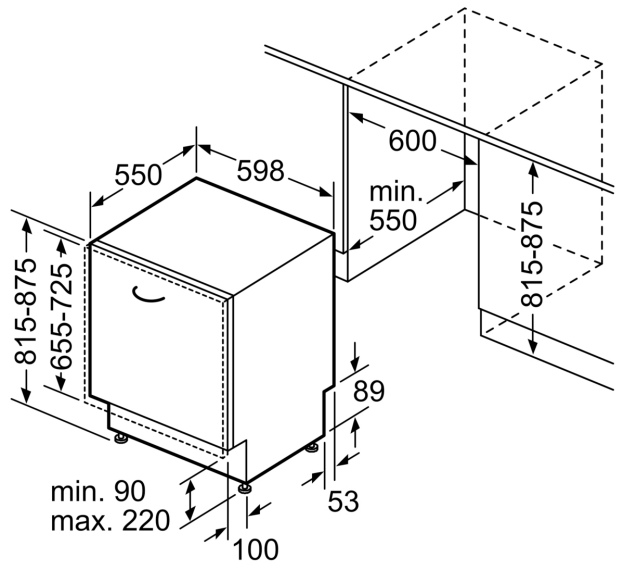
* Verificare i termini di garanzia al link <https://www.bosch-home.com/it/assistenza/garanzie-bosch/garanzie-componenti>

Serie 6, Lavastoviglie da incasso a scomparsa totale, 60 cm
SMV6YCX02E

Dimensioni in mm



⏏ Presa di corrente
 () Valori con prolunga



Dimensioni in mm