

## Serie 4, Lavastoviglie da incasso a scomparsa totale, 60 cm SMV4ENX06E



## Lavastoviglie facile da caricare con il terzo cestello Extra Space.

- **Home Connect:** lavastoviglie connesse per una vita più semplice.
- **EfficientDry:** grazie all'apertura della porta a fine ciclo, il processo di asciugatura risulta più efficace.
- **Terzo cestello Extra Space:** un cestello in più specifico per le posate.
- **InfoLight:** l'indicatore luminoso rosso a pavimento indica quando la lavastoviglie è accesa.
- **Livello di igiene certificato per il programma Eco 50 °C e livelli ancora superiori con i programmi Intensive 70 °C e Machine Care.**

SGZ0BI02	Kit di adattamento e fissaggio Niro
SGZ1010	Prolunga acqua-stop sgs/gi/gv/gu
SGZ8BI00 :	
SMZ1051EU :	
SMZ2014	Cestello per bicchieri a stelo lungo
SMZ2056	Accessorio lavastoviglie incasso
SMZ5000	Set completo spazio 51
SMZ5003	Cerniera ribaltabile per dimensioni alte
SMZ5300	Accessorio lavastoviglie da incasso

Classe di efficienza energetica: .....	B
Consumo energetico del programma Eco per 100 cicli : .....	64 kWh
Numero massimo di coperti: .....	13
Consumo di acqua del programma eco in litri per ciclo: .....	9.0 l
Durata del programma: .....	3:35 h
Emissioni di rumore aereo: .....	42 dB(A) re 1pW
Classe di emissioni di rumore aereo: .....	B
Design: .....	Da incasso
Altezza top removibile: .....	0 mm
Dimensioni (AxLxP): .....	815 x 598 x 550 mm
Dimensioni del vano per l'installazione (AxLxP):	815-875 x 600 x 550 mm
Profondità con porta aperta a 90 gradi: .....	1150 mm
Piedini regolabili: .....	Sì - tutti dal davanti
Regolazione massima dei piedini: .....	60 mm
Zoccolo regolabile: .....	in profondità/in altezza
Peso netto: .....	35.7 kg
Peso lordo: .....	37.9 kg
Potenza: .....	2400 W
Corrente: .....	10 A
Tensione: .....	220-240 V
Frequenza: .....	50; 60 Hz
Lunghezza del cavo di alimentazione elettrica: .....	175.0 cm
Tipo di spina: .....	Schuko
Lunghezza tubo entrata: .....	165 cm
Lunghezza tubo uscita: .....	190 cm
Codice EAN: .....	4242005509362
Tipo di installazione: .....	Da incasso a scomparsa totale



## **Serie 4, Lavastoviglie da incasso a scomparsa totale, 60 cm SMV4ENX06E**

### **Lavastoviglie facile da caricare con il terzo cestello Extra Space.**

#### **Caratteristiche principali**

- Home Connect: connessione wi-fi e gestione da remoto tramite app
- Scambiatore di calore ed apertura automatica della porta EfficientDry
- Motore senza spazzole EcoSilence Drive
- AquaSensor

#### **Pannello di controllo**

- 6 programmi: Eco, Auto, Intensivo, Express, Silence, Preferito
- 4 funzioni speciali: Remote Start, EfficientDry, Mezzo carico, SpeedPerfect+
- Display con indicazione tempo residuo (ore/min)
- Programma Preferito impostato inizialmente su Prelavaggio
- Programma manutenzione Machine Care
- Silence on demand, HygienePlus (via app Home Connect)
- Partenza ritardata (1-24h)

#### **Dotazioni interne**

- Terzo cestello Extra Space per utensili e piccole stoviglie
- Cestelli VarioFlex
- Cestello superiore regolabile su 2 livelli
- EcoDosage
- Cestello superiore con 2 griglie abbattibili
- Cestello inferiore con arresto fine corsa
- Cestello inferiore con 4 griglie abbattibili
- Cestello portaposate nel cestello inferiore
- InfoLight: il punto rosso luminoso proiettato sul pavimento indica quando la lavastoviglie è in funzione
- Materiale della vasca: acciaio inox
- Protezione vapore inclusa

#### **Altre caratteristiche**

- Sistema di filtri a tre livelli
- Livello sonoro nel programma Silence: 41 dB(A) re 1 pW
- Dimensioni del prodotto (HxLxP): 81.5 x 59.8 x 55 cm

#### **Sicurezza**

- AquaStop: sistema di protezione totale anti-allagamento\*

#### **Dati Etichetta Energetica**

- Classe di efficienza energetica
- : B
- Energia
- / Acqua
- : 64 kWh / 9 litri
- Capacità: 13 coperti
- Durata del programma
- : 3:35 (h:min)
- Emissioni di rumore aereo: 42 dB(A) re 1 pW
- Classe di emissione rumore aereo: B

<sup>1</sup> In una scala di classi di efficienza energetica da A a G

<sup>2</sup> Consumo di energia in kWh per 100 cicli (nel programma Eco 50 °C)

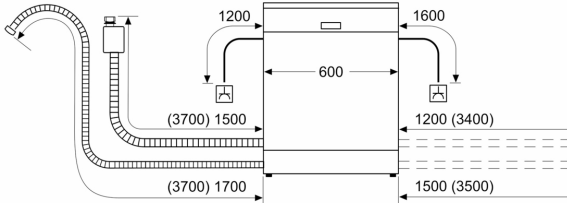
<sup>3</sup> Consumo di acqua in litri per ciclo (nel programma Eco 50 °C)

<sup>4</sup> Durata del programma Eco 50 °C

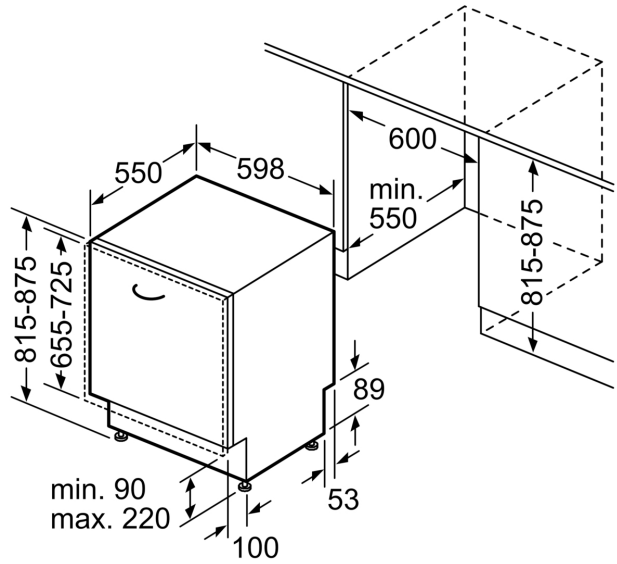
\* Verificare i termini di garanzia al link <https://www.bosch-home.com/it/assistenza/garanzie-bosch/garanzie-componenti>

**Serie 4, Lavastoviglie da incasso a scomparsa totale, 60 cm**  
**SMV4ENX06E**

Dimensioni in mm



⚡ Presa di corrente  
 ( ) Valori con prolunga



Dimensioni in mm