

**Serie 4, Lavastoviglie da incasso a scomparsa totale, 60 cm SMV4ECX28E**



SGZ0BI01 Kit di adattamento e fissaggio 81,5cm, SGZ0IC00 :, SGZ1010 Prolunga acqua-stop sgs/gi/gv/gu, SGZ6BH00 :, SGZ8BI00 :, SMZ1051EU :, SMZ2014 Cestello per bicchieri a stelo lungo, SMZ2056 Accessorio lavastoviglie incasso, SMZ5000 Set completo spazio 51, SMZ5003 Cerniera ribaltabile per dimensioni alte, SMZ5035 :, SMZ5100 Cestello porta posate, SMZ5300 Accessorio lavastoviglie da incasso

**Lavastoviglie in classe di efficienza energetica A: grazie alle nostre soluzioni innovative per il risparmio energetico, avrai risultati perfetti senza compromessi.**

- **Green Collection:** più rispetto per l'ambiente grazie all'utilizzo di acciaio a ridotte emissioni di CO2.
- **Home Connect:** lavastoviglie connesse per una vita più semplice.
- **InfoLight:** l'indicatore luminoso rosso a pavimento indica quando la lavastoviglie è accesa.
- **Livello di igiene certificato per il programma Eco 50 °C e livelli ancora superiori con i programmi Intensive 70 °C e Machine Care.**
- **Diagnostica da remoto: in caso di malfunzionamento, chiama il team di assistenza e verifica lo stato del tuo elettrodomestico.**

Classe di efficienza energetica: .....A  
 Consumo energetico del programma Eco per 100 cicli : ..... 54 kWh  
 Numero massimo di coperti: ..... 14  
 Consumo di acqua del programma eco in litri per ciclo: .....9.0 l  
 Durata del programma: ..... 4:30 h  
 Emissioni di rumore aereo: ..... 42 dB(A) re 1pW  
 Classe di emissioni di rumore aereo: .....B  
 Design: .....Da incasso  
 Altezza top removibile: .....0 mm  
 Dimensioni (AxLxP): .....815 x 598 x 550 mm  
 Dimensioni del vano per l'installazione (AxLxP): 815-875 x 600 x 550 mm  
 Profondità con porta aperta a 90 gradi: ..... 1150 mm  
 Piedini regolabili: ..... Sì - tutti dal davanti  
 Regolazione massima dei piedini: ..... 60 mm  
 Zoccolo regolabile: ..... in profondità/in altezza  
 Peso netto: ..... 35.9 kg  
 Peso lordo: ..... 38.0 kg  
 Potenza: ..... 2400 W  
 Corrente: ..... 10 A  
 Tensione: ..... 220-240 V  
 Frequenza: ..... 50; 60 Hz  
 Lunghezza del cavo di alimentazione elettrica: ..... 175.0 cm  
 Tipo di spina: ..... Schuko  
 Lunghezza tubo entrata: ..... 165 cm  
 Lunghezza tubo uscita: ..... 190 cm  
 Codice EAN: ..... 4242005484386  
 Tipo di installazione: ..... Da incasso a scomparsa totale



## Serie 4, Lavastoviglie da incasso a scomparsa totale, 60 cm SMV4ECX28E

**Lavastoviglie in classe di efficienza energetica A: grazie alle nostre soluzioni innovative per il risparmio energetico, avrai risultati perfetti senza compromessi.**

### Caratteristiche principali

- Home Connect: connessione wi-fi e gestione da remoto tramite app
- Scambiatore di calore ed apertura automatica della porta EfficientDry
- Motore senza spazzole EcoSilence Drive
- AquaSensor

### Pannello di controllo

- 6 programmi: Eco, Auto, Intensivo, Express, Silence, Preferito
- 4 funzioni speciali: Remote Start, Asciugatura Extra, Mezzo carico, SpeedPerfect+
- Display con indicazione tempo residuo (ore/min)
- Programma Preferito impostato inizialmente su Prelavaggio
- Programma manutenzione Machine Care
- Silence on demand, HygienePlus (via app Home Connect)
- Partenza ritardata (1-24h)

### Dotazioni interne

- Terzo cestello per posate
- Cestelli Flex
- Cestello superiore regolabile su 3 livelli
- EcoDosage
- Cestello superiore con 2 griglie abbattibili
- Cestello inferiore con arresto fine corsa
- Cestello inferiore con 2 griglie abbattibili
- InfoLight: il punto rosso luminoso proiettato sul pavimento indica quando la lavastoviglie è in funzione
- Materiale della vasca: acciaio inox
- Protezione vapore inclusa

### Altre caratteristiche

- Sistema di filtri a tre livelli
- Livello sonoro nel programma Silence: 41 dB(A) re 1 pW
- Dimensioni del prodotto (HxLxP): 81.5 x 59.8 x 55 cm

### Sicurezza

- AquaStop: sistema di protezione totale anti-allagamento\*

### Dati Etichetta Energetica

- Classe di efficienza energetica
- : A
- Energia
- / Acqua
- : 54 kWh / 9 litri
- Capacità: 14 coperti
- Durata del programma
- : 4:30 (h:min)
- Emissioni di rumore aereo: 42 dB(A) re 1 pW
- Classe di emissione rumore aereo: B

<sup>1</sup> In una scala di classi di efficienza energetica da A a G

<sup>2</sup> Consumo di energia in kWh per 100 cicli (nel programma Eco 50 °C)

<sup>3</sup> Consumo di acqua in litri per ciclo (nel programma Eco 50 °C)

<sup>4</sup> Durata del programma Eco 50 °C

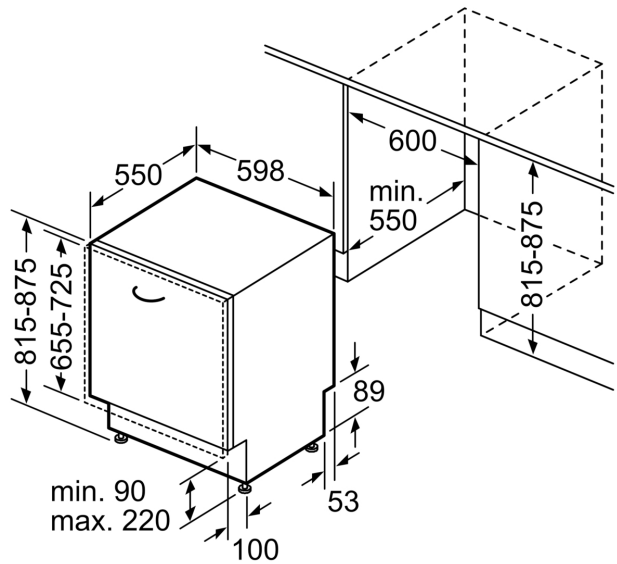
\* Verificare i termini di garanzia al link <https://www.bosch-home.com/it/assistenza/garanzie-bosch/garanzie-componenti>

**Serie 4, Lavastoviglie da incasso a scomparsa totale, 60 cm  
SMV4ECX28E**

Dimensioni in mm



⏏ Presa di corrente  
( ) Valori con prolunga



Dimensioni in mm