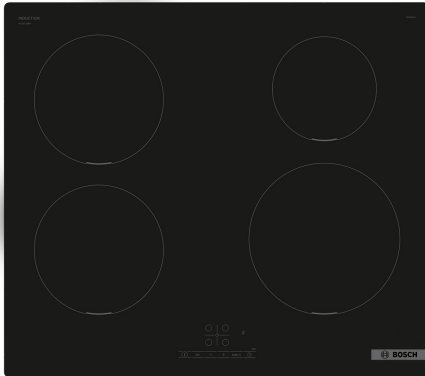


**Serie 4, Piano cottura a induzione,  
60 cm, Nero, senza profili  
PUE611BB5E**



HEZ32WA00	Termosonda wireless
HEZ390090	Accessorio - Pentola Wok per induzione
HEZ9ES100	Accessorio cottura piani
HEZ9FE280	ACCESSORIO PIANO
HEZ9SE030	ACCESSORIO PIANO COTTURA (PENTOLE IND)
HEZ9SE040	SET PENTOLE 4 PEZZI
HEZ9SE060	SET PENTOLE 6 PEZZI

**Piano cottura ad induzione: cuocere  
velocemente e in sicurezza con il minimo  
impiego di energia.**

- **PowerBoost:** fino al 50% di potenza in più per un riscaldamento più rapido sul tuo piano cottura a induzione.
- **ReStart:** in caso di spegnimento accidentale, il piano si spegne automaticamente, memorizzando le impostazioni di cottura.
- **Timer contaminuti per spegnere in autonomia le zone cottura al termine del tempo impostato**
- **Sicurezza bambini: blocco del pannello controllo per prevenire incidenti e cambi di programmazione.**
- **Induzione: cottura veloce e precisa, facile da pulire limitando i consumi di energia.**

Nome/famiglia prodotto: ..... zona di cottura vetroceramica  
 Design: ..... Da incasso  
 Alimentazione: ..... Elettrico  
 Numero totale di posizioni utilizzabili simultaneamente: ..... 4  
 Dimensioni del vano per l'installazione (AxLxP): ..... 51 x 560-560 x 490-500 mm  
 Larghezza: ..... 592 mm  
 Dimensioni (AxLxP): ..... 51x592x522 mm  
 Dimensioni del prodotto imballato (AxLxP): ..... 130 x 753 x 610 mm  
 Peso netto: ..... 9.9 kg  
 Peso lordo: ..... 11.6 kg  
 Indicatore di calore residuo: ..... Separato  
 Posizione pannello di controllo: ..... Piano frontale  
 Materiale principale della superficie: ..... Vetroceramica  
 Colore della superficie: ..... Nero  
 Lunghezza del cavo di alimentazione elettrica: ..... 110.0 cm  
 Codice EAN: ..... 4242005285082  
 Tensione: ..... 220-240 V  
 Frequenza: ..... 50; 60 Hz



## **Serie 4, Piano cottura a induzione, 60 cm, Nero, senza profili PUE611BB5E**

### **Piano cottura ad induzione: cuocere velocemente e in sicurezza con il minimo impiego di energia.**

- PUE611BB5E
- 60 cm
- 60 cm: spazio per 4 pentole o padelle

#### **Flessibilità delle zone cottura**

- Zona anteriore sinistra: 180 mm, 1.8 kW (potenza max 3.1 kW)
- Zona posteriore sinistra: 180 mm, 1.8 kW (potenza max 3.1 kW)
- Zona anteriore destra: 210 mm, 2.2 kW (potenza max 3.7 kW)
- Zona posteriore destra: 145 mm , 1.4 kW (potenza max 2.2 kW)

#### **Caratteristiche principali**

- TouchSelect Basic: semplice gestione della potenza con i tasti +/-.
- Count-down timer: spegne le zone cottura alla fine del tempo impostato
- Contaminuti indipendente con segnale acustico: un suono segnalerà la fine del tempo di cottura impostato.
- Funzione "Energy Tutor" per limitare l'assorbimento elettrico a partire da 1 kW.
- 17 livelli: controllo preciso del calore grazie a 17 livelli di potenza

#### **Risparmio di tempo ed efficienza**

- Funzione PowerBoost per ogni zona di cottura
- . Più potenza per far bollire l'acqua più velocemente.
- Funzione QuickStart: all'accensione, il piano cottura seleziona automaticamente la zona cottura dove è stata posizionata la pentola
- Funzione reStart: in caso di spegnimento accidentale, è possibile ripristinare le ultime impostazioni di cottura semplicemente riaccendendo il piano entro quattro secondi.

#### **Design**

- Senza cornice

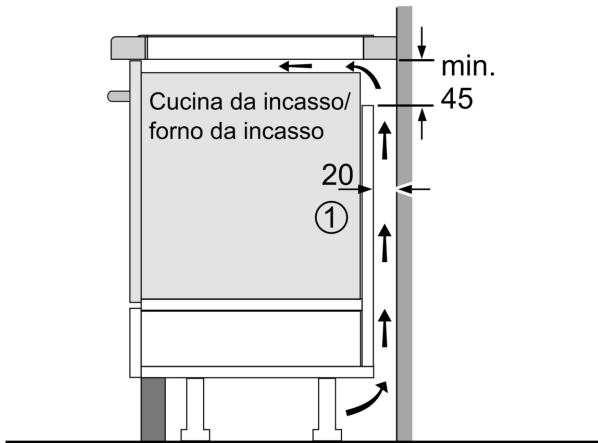
#### **Sicurezza**

- Indicatore digitale di calore residuo: indica quali zone cottura sono ancora calde.
- Sicurezza bambini: previene l'accensione accidentale del piano cottura.
- Interruttore principale: per spegnere tutte le zone cottura con un solo tocco.
- Autospegnimento di sicurezza: il piano si spegne automaticamente se non ci sono interazioni con esso.

#### **Dimensioni**

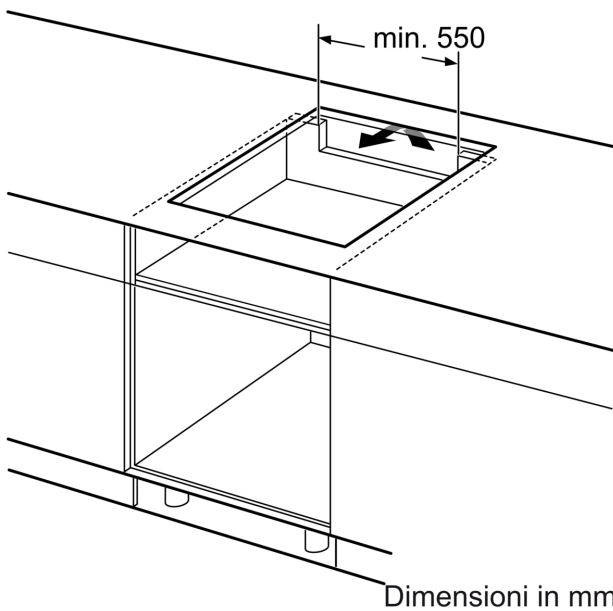
- Misure apparecchio (AxLxP mm): 51 x 592 x 522
- Dimensioni di installazione (AxLxP mm) : 51 x 560 x (490 - 500)
- Min. spessore del top della cucina: 16 mm
- Assorbimento max: 4600 W
- Spegnimento rapido: spegnere rapidamente una zona di cottura con un solo tocco.
- Cavo di collegamento (incluso): 110 cm

**Serie 4, Piano cottura a induzione,  
60 cm, Nero, senza profili  
PUE611BB5E**

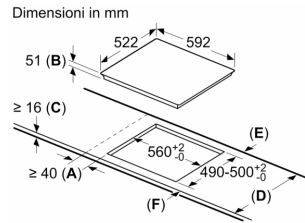


①  
Deve essere prevista  
una fessura di aerazione

Dimensioni in mm



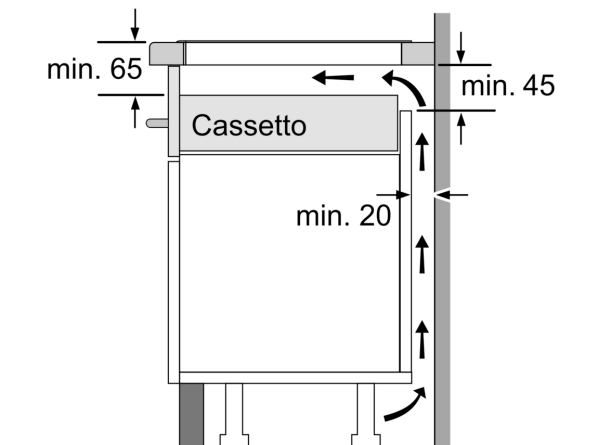
Dimensioni in mm



**A:** Distanza minima dall'apertura per la cucina alla parete.  
**B:** Profondità di inserimento  
**C:** Lo spazio libero tra la superficie del piano di lavoro e la parte superiore del frontale del forno deve essere di 30 mm. Vedere i requisiti di spazio per il forno.

Il piano di lavoro nel quale è installata la cucina deve sostenere carichi di circa 60 kg; se necessario devono essere utilizzate sottostrutture adatte.

D	E	F
585-600	50	$\geq 35$
> 600	$\geq 50$	$\geq 50$



Dimensioni in mm