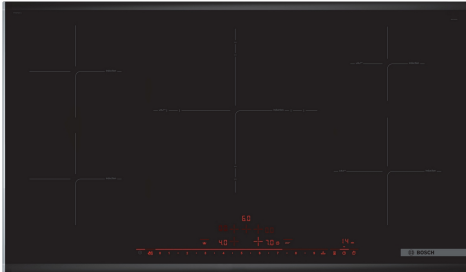


**Serie 8, Piano cottura a induzione,
90 cm, Nero, con profili
PIV975DC1E**



- HEZ32WA00 Termosonda wireless
- HEZ390090 Accessorio - Pentola Wok per induzione
- HEZ390210 ACCESSORIO PIANO INCASSO PENTOLA ø 15cm
- HEZ390230 Pentola antiaderente 21 cm. di diametro
- HEZ394301 Listelli di congiunzione
- HEZ9CF240 Padella rivestita 24 cm Ø
- HEZ9CF280 Padella rivestita 28cm Ø
- HEZ9ES100 Accessorio cottura piani
- HEZ9FE280 ACCESSORIO PIANO
- HEZ9SE030 ACCESSORIO PIANO COTTURA (PENTOLE IND)
- HEZ9SE040 SET PENTOLE 4 PEZZI
- HEZ9SE060 SET PENTOLE 6 PEZZI

**Piano induzione con PerfectFry:
raggiungere risultati perfetti arrostando
con il controllo automatico di
temperatura.**

- **PowerBoost:** fino al 50% di potenza in più per un riscaldamento più rapido sul tuo piano cottura a induzione.
- **ReStart:** in caso di spegnimento accidentale, il piano si spegne automaticamente, memorizzando le impostazioni di cottura.
- **Timer contaminuti per spegnere in autonomia le zone cottura al termine del tempo impostato**
- **Sicurezza bambini: blocco del pannello controllo per prevenire incidenti e cambi di programmazione.**
- **Induzione: cottura veloce e precisa, facile da pulire limitando i consumi di energia.**

Nome/famiglia prodotto: zona di cottura vetroceramica
 Design: Da incasso
 Alimentazione: Elettrico
 Numero totale di posizioni utilizzabili simultaneamente: 5
 Dimensioni del vano per l'installazione (AxLxP): 51 x 880-880 x 490-500 mm
 Larghezza: 916 mm
 Dimensioni (AxLxP): 51x916x527 mm
 Dimensioni del prodotto imballato (AxLxP): 126 x 1073 x 603 mm
 Peso netto: 18.8 kg
 Peso lordo: 22.5 kg
 Indicatore di calore residuo: Separato
 Posizione pannello di controllo: Piano frontale
 Materiale principale della superficie: Vetroceramica
 Colore della superficie: Nero, Alu, brushed
 Lunghezza del cavo di alimentazione elettrica: 110.0 cm
 Codice EAN: 4242002838854
 Tensione: 220-240 V
 Frequenza: 50; 60 Hz



Serie 8, Piano cottura a induzione, 90 cm, Nero, con profili PIV975DC1E

Piano induzione con PerfectFry: raggiungere risultati perfetti arrostendo con il controllo automatico di temperatura.

- PIV975DC1E
- 90 cm
- 90 cm: spazio per 5 pentole o padelle

Flessibilità delle zone cottura

- Zona anteriore sinistra: 180 mm, 1.8 kW (potenza max 3.1 kW)
- Zona posteriore sinistra: 180 mm, 1.8 kW (potenza max 3.1 kW)
- Zona anteriore destra: 210 mm, 2.2 kW (potenza max 3.7 kW)
- Zona posteriore destra: 145 mm, 1.4 kW (potenza max 2.2 kW)
- Zona centrale: 210 mm, 260 mm, 320 mm, 3.3 kW (potenza max 3.7 kW)

Caratteristiche principali

- DirectSelect Premium: controllo diretto della potenza attraverso l'ampio display retroilluminato (invisibile quando è spento).
- funzione scaldavivande: sì
- Count-down timer
- : spegne le zone cottura alla fine del tempo impostato.
- Count-up timer: cronometro
- : indica quanto tempo è trascorso dall'avvio della cottura
- Contaminuti indipendente con segnale acustico
- : un suono segnalerà la fine del tempo di cottura impostato.
- Funzione "Energy Tutor" per limitare l'assorbimento elettrico a partire da 1 kW.
- 17 livelli: controllo preciso del calore grazie a 17 livelli di potenza

Risparmio di tempo ed efficienza

- Funzione PowerBoost per ogni zona di cottura
- . Più potenza per far bollire l'acqua più velocemente.
- panBoost: funzione booster per riscaldare padelle più velocemente, senza la paura di bruciare qualcosa.: riscalda le padelle più velocemente rispetto al livello di potenza più alto, proteggendo al contempo il rivestimento della padella.
- Funzione QuickStart: all'accensione, il piano cottura seleziona automaticamente la zona cottura dove è stata posizionata la pentola
- Funzione reStart: in caso di spegnimento accidentale, è possibile ripristinare le ultime impostazioni di cottura semplicemente riaccendendo il piano entro quattro secondi.

Cottura assistita

- PerfectFry sensor a 5 livelli: mai più piatti bruciati grazie alla regolazione automatica della temperatura.

Design

- Profili laterali ComfortProfil

Sicurezza

- Indicatore digitale di calore residuo: indica quali zone cottura sono ancora calde.
- Sicurezza bambini: previene l'accensione accidentale del piano cottura.

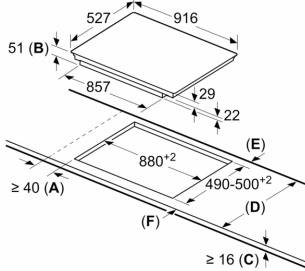
- Interruttore principale: per spegnere tutte le zone cottura con un solo tocco.
- Funzione Clean: i pulsanti vengono bloccati per 30 sec in modo da facilitare la pulizia del piano cottura.
- Indicazione del consumo energetico: per verificare il consumo elettrico dell'ultimo ciclo di cottura.
- Autospegnimento di sicurezza: il piano si spegne automaticamente se non ci sono interazioni con esso.

Dimensioni

- Misure apparecchio (AxLxP mm): 51 x 916 x 527
- Dimensioni di installazione (AxLxP mm) : 51 x 880 x (490 - 500)
- Min. spessore del top della cucina: 16 mm
- Assorbimento max: 11100 W
- Ampia zona centrale a triplo circuito: per utilizzare padelle normali od extra large (ad. es. padella per la paella).
- Cavo di collegamento (incluso): 110 cm

**Serie 8, Piano cottura a induzione,
90 cm, Nero, con profili
PIV975DC1E**

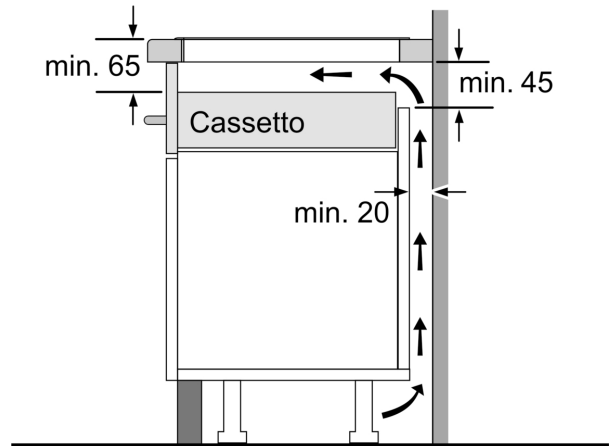
Dimensioni in mm



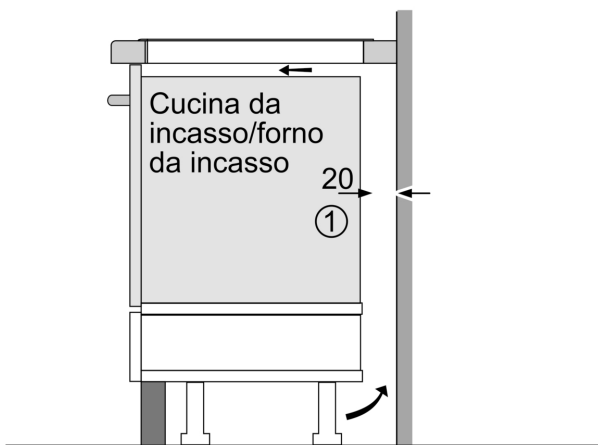
A: distanza minima dall'apertura per la cucina alla parete.
B: profondità di inserimento
C: lo spazio libero tra la superficie del piano di lavoro e la parte superiore del frontale del forno deve essere di 30 mm. Vedere i requisiti di spazio per il forno.

Il piano di lavoro nel quale è installata la cucina deve sostenere carichi di circa 60 kg; se necessario devono essere utilizzate sottostrutture adatte.

D	E	F
585-600	50	≥ 35
> 600	≥ 50	≥ 50

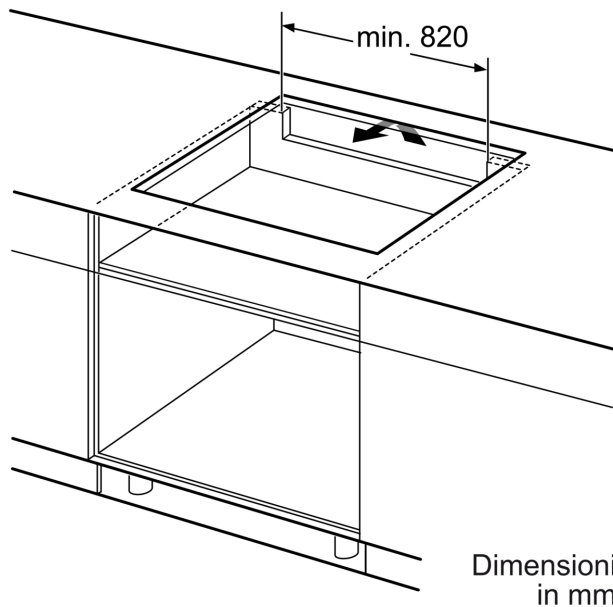


Dimensioni in mm



① Deve essere prevista una fessura di aerazione.

Dimensioni in mm



Dimensioni in mm