

## iQ100, Frigorifero combinato da incasso, 177.2 x 54.1 cm, cerniera a traino KI86VNSE0



### Accessori opzionali

GS6BZR00 :  
KS6BZR00 :  
KSGGZM00 :

### Frigorifero combinato da incasso con tecnologia lowFrost.

- ✓ Freezer con tecnologia lowFrost che riduce la formazione di brina
- ✓ autoAirflow: il raffreddamento uniforme mantiene il cibo fresco più a lungo.
- ✓ Fresh: un modo comodo e pratico per conservare frutta e verdura.
- ✓ bigBox per cibi di grandi dimensioni
- ✓ Illuminazione LED: Luce uniforme all'interno del frigorifero per un'ampia visibilità su tutti i ripiani.

### Caratteristiche

#### Dati tecnici

Classe di efficienza energetica: ..... E  
 Consumo medio annuale di energia in chilowattora per anno (kWh/a): ..... 229 kWh/annum  
 Somma del volume degli scomparti congelati: ..... 84 l  
 Somma del volume degli scomparti refrigerazione: ..... 183 l  
 Emissioni di rumore aereo: ..... 35 dB(A) re 1 pW  
 Classe di emissioni di rumore aereo: ..... B  
 Categoria: ..... Da incasso  
 Porta con cornice esterna: ..... No  
 Altezza: ..... 1772 mm  
 Larghezza: ..... 541 mm  
 Profondità: ..... 548 mm  
 Dimensioni del vano per l'installazione (AxLxP): 1775.0 x 560 x 550 mm  
 Peso: ..... 50.6 kg  
 Corrente: ..... 10 A  
 Cerniera : ..... A destra reversibile  
 Tensione: ..... 220-240 V  
 Frequenza: ..... 50 Hz  
 Lunghezza del cavo di alimentazione elettrica: ..... 230.0 cm  
 Numero di compressori: ..... 1  
 Numero di sistemi indipendenti di raffreddamento: ..... 1  
 Ventilatore interno comparto frigorifero: ..... no  
 Porta/e reversibile/i: ..... sì  
 Numero di ripiani regolabili nel frigorifero: ..... 3  
 Ripiani per le bottiglie: ..... no  
 Sistema No Frost: ..... No  
 Tipo di installazione: ..... Non disponibile



## iQ100, Frigorifero combinato da incasso, 177.2 x 54.1 cm, cerniera a traino KI86VNSE0

### Caratteristiche

- Frigorifero combinato da incasso

#### Caratteristiche principali

- Comandi LED per la regolazione elettronica della temperatura
- Dimensioni in cm (hxlxp) 177.2 cm x 54.1 cm x 54.8 cm
- Dimensioni nicchia in cm (hxlxp): 177.5 cm x 56.0 cm x 55.0 cm
- Apertura porta/e a destra, reversibili
- Volume Netto totale: 267 l

#### VANO FRIGORIFERO

- 1 cassetto freshBox - cassetto trasparente con fondo ondulato, ideale per frutta e verdura
- 4 ripiani in vetro infrangibile di cui 3 regolabili in altezza
- Illuminazione interna a LED
- nel frigorifero
- 3 balconcini

#### VANO CONGELATORE\*\*\*\*

- Freezer con sistema lowFrost
- 3 cassette trasparenti
- Funzione automatica Super Freezing /Tasto Super Freezing con spegnimento automatico

#### ACCESSORI

- 1 portauova, 1 vaschetta per cubetti di ghiaccio

#### Altre Caratteristiche

- Capacità di congelamento 24h: 4.2 kg
- Tempo di risalita della temperatura: 9 h
- Classe climatica: SN-ST

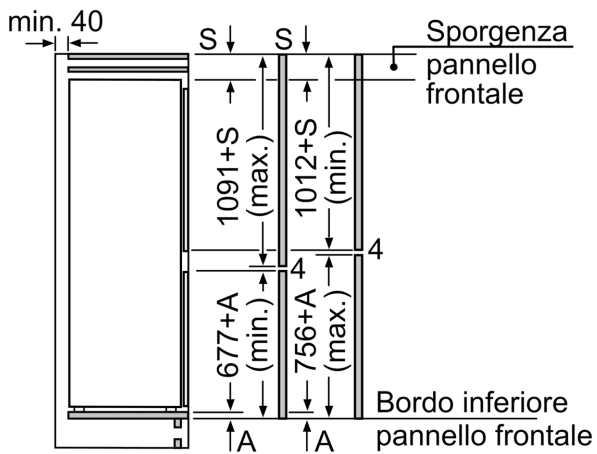
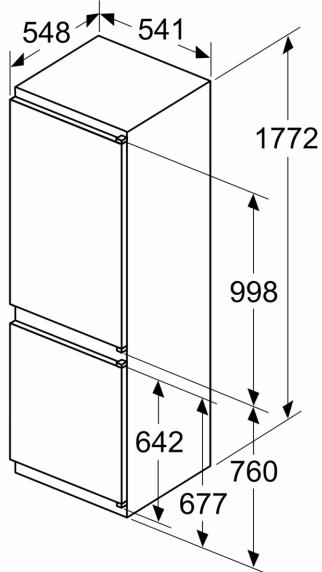
#### Etichetta energetica

- Classe di efficienza energetica: E
- Volume Netto Frigorifero: 183 l
- Volume Netto Congelatore: 84 l
- Consumo annuale
- : 229 kWh
- Emissioni di rumore aereo : 35 dB(A) re 1 pW , Classe di rumore aereo : B

**iQ100, Frigorifero combinato da incasso, 177.2 x 54.1 cm, cerniera a traino**  
**KI86VNSE0**

Disegni quotati

Dimensioni in mm



Le dimensioni delle ante del mobile indicate valgono per uno spazio tra le ante di 4 mm.  
Dimensioni in mm

