

iQ300, Frigorifero combinato da incasso, 177.2 x 54.1 cm, cerniera a traino KI86NVSE0



Accessori opzionali

KSGGZM00 :

Frigo-congelatore da incasso con sistema hyperFresh per conservare cibi freschi più lungo e con il sistema noFrost mai più ghiaccio nel congelatore.

- ✓ noFrost: sistema di sbrinamento automatico per non dover mai più sbrinare il tuo congelatore.
- ✓ autoAirflow: il raffreddamento uniforme mantiene il cibo fresco più a lungo.
- ✓ Illuminazione LED: Luce uniforme all'interno del frigorifero per un'ampia visibilità su tutti i ripiani.
- ✓ bottleRack: Conserva le tue bottiglie in modo sicuro e a portata di mano.

Caratteristiche

Dati tecnici

Classe di efficienza energetica:	E
Consumo medio annuale di energia in chilowattora per anno (kWh/a):	234 kWh/annum
Somma del volume degli scomparti congelati:	76 l
Somma del volume degli scomparti refrigerazione:	184 l
Emissioni di rumore aereo:	35 dB(A) re 1 pW
Classe di emissioni di rumore aereo:	B
Categoria:	Da incasso
Porta con cornice esterna:	No
Altezza:	1772 mm
Larghezza:	541 mm
Profondità:	548 mm
Dimensioni del vano per l'installazione (AxLxP): 1775.0 x 560 x 550 mm	
Peso:	51.9 kg
Corrente:	10 A
Cerniera :	A destra reversibile
Tensione:	220-240 V
Frequenza:	50 Hz
Lunghezza del cavo di alimentazione elettrica:	230.0 cm
Numero di compressori:	1
Numero di sistemi indipendenti di raffreddamento:	1
Ventilatore interno comparto frigorifero:	no
Porta/e reversibile/i:	sì
Numero di ripiani regolabili nel frigorifero:	3
Ripiani per le bottiglie:	sì
Sistema No Frost:	Congelatore
Tipo di installazione:	A scomparsa totale



iQ300, Frigorifero combinato da incasso, 177.2 x 54.1 cm, cerniera a traino KI86NVSE0

Caratteristiche

Caratteristiche principali

- Comandi LED per la regolazione elettronica della temperatura
- Segnale ottico e acustico porta aperta
- Dimensioni in cm (hxlxp) 177.2 cm x 54.1 cm x 54.8 cm
- Dimensioni nicchia in cm (hxlxp): 177.5 cm x 56.0 cm x 55.0 cm
- Porta a traino
- Apertura porta/e a destra, reversibili
- Volume Netto totale: 260 l

VANO FRIGORIFERO

- 1 cassetto hyperFresh con regolazione umidità - mantiene frutta e verdura fresche più a lungo
- 1 cassetto hyperFresh <0°C> per conservare carne e pesce freschi più a lungo
- 3 ripiani in vetro infrangibile di cui 3 regolabili in altezza
- Illuminazione interna a LED
- nel frigorifero

VANO CONGELATORE****

- noFrost
- Funzione congelamento intensivo con disattivazione automatica
- 3 cassette trasparenti

ACCESSORI

- 1 portauova, 1 vaschetta per cubetti di ghiaccio

Altre Caratteristiche

- Capacità di congelamento 24h: 4 kg
- Tempo di risalita della temperatura: 10 h
- Classe climatica: SN-ST

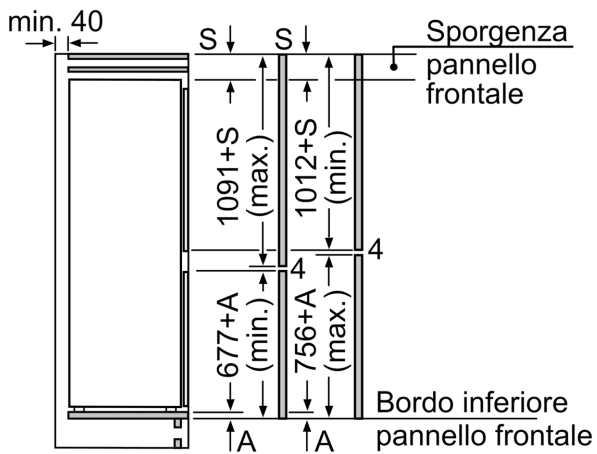
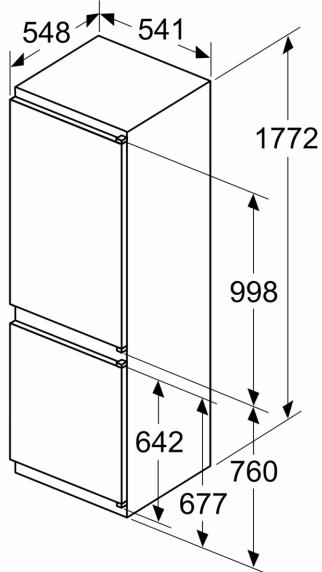
Etichetta energetica

- Classe di efficienza energetica: E
- Volume Netto Frigorifero: 184 l
- Volume Netto Congelatore: 76 l
- Consumo annuale
- : 234 kWh
- Emissioni di rumore aereo : 35 dB(A) re 1 pW , Classe di rumore aereo : B

iQ300, Frigorifero combinato da incasso, 177.2 x 54.1 cm, cerniera a traino
KI86NVSE0

Disegni quotati

Dimensioni in mm



Le dimensioni delle ante del mobile indicate valgono per uno spazio tra le ante di 4 mm.
Dimensioni in mm

