

## iQ500, Frigorifero combinato da incasso, 193.5 x 70.8 cm, cerniera piatta soft closing KB96NSDD0



Frigorifero combinato da incasso con il 45% di spazio in più e hyperFresh <0°C>: offre le condizioni ideali di conservazione per tutti i tuoi alimenti e una capacità XXL per grandi spese.

- ✓ Ultra capiente formato XXL: Il 45% di spazio in più
- ✓ per conservare la spesa.
- ✓ Home Connect: per controllare e gestire il frigorifero, dovunque tu sia.
- ✓ hyperFresh <0°C>: Più spazio e più freschezza.
- ✓ Made in Germany: Design all'avanguardia, caratteristiche innovative e autentica qualità.
- ✓ freezerLight: Illuminazione brillante all'interno del tuo congelatore.

Classe di efficienza energetica: .....	D
Consumo medio annuale di energia in chilowattora per anno (kWh/a): .....	204 kWh/annum
Somma del volume degli scomparti congelati: .....	98 l
Somma del volume degli scomparti refrigerazione: .....	284 l
Emissioni di rumore aereo: .....	33 dB(A) re 1pW
Classe di emissioni di rumore aereo: .....	B
Design: .....	Da incasso
Porta con cornice esterna: .....	No
Altezza: .....	1935 mm
Larghezza: .....	708 mm
Profondità: .....	548 mm
Dimensioni del vano per l'installazione (AxLxP): ...	1940 x 710 x 560 mm
Peso netto: .....	73.3 kg
Dati nominali collegamento elettrico: .....	90 W
Corrente: .....	10 A
Cerniera: .....	A destra reversibile
Tensione: .....	220-240 V
Frequenza: .....	50 Hz
Lunghezza del cavo di alimentazione elettrica: .....	230.0 cm
Numero di compressori: .....	1
Numero di sistemi indipendenti di raffreddamento: .....	2
Ventilatore interno comparto frigorifero: .....	sì
Porta/e reversibile/i: .....	sì
Numero di ripiani regolabili nel frigorifero: .....	4
Ripiani per le bottiglie: .....	sì
Sistema No Frost: .....	Congelatore
Tipo di installazione: .....	A scomparsa totale



KSZGGM00 :

## iQ500, Frigorifero combinato da incasso, 193.5 x 70.8 cm, cerniera piatta soft closing KB96NSDD0

- Frigorifero combinato da incasso noFrost

### Caratteristiche principali

- Regolazione e controllo dell'apparecchio da remoto tramite app Home Connect per dispositivi mobili
- Controllo elettronico a LED per la regolazione separata della temperatura dei 2 vani
- 2 circuiti di raffreddamento separati
- Segnale ottico e acustico porta aperta, Sistema di allarme acustico porta aperta, Allarme acustico porta aperta
- Dimensioni in cm (hxlxp) 193.5 cm x 70.8 cm x 54.8 cm
- Dimensioni nicchia in cm (hxlxp): 194.0 cm x 71.0 cm x 56.0 cm
- Porta con cerniera piatta
- Apertura porta/e a destra, reversibili
- Volume Netto totale: 381 l

### VANO FRIGORIFERO

- 1 cassetto hyperFresh <0°C> per conservare carne e pesce freschi più a lungo
- 1 cassetto hyperFresh con regolazione umidità - mantiene frutta e verdura fresche più a lungo
- 5 ripiani in vetro infrangibile di cui 4 regolabili in altezza
- Luce LED ad intensità crescente
- nel frigorifero
- Funzione raffreddamento Super

### VANO CONGELATORE\*\*\*\*

- noFrost
- 3 cassette trasparenti
- freezerLight: illuminazione a Led
- Funzione congelamento Super

### ACCESSORI

- 1 vaschetta per cubetti di ghiaccio
- Portabottiglie

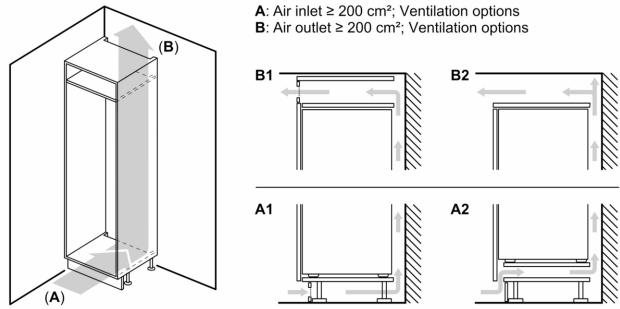
### Altre Caratteristiche

- Classe climatica: SN-T
- Capacità di congelamento 24h: 10 kg
- Tempo di risalita della temperatura: 13 h

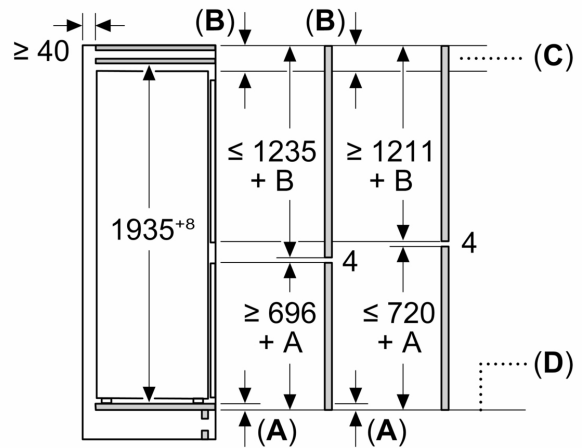
### Etichetta energetica

- Classe di efficienza energetica: D
- Volume Netto Frigorifero: 284 l
- Volume Netto Congelatore: 98 l
- Consumo annuale
- : 204 kWh
- Emissioni di rumore aereo : 33 dB(A) re 1 pW , Classe di rumore aereo : B

**iQ500, Frigorifero combinato da incasso, 193.5 x 70.8 cm, cerniera piatta soft closing KB96NSDD0**



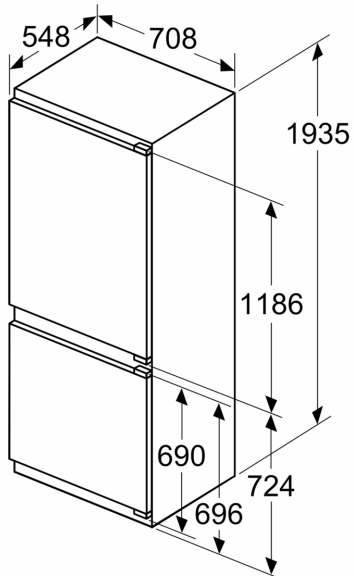
Dimensioni in mm



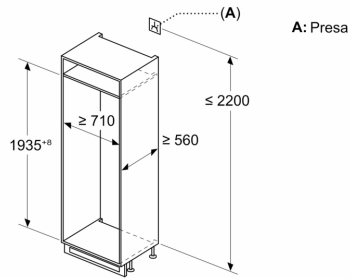
C: Sporgenza del pannello frontale

D: Bordo inferiore del pannello frontale

Dimensioni in mm



Dimensioni in mm



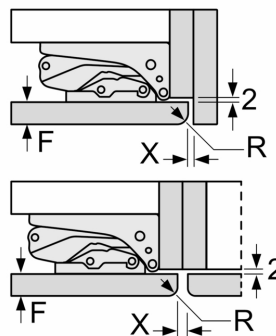
**Peso massimo consentito dei frontali dell'unità**

I frontali montati dell'unità che superano il peso consentito possono causare danni e compromettere il funzionamento delle cerniere.

Δ Peso

A1	20 kg
A2	19 kg

## Dimensioni in mm Consiglio per la distanza per cerniera piatta



F	R	X
16-19	0-3	2,5
20	0-1	3
	2-3	2,5
21	0-1	3
	2-3	2,5
22	0	4
	1	3,5
	2-3	3

Le distanze consigliate nella tabella vanno mantenute per garantire un'apertura senza collisioni delle porte degli apparecchi ed evitare danni al mobile della cucina.