

iQ700, Forno da incasso a vapore, 60 x 60 cm, Nero HS958KDB1



Apri la porta del forno con il comando vocale e riduci i tempi di cottura grazie alle funzioni fastPreheat e coolStart

- ✓ Aria calda 4D: una distribuzione uniforme del calore su tutti i livelli per risultati eccellenti.
- ✓ bakingSensor/roastingSensor Plus: sensori intelligenti per cotture impeccabili.
- ✓ cookControl Pro: programmi di cottura automatici per piatti cotti a puntino.
- ✓ Home Connect: l'app per sfruttare tutte le potenzialità del tuo forno intelligente.
- ✓ Maniglia in vetro: ergonomica e praticamente invisibile.

1 x Teglia da forno smaltata, 1 x Griglia, 1 x Leccarda universale smaltata, misura XL, 1 x Spugna, forato, 1 x Vassoio vapore, non forato, misura M

HZ32WA00 Termosonda wireless, HZ530000 2 leccarde slim 455x188x39 mm (LxPxA), HZ531010 Leccarda antiaderen 455x375x30mm (LxPxA), HZ532010 Leccarda antiaderen 455x400x38mm (LxPxA), HZ617000 Teglia per pizza 35 cm, HZ629070 Teglia per grigliare adatta a pirolisi, HZ631070 Teglia smaltata x microonde e pirolisi, HZ632070 Leccarda, HZ633001 Coperchio per tegame professionale, HZ633070 Teglia profonda adatta a pirolisi, HZ633073 Tegame professionale, HZ635000 Set barbecue-grill per lo spiedo, HZ638D00 Guide telescopiche clip a 1 livello, HZ664000 Griglia combinata 455x375x59 mm (LxPxA), HZ66D52 Contenitore piccolo cottura vapore, HZ66X650 Accessory, HZ6BMA00 :, HZ915003 Pirofila in vetro con coperchio 5,4 l., HZG0AS00 Cavo di collegamento 3m

Design: Da incasso
 Apertura porta: a ribalta
 Dimensioni del vano per l'installazione (AxLxP): 585-595 x 560-568 x 550 mm
 Dimensioni (AxLxP): 595x594x548 mm
 Dimensioni del prodotto imballato (AxLxP): 670 x 660 x 690 mm
 Materiale del cruscotto: vetro
 Materiale porta: vetro
 Peso netto: 42.7 kg
 Lunghezza del cavo di alimentazione elettrica: 120.0 cm
 Codice EAN: 4242003904541
 Corrente: 16 A
 Tensione: 220-240 V
 Frequenza: 50; 60 Hz
 Tipo di spina: Schuko
 Volume utile (dei vani) - NUOVO (2010/30/CE): 71 l
 Classe di efficienza energetica: A+: efficiente
 Energy consumption per cycle conventional (2010/30/EC): 0.87 kWh/cycle
 Energy consumption per cycle forced air convection (2010/30/EC): 0.69 kWh/cycle
 Indice di efficienza energetica (2010/30/CE): 81.2 %
 Accessori inclusi: 1 x Teglia da forno smaltata, 1 x Griglia, 1 x Leccarda universale smaltata, 1 x Vassoio vapore, forato, misura XL, 1 x Spugna, 1 x Vassoio vapore, forato, misura M, 1 x Vassoio vapore, non forato, misura M



iQ700, Forno da incasso a vapore, 60 x 60 cm, Nero HS958KDB1

- HS958KDB1
- Forno con vapore 60cm

Caratteristiche principali

- 24 programmi di cottura: Aria Calda 4D, Riscaldamento superiore e inferiore, Grill ventilato, Grill a superficie grande, Grill a superficie piccola, Funzione pizza, Funzione speciale per cibi congelati coolStart, Riscaldamento inferiore, Riscaldamento intensivo, Cottura a bassa temperatura, Pre-riscaldamento, Essiccazione, mantenere in caldo, Aria calda delicata, Riscaldamento superiore e inferiore delicato, Cottura a vapore 100% full steam, rigenerazione cibi, lievitazione, scongelamento, Cottura sous-vide; Funzioni combinate a vapore: Grill ventilato + vapore, Mantenere in caldo + vapore, Aria Calda 4D + vapore, Riscaldamento superiore/inferiore + vapore
- Temperatura da 30 °C a 250 °C
- Numero di livelli: 5 pezzo
- fullSteam Plus 120°C
- Volume cavità: 71 l
- touchControl
- Pulizia ecoClean Plus: pareti laterali, posteriore e cielo catalitici
- humidClean, Programma di pulizia ecoClean
- Assistente alla cottura con controllo vocale e apertura automatica dello sportello
- Orologio elettronico con programmazione inizio e fine cottura
- Porta a ribalta, Porta con sistema di chiusura ammortizzata softClose, softMove: lo sportello del forno si apre e si chiude delicatamente e silenziosamente grazie al meccanismo di ammortizzazione intelligente softMove
- Sistema di cottura automatico: cookControl Plus, ricette e consigli
- steam boost - aggiungi per 3 minuti un getto di vapore intensivo semplicemente premendo un pulsante.
- Si può selezionare un livello di intensità del vapore: Intensità alta, Intensità media, Intensità bassa
- Illuminazione a LED, Illuminazione disinseribile
- Generatore del vapore esterno al vano cottura
- HomeConnect ready
- Temperatura porta max. 40°C
- BakingSensor Plus
- RoastingSensor Plus
- Riscaldamento rapido

Altre caratteristiche

- Maniglia in vetro studioLine
- Cavità del forno: smaltata color antracite

Griglie / Guide

- Guide telescopiche indipendenti varioClip ad 1 livello, con funzione stopSecurity integrata. Massima comodità, stabilità e sicurezza
- Funzione speciale per cibi congelati coolStart

Accessori

- Accessori: 1 leccarda smaltata bassa, Vassoio vapore, forato, misura M, 1 contenitore extra grande per cottura a vapore (forato), Vassoio vapore, non forato, misura M, Griglia, 1 spugna per la pulizia, 1

leccarda universale smaltata profonda

Etichetta energetica

- Classe di efficienza energetica (acc. EU Nr. 65/2014): A+(in una scala di classi di efficienza energetica da A+++ a D)
- Consumo energetico per ciclo durante funzionamento convenzionale:0.87 kWh
- Consumo energetico per ciclo durante funzionamento ventilato:0.69 kWh
- Numero di cavità: 1 Tipo di alimentazione: elettrica Volume della cavità:71 l
- Design blackSteel

Pulizia

Sistema di controllo

- Indicazione serbatoio acqua vuoto
- Ventola tangenziale di raffreddamento
- Sicurezza bambini
- Spia di calore residuo Tasto d'avvio Interruttore di contatto porta

Informazioni tecniche

- Assorbimento massimo elettrico: 3.6 kW
- Lungh. cavo alimentazione: 120 cm
- Dimensioni apparecchio (AxLxP): 595 mm x 594 mm x 548 mm
- Dimensioni nicchia (AxLxP): 560 mm - 568 mm x 585 mm - 595 mm x 550 mm
- Si prega di fare riferimento alle quote d'installazione mostrate nel disegno tecnico

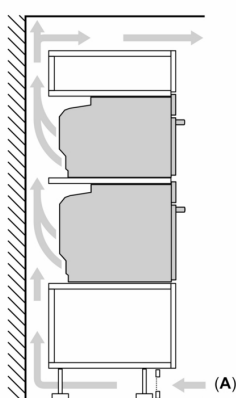
Dimensioni

- Temperatura suggerita
- Temperatura reale Raggiungimento temperatura
- Tensione: 220 - 240 V
- Interno porta tutto in vetro

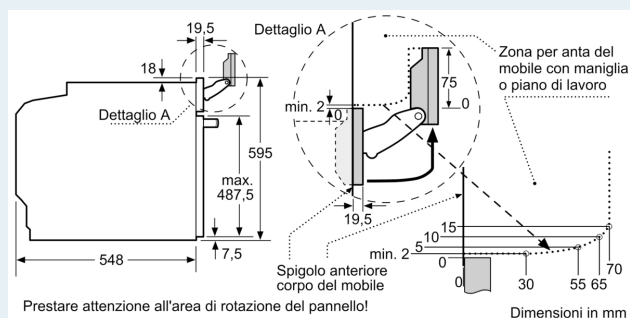
iQ700, Forno da incasso a vapore, 60 x 60 cm, Nero HS958KDB1

Montaggio di due apparecchi sovrapposti

Ricambio dell'aria

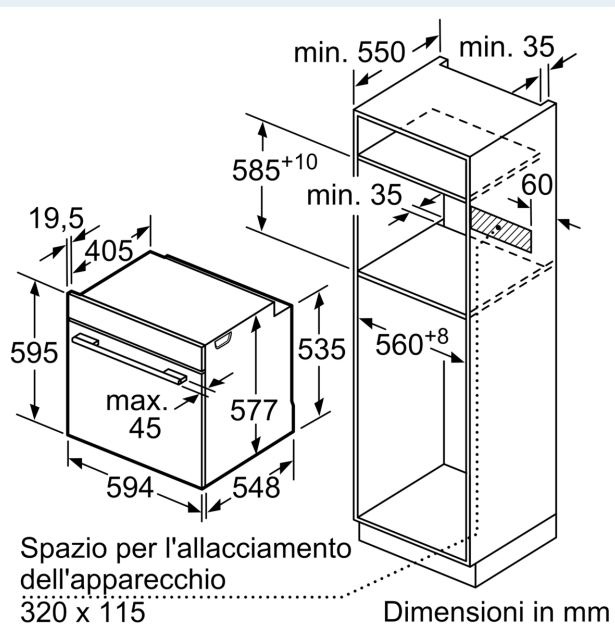


A: Ingresso aria $\geq 200 \text{ cm}^2$



Prestare attenzione all'area di rotazione del pannello!

Dimensioni in mm



Spazio per l'allacciamento
dell'apparecchio
320 x 115

Dimensioni in mm

Se l'apparecchio viene montato sotto un piano di cottura deve essere rispettato il seguente spessore del piano di lavoro (event. incl. sottostruttura).

Tipo di piano di cottura

Spessore del piano di lavoro min.

	rialzato	a filo
Piano di cottura a induzione	37 mm	38 mm
Piano di cottura con sistema a induzione sull'intera superficie	47 mm	48 mm
Piano di cottura a gas	30 mm	38 mm
Piano di cottura elettrico	27 mm	30 mm

