

## iQ700, Forno da incasso, 60 x 60 cm, Nero HB774A1B1



### Accessori integrati

1 x Teglia da forno smaltata, 1 x Griglia combinata, 1 x Leccarda universale smaltata

### Accessori opzionali

HZ530000 2 leccarde slim 455x188x39 mm (LxPx), HZ531010 Leccarda antiaderen 455x375x30mm (LxPx), HZ532010 Leccarda antiaderen 455x400x38mm (LxPx), HZ617000 Teglia per pizza 35 cm, HZ629070 Teglia per grigliare adatta a pirolisi, HZ631070 Teglia smaltata x microonde e pirolisi, HZ632070 Leccarda, HZ633001 Coperchio per tegame professionale, HZ633070 Teglia profonda adatta a pirolisi, HZ633073 Tegame professionale, HZ634000 Griglia combinata 455x375x31 mm (LxPx), HZ636000 Leccarda in vetro 455x364x30 mm (LxPx), HZ638070 Guide telescopiche clip a 1 livello, HZ65MA00 ;, HZ664000 Griglia combinata 455x375x59 mm (LxPx), HZ66X650 Accessory, HZ915003 Pirofila in vetro con coperchio 5,4 l., HZG0AS00 Cavo di collegamento 3m, HZ327000 Pietra refrattaria cottura pane e pizza, HZ32WA00 Termosonda wireless

Gestisci il tuo forno ovunque ti trovi grazie all'utilizzo della App Home Connect ed accorcia i tempi di cottura con la funzione coolStart. Il tuo forno si pulirà da solo azionando il sistema di autopulizia activeClean®

- ✓ Home Connect: l'app per sfruttare tutte le potenzialità del tuo forno intelligente.
- ✓ Ricette: ispirazioni gustose per il tuo stile di vita.
- ✓ Assistenza online per imparare a usare facilmente il tuo forno e risolvere velocemente eventuali malfunzionamenti.
- ✓ fastPreheat: scalda il forno rapidamente. coolStart: evita il preriscaldamento per i cibi congelati.
- ✓ humidClean Plus - Per una rapida pulizia: lo sporco viene ammorbidito vaporizzando la miscela di acqua e detersivo, in questo modo può essere rimosso più facilmente.

### Caratteristiche

#### Dati tecnici

Design: ..... Da incasso  
 Sistema di pulizia: ..... Pirolisi+idrolisi  
 Dimensioni del vano per l'installazione (AxLxP): 585-595 x 560-568 x 550 mm  
 Dimensioni (AxLxP): ..... 595x594x548 mm  
 Dimensioni del prodotto imballato (AxLxP): ..... 670x670x680 mm  
 Materiale del cruscotto: ..... vetro  
 Materiale porta: ..... vetro  
 Peso netto: ..... 37.6 kg  
 Volume utile: ..... 71 l  
 Tipo di cottura: . Frittura ad aria, Grill a superficie grande, Aria calda delicata, aria calda, Grill a superficie piccola, Riscaldamento statico, Riscaldamento statico delicato, Funzione pizza, Cottura a bassa temperatura, Funzione speciale per cibi congelati coolStart, riscaldamento inferiore, grill ventilato, Pre-riscaldamento, scaldavivande  
 Lunghezza del cavo di alimentazione elettrica: ..... 120 cm  
 Codice EAN: ..... 4242003901793  
 Numero di vani - (2010/30/CE): ..... 1  
 Classe di efficienza energetica<sup>1</sup>: ..... A+: efficiente  
 Energy consumption per cycle conventional (2010/30/EC): ..... 0.87 kWh/cycle  
 Energy consumption per cycle forced air convection (2010/30/EC): 0.69 kWh/cycle  
 Indice di efficienza energetica (2010/30/CE): ..... 81.2 %  
 Dati nominali collegamento elettrico: ..... 3600 W  
 Corrente: ..... 16 A  
 Tensione: ..... 220-240 V  
 Frequenza: ..... 50; 60 Hz  
 Tipo di spina: ..... Schuko  
 Accessori inclusi: ..... 1 x Teglia da forno smaltata, 1 x Griglia combinata, 1 x Leccarda universale smaltata



<sup>1</sup> In una scala di classi di efficienza energetica da A+++ a D

## iQ700, Forno da incasso, 60 x 60 cm, Nero HB774A1B1

### Caratteristiche

- HB774A1B1
- Forno multi 60cm

#### Caratteristiche principali

- 14 funzioni di cottura: Cottura multiLevel 3D, Riscaldamento superiore e inferiore, Grill ventilato, Grill a superficie grande, Grill a superficie piccola, Funzione pizza, Funzione speciale per cibi congelati coolStart, Riscaldamento inferiore, Cottura a bassa temperatura, Pre-riscaldamento, mantenere in caldo, Aria calda delicata, Riscaldamento superiore e inferiore delicato, Air Fry
- Regolazione della temperatura da 30 °C a 300 °C
- Volume cavità: 71 l
- touchControl
- Autopulizia pirolitica
- humidClean
- Assistente alla cottura con controllo vocale
- Riscaldamento rapido
- Orologio elettronico con programmazione inizio e fine cottura
- Numero vetri: 4 pezzi , porta CoolTouch
- Sistema di cottura automatico: cookControl Plus, ricette e consigli
- Illuminazione interna alogena, Illuminazione disinseribile
- Home Connect via Wi-Fi
- Porta coolGlass: temperatura porta max. 30 °C

#### Altre caratteristiche

- Cavità del forno: smaltata color antracite

#### Griglie / Guide

- Forno con ampia cavità e supporto teglie, resistenti al processo di pirolisi
- Funzione speciale per cibi congelati coolStart

#### Accessori

- Accessori: 1 leccarda smaltata bassa, 1 griglia combinata, 1 leccarda universale smaltata profonda

#### Etichetta energetica

- Classe di efficienza energetica (acc. EU Nr. 65/2014): A+(in una scala di classi di efficienza energetica da A+++ a D)
- Consumo energetico per ciclo durante funzionamento convenzionale: 0.87 kWh
- Consumo energetico per ciclo durante funzionamento ventilato: 0.69 kWh
- Numero di cavità: 1
- Tipo di alimentazione: elettrica
- Volume della cavità: 71 l
- SE61

#### Pulizia

#### Sistema di controllo

- Ventola tangenziale di raffreddamento
- Blocco porta forno elettronico
- Sicurezza bambini

- Spia di calore residuo
- Tasto d'avvio
- Interruttore di contatto porta

#### Informazioni tecniche

- Assorbimento massimo elettrico: 3.6 kW
- Temperatura suggerita
- Temperatura reale
- Raggiungimento temperatura
- Numero di livelli: 5 pezzo
- Tensione: 220 - 240 V

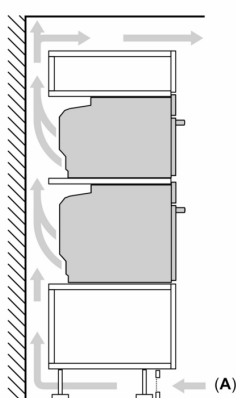
#### Dimensioni

- Lungh. cavo alimentazione: 120 cm
- Dimensioni apparecchio (AxLxP): 595 mm x 594 mm x 548 mm
- Dimensioni nicchia (AxLxP): 560 mm - 568 mm x 585 mm - 595 mm x 550 mm
- Si prega di fare riferimento alle quote d'installazione mostrate nel disegno tecnico
- La porta mantiene una temperatura bassa durante il ciclo di pirolisi
- Interno porta tutto in vetro

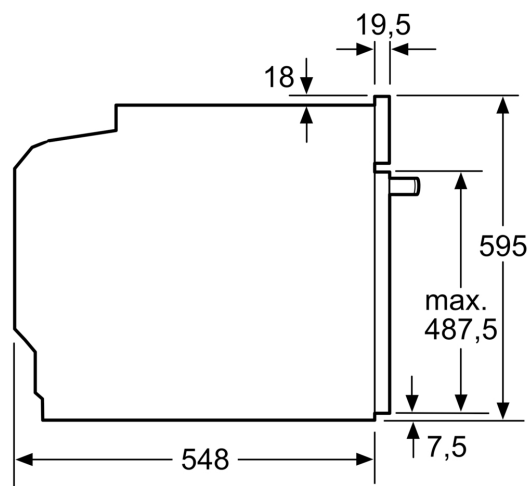
## iQ700, Forno da incasso, 60 x 60 cm, Nero HB774A1B1

Disegni quotati

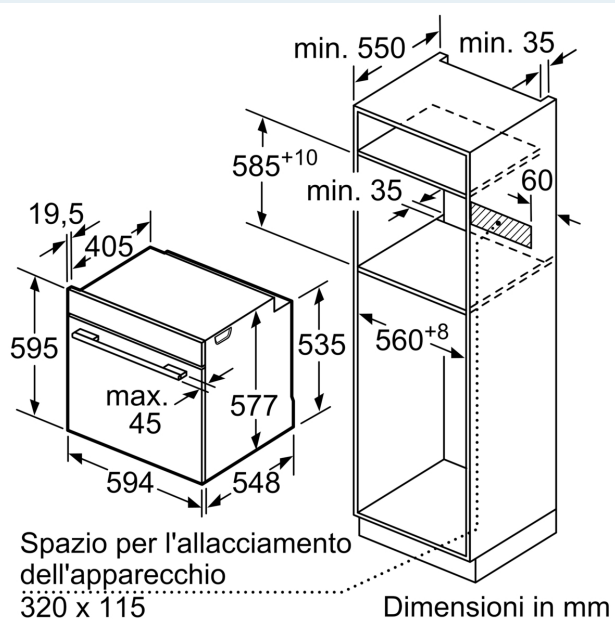
Montaggio di due apparecchi sovrapposti  
Ricambio dell'aria



A: Ingresso aria  $\geq 200 \text{ cm}^2$



Dimensioni in mm



Dimensioni in mm

Se l'apparecchio viene montato sotto un piano di cottura deve essere rispettato il seguente spessore del piano di lavoro (event. incl. sottostruttura).

**Tipo di piano di cottura**

**Spessore del piano di lavoro min.**

	rialzato	a filo
Piano di cottura a induzione	37 mm	38 mm
Piano di cottura con sistema a induzione sull'intera superficie	47 mm	48 mm
Piano di cottura a gas	30 mm	38 mm
Piano di cottura elettrico	27 mm	30 mm

Disegni quotati

