

iQ700, 60 x 60 cm, Bianco HB734G1W1



Accessori integrati

1 x Teglia da forno smaltata, 1 x Griglia combinata, 1 x Leccarda universale smaltata

Accessori opzionali

HZ327000 Pietra refrattaria cottura pane e pizza, HZ32WA00 Termosonda wireless, HZ530000 2 leccarde slim 455x188x39 mm (LxPx), HZ531010 Leccarda antiaderen 455x375x30mm (LxPx), HZ532010 Leccarda antiaderen 455x400x38mm (LxPx), HZ538000 Guide telescopiche clip a 1 livello, HZ617000 Teglia per pizza 35 cm, HZ629070 Teglia per grigliare adatta a pirolisi, HZ631070 Teglia smaltata x microonde e pirolisi, HZ632070 Leccarda, HZ633001 Coperchio per tegame professionale, HZ633070 Teglia profonda adatta a pirolisi, HZ634000 Griglia combinata 455x375x31 mm (LxPx), HZ636000 Leccarda in vetro 455x364x30 mm (LxPx), HZ638000 Guide telescopiche clip a 1 livello, HZ915003 Pirofila in vetro con coperchio 5,4 l.

Il forno intelligente dispone di assistente con controllo vocale per un'impostazione intuitiva dei programmi.

- ✓ Home Connect: l'app per sfruttare tutte le potenzialità del tuo forno intelligente.
- ✓ Ricette: ispirazioni gustose per il tuo stile di vita.
- ✓ Assistenza online per imparare a usare facilmente il tuo forno e risolvere velocemente eventuali malfunzionamenti.
- ✓ fastPreheat: scalda il forno rapidamente. coolStart: evita il preriscaldamento per i cibi congelati.
- ✓ Apertura e chiusura ammortizzata della porta del forno - softMove.

Caratteristiche

Dati tecnici

Design: Da incasso
 Sistema di pulizia: Programma di pulizia ecoClean, Idrolisi
 Dimensioni del vano per l'installazione (AxLxP): 585-595 x 560-568 x 550 mm
 Dimensioni (AxLxP): 595x594x548 mm
 Dimensioni del prodotto imballato (AxLxP): 670x670x680 mm
 Materiale del pannello di controllo: vetro
 Materiale porta: vetro
 Peso netto: 33.9 kg
 Volume utile: 71 l
 Tipo di cottura: . Frittura ad aria, Grill a superficie grande, Aria calda delicata, aria calda, Grill a superficie piccola, Riscaldamento statico, Riscaldamento statico delicato, Funzione pizza, Cottura a bassa temperatura, Funzione speciale per cibi congelati coolStart, riscaldamento inferiore, grill ventilato, Pre-riscaldamento, scaldavivande
 Lunghezza del cavo di alimentazione elettrica: 120 cm
 Codice EAN: 4242003901618
 Numero di vani - (2010/30/CE): 1
 Classe di efficienza energetica¹: A+: efficiente
 Energy consumption per cycle conventional (2010/30/EC): 0.87 kWh/cycle
 Energy consumption per cycle forced air convection (2010/30/EC): 0.69 kWh/cycle
 Indice di efficienza energetica (2010/30/CE): 81.2 %
 Dati nominali collegamento elettrico: 3600 W
 Corrente: 16 A
 Tensione: 220-240 V
 Frequenza: 50; 60 Hz
 Tipo di spina: Schuko
 Accessori inclusi: 1 x Teglia da forno smaltata, 1 x Griglia combinata, 1 x Leccarda universale smaltata



¹ In una scala di classi di efficienza energetica da A+++ a D

iQ700, 60 x 60 cm, Bianco HB734G1W1

Caratteristiche

- HB734G1W1
- Forno multi 60cm

Caratteristiche principali

- 14 funzioni di cottura: Cottura multiLevel 3D, Riscaldamento superiore e inferiore, Grill ventilato, Grill a superficie grande, Grill a superficie piccola, Funzione pizza, Funzione speciale per cibi congelati coolStart, Riscaldamento inferiore, Cottura a bassa temperatura, Pre-riscaldamento, mantenere in caldo, Aria calda delicata, Riscaldamento superiore e inferiore delicato, Air Fry
- Regolazione della temperatura da 30 °C a 300 °C
- Volume cavità: 71 l
- touchControl
- Pulizia ecoClean Plus per parete posteriore: parete posteriore
- humidClean
- Assistente alla cottura con controllo vocale
- Riscaldamento rapido
- Orologio elettronico con programmazione inizio e fine cottura
- Numero vetri: 3 pezzo , porta CoolTouch
- Porta a ribalta, Porta con sistema di chiusura ammortizzata softClose, softMove: lo sportello del forno si apre e si chiude delicatamente e silenziosamente grazie al meccanismo di ammortizzazione intelligente softMove
- Sistema di cottura automatico: cookControl Plus, ricette e consigli
- Illuminazione interna alogena, Illuminazione disinseribile
- Home Connect via Wi-Fi
- Temperatura porta max. 40°C

Altre caratteristiche

- Cavità del forno: smaltata color antracite

Griglie / Guide

- Forno con ampia cavità e supporto teglie
- Funzione speciale per cibi congelati coolStart

Accessori

- Accessori: 1 leccarda smaltata bassa, 1 griglia combinata, 1 leccarda universale smaltata profonda

Etichetta energetica

- Classe di efficienza energetica (acc. EU Nr. 65/2014): A+(in una scala di classi di efficienza energetica da A+++ a D)
- Consumo energetico per ciclo durante funzionamento convenzionale: 0.87 kWh
- Consumo energetico per ciclo durante funzionamento ventilato: 0.69 kWh
- Numero di cavità: 1
- Tipo di alimentazione: elettrica
- Volume della cavità: 71 l
- SE61

Pulizia

Sistema di controllo

- Ventola tangenziale di raffreddamento
- Sicurezza bambini

- Spia di calore residuo
- Tasto d'avvio
- Interruttore di contatto porta

Informazioni tecniche

- Assorbimento massimo elettrico: 3.6 kW
- Temperatura suggerita
- Temperatura reale
- Raggiungimento temperatura
- Numero di livelli: 5 pezzo
- Tensione: 220 - 240 V

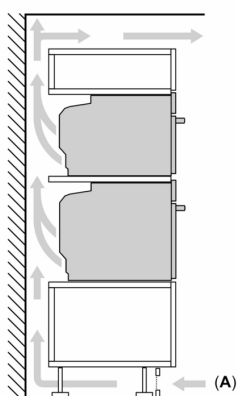
Dimensioni

- Lungh. cavo alimentazione: 120 cm
- Dimensioni apparecchio (AxLxP): 595 mm x 594 mm x 548 mm
- Dimensioni nicchia (AxLxP): 560 mm - 568 mm x 585 mm - 595 mm x 550 mm
- Si prega di fare riferimento alle quote d'installazione mostrate nel disegno tecnico.
- Interno porta tutto in vetro

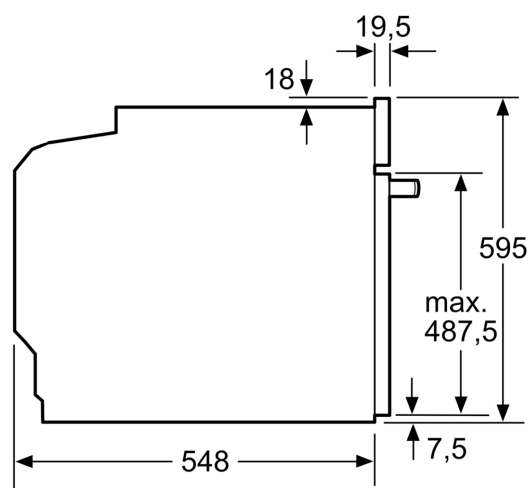
iQ700, 60 x 60 cm, Bianco HB734G1W1

Disegni quotati

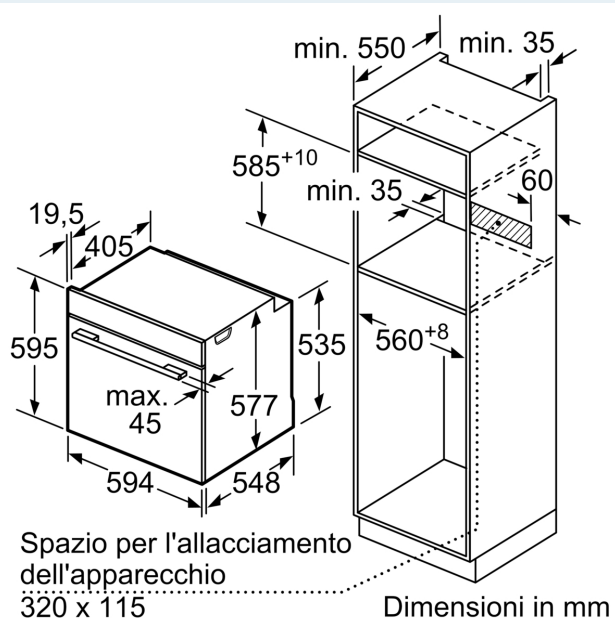
Montaggio di due apparecchi sovrapposti
Ricambio dell'aria



A: Ingresso aria $\geq 200 \text{ cm}^2$



Dimensioni in mm



Se l'apparecchio viene montato sotto un piano di cottura deve essere rispettato il seguente spessore del piano di lavoro (event. incl. sottostruttura).

Tipo di piano di cottura	Spessore del piano di lavoro min.	
	rialzato	a filo
Piano di cottura a induzione	37 mm	38 mm
Piano di cottura con sistema a induzione sull'intera superficie	47 mm	48 mm
Piano di cottura a gas	30 mm	38 mm
Piano di cottura elettrico	27 mm	30 mm

Disegni quotati

