

iQ500, Forno da incasso, 60 x 60 cm, Acciaio inox HB579GBS0



A



Accessori integrati

1 x Teglia da forno smaltata, 1 x Griglia combinata, 1 x Leccarda universale smaltata

Accessori opzionali

HZ638000 Guide telescopiche clip a 1 livello, HZ664000 Griglia combinata 455x375x59 mm (LxPx), HZ66X650 Accessory, HZ915003 Pirofila in vetro con coperchio 5,4 l., HZ327000 Pietra refrattaria cottura pane e pizza, HZ32WA00, HZ531010 Leccarda antiaderen 455x375x30mm (LxPx), HZ532010 Leccarda antiaderen 455x400x38mm (LxPx), HZ538000 Guide telescopiche clip a 1 livello, HZ617000 Teglia per pizza 35 cm, HZ629070 Teglia per grigliare adatta a pirolisi, HZ631070 Teglia smaltata x microonde e pirolisi, HZ632070 Leccarda, HZ633001 Coperchio per tegame professionale, HZ633070 Teglia profonda adatta a pirolisi, HZ634000 Griglia combinata 455x375x31 mm (LxPx), HZ636000 Leccarda in vetro 455x364x30 mm (LxPx), HZG0AS00 Cavo di collegamento 3m

Risparmio di tempo grazie alle funzioni di riscaldamento rapido, coolStart e autopulizia pirolitica.

- ✓ fastPreheat: scalda il forno rapidamente. coolStart: evita il preriscaldamento per i cibi congelati.
- ✓ softMove: apertura e chiusura assistita della porta del forno

Caratteristiche

Dati tecnici

Categoria: Da incasso
 Sistema di pulizia: Pirolisi+Idrolisi
 Dimensioni del vano per l'installazione (AxLxP): 585-595 x 560-568 x 550 mm
 Dimensioni (AxLxP): 595 x 594 x 548 mm
 Dimensioni del prodotto imballato (AxLxP): 670 x 660 x 680 mm
 Materiale del cruscotto: vetro
 Materiale porta: vetro
 Peso: 38.5 kg
 Volume utile: 71 l
 Tipo di cottura: ... Grill a superficie grande, Hotair gentle, aria calda, riscaldamento intensivo, Grill a superficie piccola, Riscaldamento statico, Funzione pizza, Cottura a bassa temperatura, Cibo congelato speciale, riscaldamento inferiore, grill ventilato, Pre-riscaldamento, scaldavivande
 Regolazione della temperatura: elettronica
 Numero di luci interne: 1
 Lunghezza del cavo di alimentazione elettrica: 120.0 cm
 Codice EAN: 4242003869703
 Numero di vani - (2010/30/CE): 1
 Classe di efficienza energetica: A
 Energy consumption per cycle conventional (2010/30/EC): 0.99 kWh/cycle
 Energy consumption per cycle forced air convection (2010/30/EC): 0.81 kWh/cycle
 Indice di efficienza energetica (2010/30/CE): 95.3 %
 Dati nominali collegamento elettrico: 3600 W
 Corrente: 16 A
 Tensione: 220-240 V
 Frequenza: 50; 60 Hz
 Tipo di spina: Schuko
 Accessori inclusi: 1 x Teglia da forno smaltata, 1 x Griglia combinata, 1 x Leccarda universale smaltata



iQ500, Forno da incasso, 60 x 60 cm, Acciaio inox HB579GBS0

Caratteristiche

- HB579GBS0
- FORNO INC TERMOVENTI PIROLITICO A

Caratteristiche principali

- 13 programmi di cottura: Cottura multiLevel 3D, Riscaldamento superiore e inferiore, Grill ventilato, Grill a superficie grande, Grill a superficie piccola, Funzione pizza, Funzione speciale per cibi congelati coolStart, Riscaldamento inferiore, Riscaldamento intensivo, Cottura a bassa temperatura, Pre-riscaldamento, Mantenere in caldo
- Regolazione della temperatura da 30 °C a 275 °C
- Volume cavità: 71 l
- Settaggio temperatura tramite manopola
- Programmi automatici autoCook: 40
- humidClean
- Autopulizia pirolitica
- Riscaldamento rapido
- Orologio elettronico con programmazione inizio e fine cottura
- Porta a ribalta, Porta con sistema di chiusura ammortizzata softClose, softMove: lo sportello del forno si apre e si chiude delicatamente e silenziosamente grazie al meccanismo di ammortizzazione intelligente softMove
- Sistema di cottura assistita: Programmi automatici
- Illuminazione interna alogena, Illuminazione disinseribile
- Porta coolGlass: temperatura porta max. 30 °C
- La porta mantiene una temperatura bassa durante il ciclo di pirolisi

Altre caratteristiche

- Cavità del forno: smaltata color antracite

Griglie / Guide

- Forno con ampia cavità e supporto teglie
- Funzione speciale per cibi congelati coolStart

Accessori

- Accessori: 1 leccarda smaltata bassa, 1 griglia combinata, 1 leccarda universale smaltata profonda

Etichetta energetica

- Classe di efficienza energetica (acc. EU Nr. 65/2014): A(in una scala di classi di efficienza energetica da A+++ a D)
- Consumo energetico per ciclo durante funzionamento convenzionale:0.99 kWh
- Consumo energetico per ciclo durante funzionamento ventilato:0.81 kWh
- Numero di cavità: 1 Tipo di alimentazione: elettrica Volume della cavità:71 l
- SE54

Pulizia

Sistema di controllo

- Ventola tangenziale di raffreddamento
- <8088brandlookup_nl(TUE, KIN, SIK, SIB, REW, STA, TKS)>

Informazioni tecniche

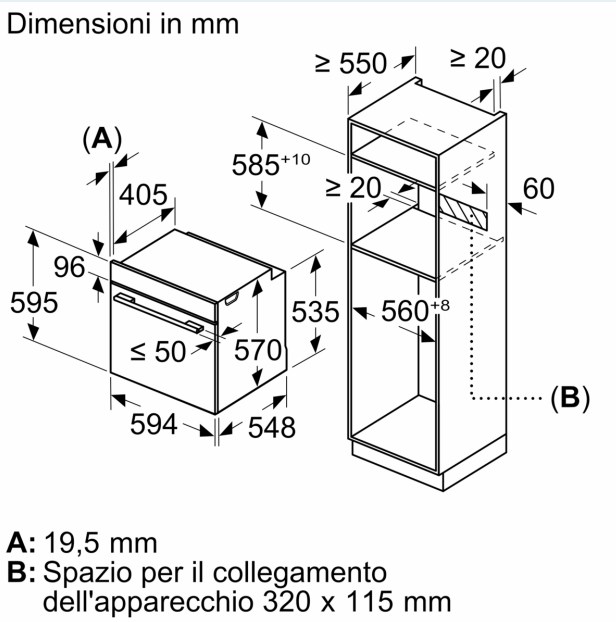
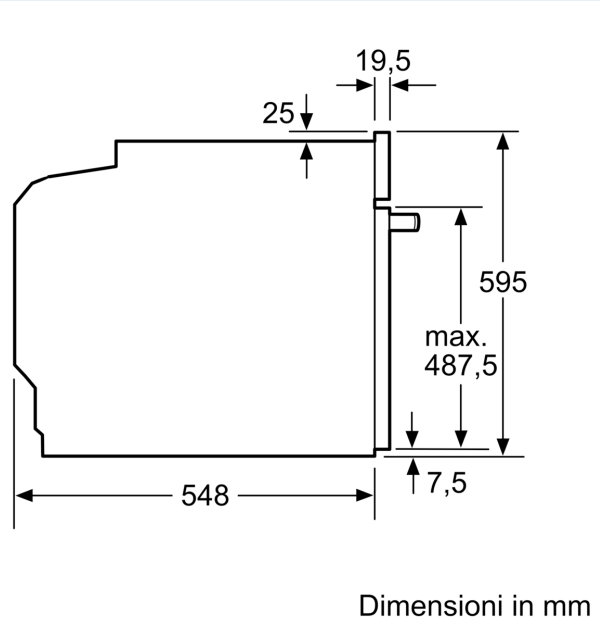
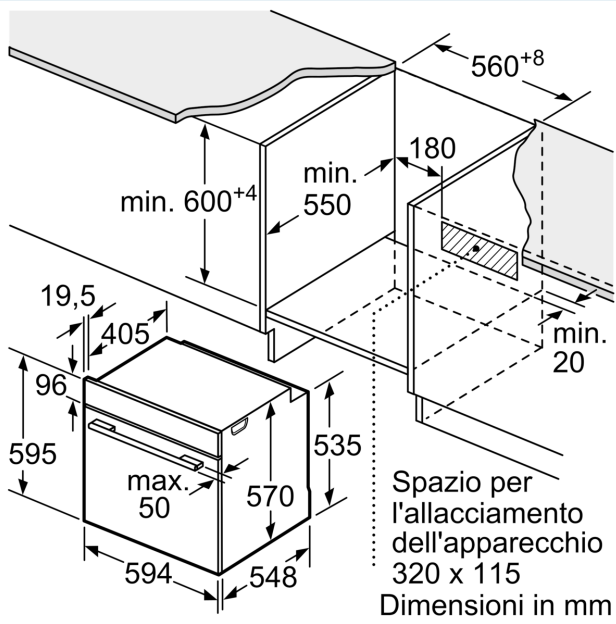
- Assorbimento massimo elettrico: 3.6 kW
- Temperatura suggerita
- Temperatura reale Raggiungimento temperatura Funzione Sabbath
- Numero di livelli: 5 pezzo
- Tensione: 220 - 240 V

Dimensioni

- Lungh. cavo alimentazione: 120 cm
- Dimensioni apparecchio (AxLxP): 595 mm x 594 mm x 548 mm
- Dimensioni nicchia (AxLxP): 560 mm - 568 mm x 585 mm - 595 mm x 550 mm
- Si prega di fare riferimento alle quote d'installazione mostrate nel disegno tecnico
- Interno porta tutto in vetro
- Maniglia ergonomica
- Tasto info
- Prodotto compatibile solo con prodotti della serie IQ500.

**iQ500, Forno da incasso, 60 x 60 cm, Acciaio inox
HB579GBS0**

Disegni quotati



Montaggio con un piano di cottura.

