

iQ300, Forno da incasso, 60 x 60 cm, Acciaio inox HB513ABR1



A

Accessori integrati

1 x Griglia combinata, 1 x Leccarda universale smaltata

Accessori opzionali

HZ327000 Pietra refrattaria cottura pane e pizza, HZ32WA00 :, HZ531010 Leccarda antiaderen 455x375x30mm (LxPxA), HZ532010 Leccarda antiaderen 455x400x38mm (LxPxA), HZ538000 Guide telescopiche clip a 1 livello, HZ617000 Teglia per pizza 35 cm, HZ629070 Teglia per grigliare adatta a pirolisi, HZ631070 Teglia smaltata x microonde e pirolisi, HZ632070 Leccarda, HZ633001 Coperchio per tegame professionale, HZ633070 Teglia profonda adatta a pirolisi, HZ634000 Griglia combinata 455x375x31 mm (LxPxA), HZ636000 Leccarda in vetro 455x364x30 mm (LxPxA), HZ638000 Guide telescopiche clip a 1 livello, HZ664000 Griglia combinata 455x375x59 mm (LxPxA), HZ66X650 Accessory, HZ915003 Pirofila in vetro con coperchio 5,4 l., HZG0AS00 Cavo di collegamento 3m

Risparmio di tempo grazie alla funzione di riscaldamento rapido.

Caratteristiche

Dati tecnici

Categoria: Da incasso
 Sistema di pulizia: No
 Dimensioni del vano per l'installazione (AxLxP): 585-595 x 560-568 x 550 mm
 Dimensioni (AxLxP): 595 x 594 x 548 mm
 Dimensioni del prodotto imballato (AxLxP): 675 x 660 x 690 mm
 Materiale del cruscotto: vetro
 Materiale porta: vetro
 Peso: 31.4 kg
 Volume utile: 71 l
 Tipo di cottura: ... Grill a superficie grande, Hotair gentle, aria calda, Riscaldamento statico, grill ventilato
 Regolazione della temperatura: Meccanico
 Numero di luci interne: 1
 Lunghezza del cavo di alimentazione elettrica: 120.0 cm
 Codice EAN: 4242003839584
 Numero di vani - (2010/30/CE): 1
 Classe di efficienza energetica: A
 Energy consumption per cycle conventional (2010/30/EC): 0.97 kWh/cycle
 Energy consumption per cycle forced air convection (2010/30/EC): 0.81 kWh/cycle
 Indice di efficienza energetica (2010/30/CE): 95.3 %
 Dati nominali collegamento elettrico: 3600 W
 Corrente: 16 A
 Tensione: 220-240 V
 Frequenza: 50; 60 Hz
 Tipo di spina: Schuko
 Accessori inclusi: 1 x Griglia combinata, 1 x Leccarda universale smaltata



iQ300, Forno da incasso, 60 x 60 cm, Acciaio inox HB513ABR1

Caratteristiche

- HB513ABR1
- FORNO INC TERMOVENTI ALTRO A

Caratteristiche principali

- 5 programmi di cottura: Cottura multiLevel 3D, Riscaldamento superiore e inferiore, Grill ventilato, Grill a superficie grande
- Regolazione della temperatura da 50 °C a 275 °C
- Volume cavità: 71 l
- Settaggio temperatura tramite manopola
- Riscaldamento rapido
- Orologio elettronico con programmazione inizio e fine cottura
- Illuminazione interna alogena
- Temperatura porta max. 50°C

Altre caratteristiche

- Cavità del forno: smaltata color antracite

Griglie / Guide

- Forno con ampia cavità e supporto teglie

Accessori

- Accessori: 1 griglia combinata, 1 leccarda universale smaltata profonda

Etichetta energetica

- Classe di efficienza energetica (acc. EU Nr. 65/2014): A(in una scala di classi di efficienza energetica da A+++ a D)
- Consumo energetico per ciclo durante funzionamento convenzionale:0.97 kWh
- Consumo energetico per ciclo durante funzionamento ventilato:0.81 kWh
- Numero di cavità: 1 Tipo di alimentazione: elettrica Volume della cavità:71 l
- Display digitale LED rosso

Pulizia

Sistema di controllo

- Ventola tangenziale di raffreddamento
- <8088brandlookup_nl(TUE, KIN, SIK, SIB, REW, STA, TKS)>

Informazioni tecniche

- Assorbimento massimo elettrico: 3.6 kW
- Raggiungimento temperatura
- Numero di livelli: 5 pezzo
- Tensione: 220 - 240 V

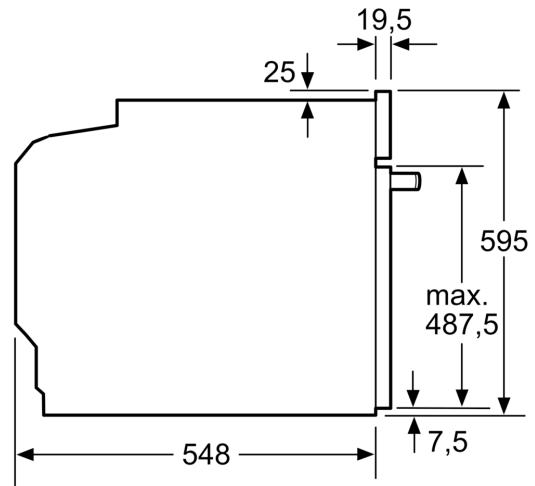
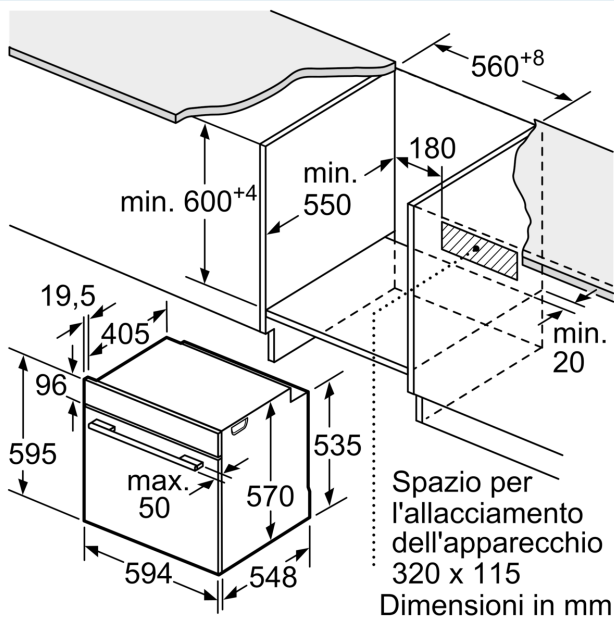
Dimensioni

- Lungh. cavo alimentazione: 120 cm
- Dimensioni apparecchio (AxLxP): 595 mm x 594 mm x 548 mm
- Dimensioni nicchia (AxLxP): 560 mm - 568 mm x 585 mm - 595 mm x 550 mm
- Si prega di fare riferimento alle quote d'installazione mostrate nel disegno tecnico

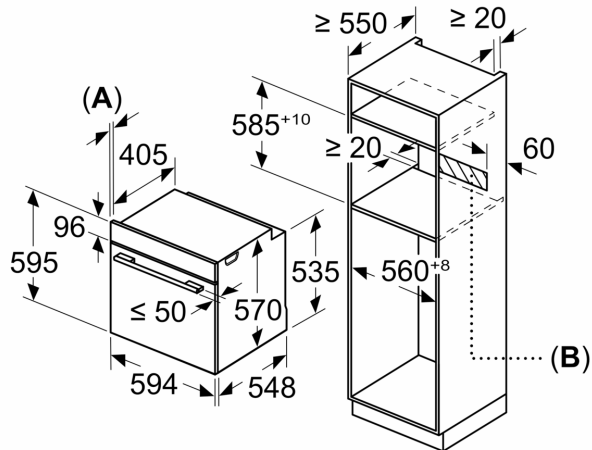
- Maniglia ergonomica
- Prodotto compatibile solo con prodotti della serie iQ300.

iQ300, Forno da incasso, 60 x 60 cm, Acciaio inox
HB513ABR1

Disegni quotati



Dimensioni in mm



A: 19,5 mm
B: Spazio per il collegamento dell'apparecchio 320 x 115 mm

Montaggio con un piano di cottura.

