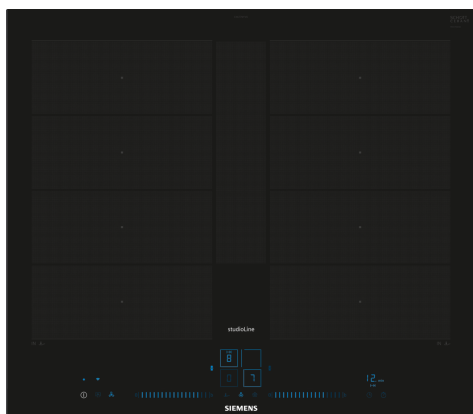


iQ700, Piano cottura a induzione, 60 cm, Nero, con profili EX677NYV6E



HZ32WA00 Termosonda wireless, HZ390011 ACCESSORIO PIANO INC-TEGAME, HZ390012 ACCESSORIO PIANO INC-ACCESSORIO VAPORE, HZ390210 ACCESSORIO PIANO COTTURA, HZ390220 Pentola antiaderente 19 cm. di diametro, HZ390230 Pentola antiaderente 21 cm. di diametro, HZ390250 Pentola antiaderente 28 cm. di diametro, HZ390512 ACCESSORIO PIANO INC-TEPPAN YAKI, HZ390522 ACCESSORIO PIANO INC-GRILL, HZ394301 Listello di congiunzione, HZ9CF240 Padella rivestita 24 cm Ø, HZ9CF280 Padella rivestita 28cm Ø, HZ9E5100 Accessorio cottura piani, HZ9FE280 ACCESSORIO PIANO, HZ9FF010 :, HZ9FF030 :, HZ9FF040 Set di pentole, HZ9SE030 ACCESSORIO PIANO COTTURA (PENTOLE IND), HZ9SE040 SET PENTOLE 4 PEZZI, HZ9SE060 SET PENTOLE 6 PEZZI, HZ9TY010 Pentola Teppan Yaki

Piano FlexInduction per la massima flessibilità quando cucini

- ✓ Home Connect: Un piano cottura intelligente.
- ✓ cookConnect System ti permette di controllare, direttamente da piano cottura o attraverso la app Home Connect, anche le funzioni della tua cappa connessa che si può anche attivare automaticamente non appena inizi a cuocere sul piano cottura.
- ✓ powerBoost: aumenta la potenza di una zona a induzione fino al 50%.
- ✓ Timer con funzione di spegnimento automatico appena il tempo programmato si esaurisce.
- ✓ Il nuovo piano ad induzione permette di cucinare in meno tempo, in modo più sicuro e pulito.

Nome/famiglia prodotto: zona di cottura vetroceramica
 Design: Da incasso
 Alimentazione: Elettrico
 Numero totale di posizioni utilizzabili simultaneamente: 4
 Dimensioni del vano per l'installazione (AxLxP):51 x 560-560 x 490-500 mm
 Larghezza: 602 mm
 Dimensioni (AxLxP): 51x602x520 mm
 Dimensioni del prodotto imballato (AxLxP): 130 x 753 x 610 mm
 Peso netto: 14.2 kg
 Peso lordo: 16.5 kg
 Indicatore di calore residuo: Separato
 Posizione pannello di controllo: Frontale
 Materiale principale della superficie: Vetroceramica
 Colore della superficie: Nero
 Lunghezza del cavo di alimentazione elettrica: 110.0 cm
 Codice EAN: 4242003921005
 Tensione: 220-240 V
 Frequenza: 50; 60 Hz



iQ700, Piano cottura a induzione, 60 cm, Nero, con profili EX677NYV6E

- EX677NYV6E
- Piano induzione flexi 60cm
- 60 cm: spazio per 4 pentole o padelle

Flessibilità delle zone cottura

- 2 zone flexInduction: nell'ampia zona da 40 cm è possibile utilizzare pentole di qualsiasi forma e dimensione anche piazzandole trasversalmente.
- Zona anteriore destra: 190 mm, 230 mm, 2.2 kW (potenza max 3.7 kW)
- Zona posteriore destra: 190 mm, 230 mm, 2.2 kW (potenza max 3.7 kW)
- Zona anteriore sinistra: 190 mm, 230 mm, 2.2 kW (potenza max 3.7 kW)
- Zona posteriore sinistra: 190 mm, 230 mm, 2.2 kW (potenza max 3.7 kW)

Caratteristiche principali

- Dual LightSlider: permette di controllare e di unire facilmente le diverse zone di cottura.
- Le zone di cottura Flexi si uniscono o separano in maniera automatica in base alla forma e alla dimensione della pentola utilizzata.
- 17 livelli: controllo preciso del calore grazie a 17 livelli di potenza
- funzione scaldavivande: sì
- Timer fine cottura per ogni singola zona
- : spegne le zone cottura alla fine del tempo impostato.
- Contaminuti indipendente con segnale acustico
- : un suono segnalerà la fine del tempo di cottura impostato.
- Cronometro
- : indica quanto tempo è trascorso dall'avvio della cottura

Risparmio di tempo ed efficienza

- Funzione PowerBoost per ogni zona di cottura
- . Più potenza per far bollire l'acqua più velocemente.
- powerMove Plus: controllo intuitivo grazie a tre zone riscaldanti con diverse temperature – si attiva al contatto con la pentola
- fryingSensor Plus a 5 livelli: mai più piatti bruciati grazie alla regolazione automatica della temperatura.
- panTurbo: funzione "turbo" per riscaldare velocemente le padelle
- flexMotion: trasferimento automatico delle impostazioni selezionate da una zona cottura ad un'altra
- Funzione quickStart: all'accensione, il piano cottura seleziona automaticamente la zona cottura dove è stata posizionata la pentola
- Funzione reStart: in caso di spegnimento accidentale, è possibile ripristinare le ultime impostazioni di cottura semplicemente riaccendendo il piano entro quattro secondi.
- Funzione powerManagement per limitare assorbimento elettrico a partire da 1kW.

Cottura assistita

- Ricette preimpostate: attraverso la app Home Connect è possibile individuare velocemente le giuste impostazioni di cottura per molte ricette diverse.

Connettività

- Remote Monitoring and Control: controlla il piano da remoto e approfitta delle ricette e delle funzioni supplementari disponibili nella app Home Connect.
- cookConnect System: controllo della cappa attraverso l'elettronica del piano ad induzione: grazie alla connessione WiFi, la cappa (se predisposta) si accenderà automaticamente.

Design

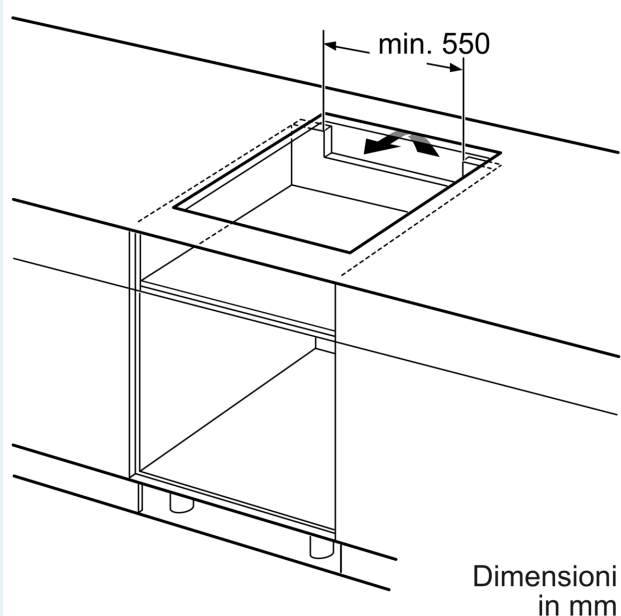
Sicurezza

- Spie di calore residuo: indica quali zone cottura sono ancora calde.
- Sicurezza bambini: previene l'accensione accidentale del piano cottura.
- Funzione blocco temporaneo per la pulizia: i pulsanti vengono bloccati per 30 sec in modo da facilitare la pulizia del piano cottura.
- Interruttore principale: per spegnere tutte le zone cottura con un solo tocco.
- Visualizzazione del consumo di energia per ogni ciclo di cottura: per verificare il consumo elettrico dell'ultimo ciclo di cottura.
- Autospegnimento di sicurezza: il piano si spegne automaticamente se non ci sono interazioni con esso.

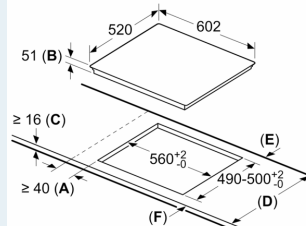
Dimensioni

- Misure apparecchio (AxLxP mm): 51 x 602 x 520
- Dimensioni di installazione (AxLxP mm) : 51 x 560 x (490 - 500)
- Min. spessore del top della cucina: 16 mm
- Assorbimento max: 7400 W
- Cavo di collegamento (incluso): 110 cm

iQ700, Piano cottura a induzione, 60 cm, Nero, con profili EX677NYV6E



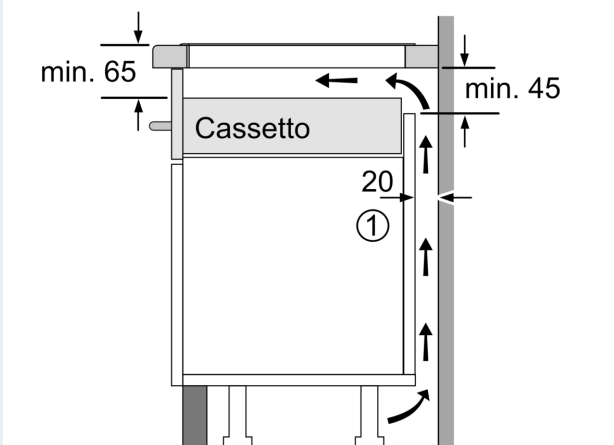
Dimensioni in mm



- A: Distanza minima dall'apertura per la cucina alla parete.
- B: Profondità di inserimento
- C: Lo spazio libero tra la superficie del piano di lavoro e la parte superiore del frontale del forno deve essere di 30 mm. Vedere i requisiti di spazio per il forno.

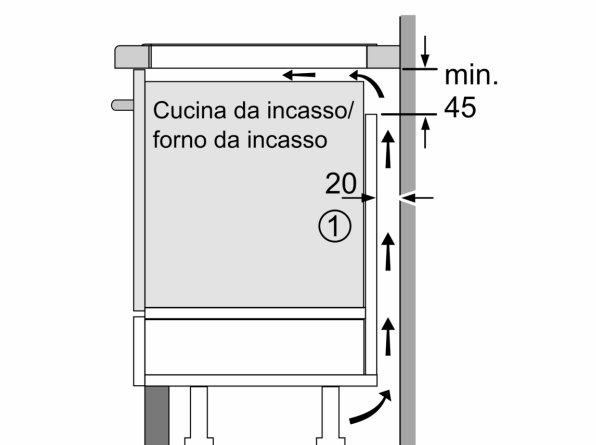
Il piano di lavoro nel quale è installata la cucina deve sostenere carichi di circa 60 kg; se necessario devono essere utilizzate sottostrutture adatte.

D	E	F
585-600	50	≥ 35
> 600	≥ 50	≥ 50



① Deve essere prevista una fessura di aerazione.

Dimensioni in mm



① Deve essere prevista una fessura di aerazione

Dimensioni in mm