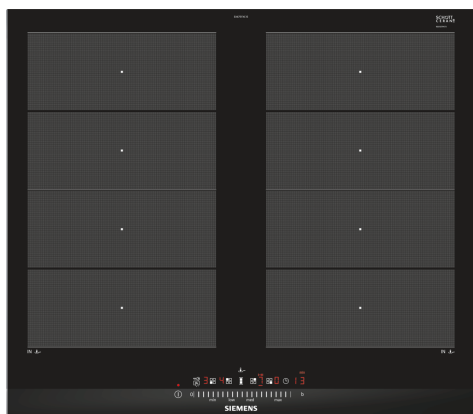


iQ700, Piano cottura a induzione, 60 cm, Nero, con profili EX675FXC1E



Accessori opzionali

HZ390011 ACCESSORIO PIANO INC-TEGAME, HZ390012 ACCESSORIO PIANO INC-ACCESSORIO VAPORE, HZ390090 Pentola per arrostiti metallica, HZ390210 ACCESSORIO PIANO COTTURA, HZ390220 Pentola antiaderente 19 cm. di diametro, HZ390230 Pentola antiaderente 21 cm. di diametro, HZ390512 ACCESSORIO PIANO INC-TEPPAN YAKI, HZ390522 ACCESSORIO PIANO INC-GRILL, HZ394301 Listello di congiunzione, HZ9ES100 Accessorio cottura piani, HZ9FE280 ACCESSORIO PIANO, HZ9FF010 ;, HZ9FF030 ;, HZ9FF040 ;, HZ9SE030 ACCESSORIO PIANO COTTURA (PENTOLE IND), HZ9SE040 SET PENTOLE 4 PEZZI, HZ9SE060 SET PENTOLE 6 PEZZI, HZ9TY010 Pentola Teppan Yaki

Piano FlexInduction per la massima flessibilità quando cucini

- ✓ flexInduction: zona di cottura intelligente che si adatta alle tue pentole.
- ✓ Controllo touchSlider: permette un controllo perfetto della temperatura grazie al settaggio diretto oppure variando la potenza solo con lo scorrimento di un dito.
- ✓ fryingSensor: evita le bruciature mantenendo la temperatura della padella costante.
- ✓ powerBoost: aumenta la potenza di una zona a induzione fino al 50%.
- ✓ Timer con funzione di spegnimento automatico appena il tempo programmato si esaurisce.

Caratteristiche

Dati tecnici

Nome/famiglia prodotto: zona di cottura vetroceramica
 Categoria: Da incasso
 Alimentazione: Elettrico
 Numero totale di posizioni utilizzabili simultaneamente: 4
 Dimensioni del vano per l'installazione (AxLxP): 51 x 560-560 x 490-500 mm
 Larghezza: 602 mm
 Dimensioni (AxLxP): 51 x 602 x 520 mm
 Dimensioni del prodotto imballato (AxLxP): 126 x 753 x 603 mm
 Peso: 12.8 kg
 Peso lordo: 15.1 kg
 Indicatore di calore residuo: Separato
 Posizione pannello di controllo: Frontale
 Principale materiale della superficie: Vetroceramica
 Colore della superficie: Nero, Alu, brushed
 Lunghezza del cavo di alimentazione elettrica: 110.0 cm
 Codice EAN: 4242003716830
 Tensione: 220-240 V
 Frequenza: 50; 60 Hz



iQ700, Piano cottura a induzione, 60 cm, Nero, con profili EX675FXC1E

Caratteristiche

- 60 cm: spazio per 4 pentole o padelle

Flessibilità delle zone cottura

- 2 zone FlexInduction: per utilizzare pentole di qualsiasi forma e dimensione

Caratteristiche principali

- Funzione powerManagement per limitare assorbimento elettrico a partire da 1kW.
- touchSlider: selezione diretta della potenza attraverso i pulsanti touch.
- 17 livelli: controllo preciso del calore grazie a 17 livelli di potenza
- Timer fine cottura per ogni singola zona
- : spegne le zone cottura alla fine del tempo impostato.
- Contaminuti indipendente con segnale acustico
- : un suono segnalerà la fine del tempo di cottura impostato.

Risparmio di tempo ed efficienza

- Funzione PowerBoost per ogni zona di cottura
- . Più potenza per far bollire l'acqua più velocemente.
- Funzione quickStart: all'accensione, il piano cottura seleziona automaticamente la zona cottura dove è stata posizionata la pentola
- Funzione reStart: in caso di spegnimento accidentale, è possibile ripristinare le ultime impostazioni di cottura semplicemente riaccendendo il piano entro quattro secondi.
- Visualizzazione del consumo di energia per ogni ciclo di cottura: per verificare il consumo elettrico dell'ultimo ciclo di cottura.

Cottura assistita

- fryingSensor a 4 livelli: mai più piatti bruciati grazie alla regolazione automatica della temperatura.

Design

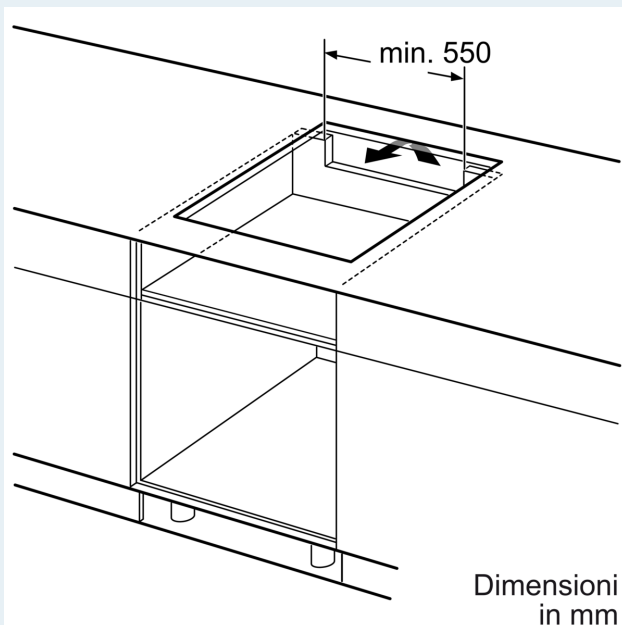
- Finitura topClass: frontale smussato con profili laterali in acciaio inox

Sicurezza

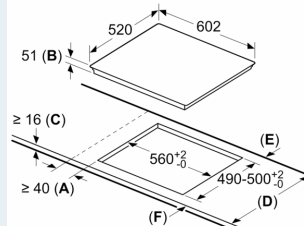
- Spie di calore residuo: indica quali zone cottura sono ancora calde.
- Sicurezza bambini: previene l'accensione accidentale del piano cottura.
- Funzione blocco temporaneo per la pulizia: i pulsanti vengono bloccati per 30 sec in modo da facilitare la pulizia del piano cottura.
- Autospegnimento di sicurezza: il piano si spegne automaticamente se non ci sono interazioni con esso.

iQ700, Piano cottura a induzione, 60 cm, Nero, con profili EX675FXC1E

Disegni quotati



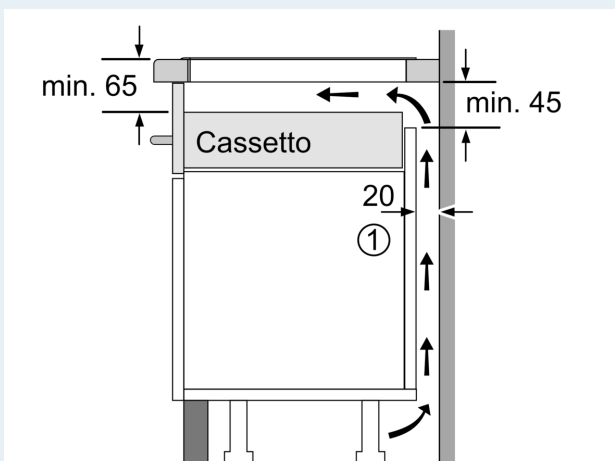
Dimensioni in mm



- A: Distanza minima dall'apertura per la cucina alla parete.
- B: Profondità di inserimento
- C: Lo spazio libero tra la superficie del piano di lavoro e la parte superiore del frontale del forno deve essere di 30 mm. Vedere i requisiti di spazio per il forno.

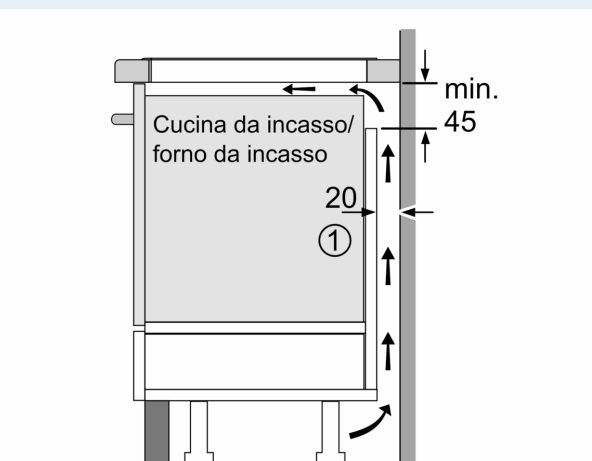
Il piano di lavoro nel quale è installata la cucina deve sostenere carichi di circa 60 kg; se necessario devono essere utilizzate sottostrutture adatte.

D	E	F
585-600	50	≥ 35
> 600	≥ 50	≥ 50



① Deve essere prevista una fessura di aerazione.

Dimensioni in mm



① Deve essere prevista una fessura di aerazione

Dimensioni in mm