

iQ700, Forno compatto combinato con microonde da incasso, 60 x 45 cm, Nero CM776G1B1



Accessori integrati

1 x Griglia combinata, 1 x Leccarda universale smaltata, 1 x Teglia Air Fry

Accessori opzionali

HZ327000	Pietra refrattaria cottura pane e pizza
HZ530000	2 leccarde slim 455x188x39 mm (LxPxA)
HZ531010	Leccarda antiaderen 455x375x30mm (LxPxA)
HZ532010	Leccarda antiaderen 455x400x38mm (LxPxA)
HZ617000	Teglia per pizza 35 cm
HZ629070	Teglia per grigliare adatta a pirolisi
HZ631070	Teglia smaltata x microonde e pirolisi
HZ632070	Leccarda
HZ634000	Griglia combinata 455x375x31 mm (LxPxA)
HZ636000	Leccarda in vetro 455x364x30 mm (LxPxA)
HZ66X600	Listello di compensazione forno
HZ915003	Pirofila in vetro con coperchio 5,4 l.

Forno da incasso combinato a microonde che permette di ridurre i tempi grazie alle funzioni varioSpeed, riscaldamento rapido e autopulizia activeClean®. Imposta e controlla il tuo forno anche da remoto grazie a Home Connect.

- ✓ Aria calda 4D: una distribuzione uniforme del calore su tutti i livelli per risultati eccellenti.
- ✓ cookControl Pro: programmi di cottura automatici per risultati impeccabili.
- ✓ Home Connect: l'app per sfruttare tutte le potenzialità del tuo forno intelligente.
- ✓ Ricette: ispirazioni gustose per il tuo stile di vita.
- ✓ Assistenza online per imparare a usare facilmente il tuo forno e risolvere velocemente eventuali malfunzionamenti.

Caratteristiche

Dati tecnici

Funzioni aggiuntive: Forno a microonde combinato
 Tipo di controllo: Elettronico
 Dimensioni (AxLxP): 455x594x548 mm
 Dimensioni del vano cottura: 237.0 x 480 x 392.0 mm
 Lunghezza del cavo di alimentazione elettrica: 150 cm
 Peso netto: 34.8 kg
 Peso lordo: 38.0 kg
 Codice EAN: 4242003901274
 Massima potenza del microonde¹: 900 W
 Dati nominali collegamento elettrico: 3600 W
 Corrente: 16 A
 Tensione: 220-240 V
 Frequenza: 50; 60 Hz
 Tipo di spina: Schuko
 Accessori inclusi: 1 x Griglia combinata, 1 x Leccarda universale smaltata, 1 x Teglia Air Fry



¹ Tecnologia inverter intelligente: la potenza massima verrà impostata a 600 W durante gli utilizzi di lunga durata.

iQ700, Forno compatto combinato con microonde da incasso, 60 x 45 cm, Nero CM776G1B1

Caratteristiche

- CM776G1B1
- Forno compatto combi microonde 60cm

Caratteristiche principali

- Forno compatto combi microonde 60cm con 20 metodi di cottura: Aria Calda 4D, Riscaldamento superiore e inferiore, Grill ventilato, Grill a superficie grande, Grill a superficie piccola, Funzione pizza, Funzione speciale per cibi congelati coolStart, Riscaldamento inferiore, Cottura a bassa temperatura, Pre-riscaldamento, mantenere in caldo, Aria calda delicata, Riscaldamento superiore e inferiore delicato, Air Fry, Microonde, Aria calda 4D + microonde, calore superiore/inferiore + microonde, Grill a superficie grande + microonde, Grill a superficie piccola + microonde, Grill ventilato + microonde
- Potenza massima: 900 W; 5 Livelli di potenza del microonde (90 W, 180 W, 360 W, 600 W, boost) con Inverter
- Regolazione della temperatura da 30 °C a 300 °C
- Volume cavità: 45 l
- touchControl
- Autopulizia pirolitica
- humidClean
- Assistente alla cottura con controllo vocale
- Riscaldamento rapido
- Orologio elettronico con programmazione inizio e fine cottura
- Porta a ribalta, Porta con sistema di chiusura ammortizzata softClose, softMove: lo sportello del forno si apre e si chiude delicatamente e silenziosamente grazie al meccanismo di ammortizzazione intelligente softMove
- Sistema di cottura automatico: cookControl Plus, ricette e consigli
- Illuminazione a LED, Illuminazione disinseribile
- Home Connect via Wi-Fi
- Porta coolGlass: temperatura porta max. 30 °C
- Tecnologia inverter

Altre caratteristiche

- Cavità del forno: smaltata color antracite

Griglie / Guide

- Funzione speciale per cibi congelati coolStart

Accessori

- Accessori: 1 griglia combinata, 1 leccarda universale smaltata profonda, Teglia Air Fry

Etichetta energetica

- SE62

Pulizia

Sistema di controllo

- Ventola tangenziale di raffreddamento
- Blocco porta forno elettronico
- Sicurezza bambini
- Spia di calore residuo

- Tasto d'avvio
- Interruttore di contatto porta

Informazioni tecniche

- Assorbimento massimo elettrico: 3.6 kW
- Temperatura suggerita
- Temperatura reale
- Raggiungimento temperatura
- Numero di livelli: 3 pezzo
- Tensione: 220 - 240 V

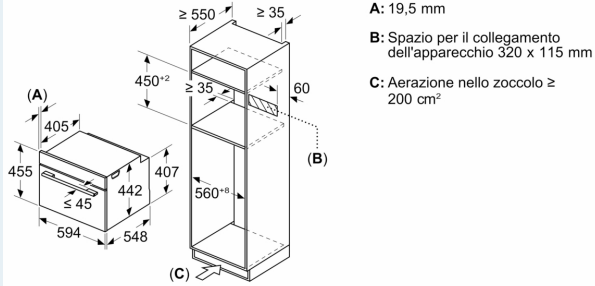
Dimensioni

- Lungh. cavo alimentazione: 150 cm
- Dimensioni apparecchio (AxLxP): 455 mm x 594 mm x 548 mm
- Dimensioni nicchia (AxLxP): 560 mm - 568 mm x 450 mm - 455 mm x 550 mm
- Si prega di fare riferimento alle quote d'installazione mostrate nel disegno tecnico.

**iQ700, Forno compatto
combinato con microonde da
incasso, 60 x 45 cm, Nero
CM776G1B1**

Disegni quotati

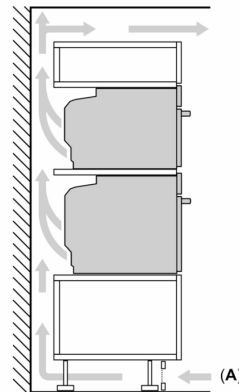
Dimensioni in mm



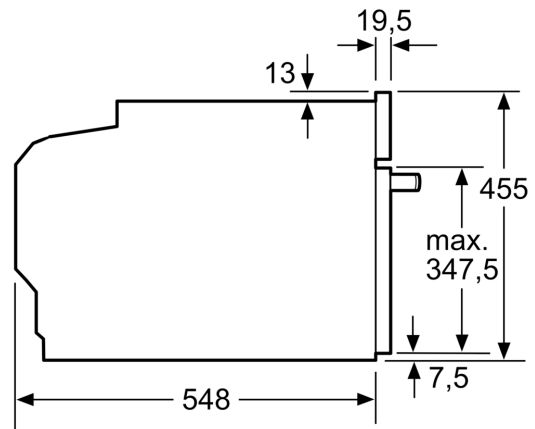
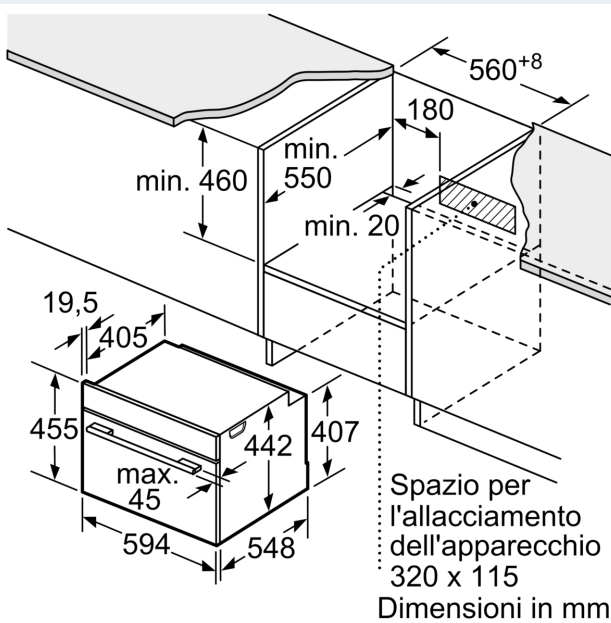
- A: 19,5 mm
- B: Spazio per il collegamento dell'apparecchio 320 x 115 mm
- C: Aerazione nello zoccolo ≥ 200 cm²

Montaggio di due apparecchi sovrapposti

Ricambio dell'aria



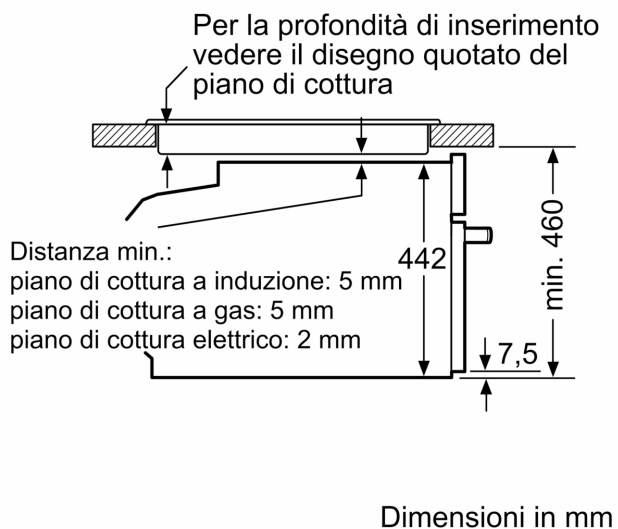
A: Ingresso aria ≥ 200 cm²



Dimensioni in mm

Disegni quotati

Montaggio con un piano di cottura.



Se l'apparecchio compatto viene montato sotto un piano di cottura deve essere rispettato il seguente spessore del piano di lavoro (event. incl. sottostruttura).

Tipo di piano di cottura	Spessore del piano di lavoro min.	
	rialzato	a filo
Piano di cottura a induzione	42 mm	43 mm
Piano di cottura con sistema a induzione sull'intera superficie	52 mm	53 mm
Piano di cottura a gas	32 mm	43 mm
Piano di cottura elettrico	32 mm	35 mm