

## iQ700, Forno compatto da incasso, 60 x 45 cm, Nero CB774G1B1



### Accessori integrati

1 x Griglia combinata, 1 x Leccarda universale smaltata

### Accessori opzionali

HZ327000 Pietra refrattaria cottura pane e pizza, HZ32WA00 Termosonda wireless, HZ530000 2 leccarde slim 455x188x39 mm (LxPxA), HZ531010 Leccarda antiaderen 455x375x30mm (LxPxA), HZ532010 Leccarda antiaderen 455x400x38mm (LxPxA), HZ617000 Teglia per pizza 35 cm, HZ629070 Teglia per grigliare adatta a pirolisi, HZ631070 Teglia smaltata x microonde e pirolisi, HZ632070 Leccarda, HZ634000 Griglia combinata 455x375x31 mm (LxPxA), HZ636000 Leccarda in vetro 455x364x30 mm (LxPxA), HZ638070 Guide telescopiche clip a 1 livello, HZ66X600 Listello di compensazione forno, HZ915003 Pirofila in vetro con coperchio 5,4 l.

Risparmio di tempo grazie alle funzioni di riscaldamento rapido e autopulizia pirolitica.

- ✓ Home Connect: l'app per sfruttare tutte le potenzialità del tuo forno intelligente.
- ✓ Ricette: ispirazioni gustose per il tuo stile di vita.
- ✓ Assistenza online per imparare a usare facilmente il tuo forno e risolvere velocemente eventuali malfunzionamenti.
- ✓ Apertura e chiusura ammortizzata della porta del forno - softMove.
- ✓ humidClean Plus - Per una rapida pulizia: lo sporco viene ammorbidito vaporizzando la miscela di acqua e detersivo, in questo modo può essere rimosso più facilmente.

### Caratteristiche

#### Dati tecnici

Design: ..... Da incasso  
 Sistema di pulizia: ..... Pirolisi+idrolisi  
 Dimensioni del vano per l'installazione (AxLxP): 450-455 x 560-568 x 550 mm  
 Dimensioni (AxLxP): ..... 455x594x548 mm  
 Dimensioni del prodotto imballato (AxLxP): .....530x660x685 mm  
 Materiale del pannello di controllo: ..... vetro  
 Materiale porta: ..... vetro  
 Peso netto: .....31.4 kg  
 Volume utile: ..... 47 l  
 Tipo di cottura: ..... Frittura ad aria, Grill a superficie grande, Grill a superficie piccola, Riscaldamento statico, Riscaldamento statico delicato, Cottura a bassa temperatura, riscaldamento inferiore, grill ventilato, Aria calda delicata, ricircolo d'aria, Pre-riscaldamento, scaldavivande  
 Lunghezza del cavo di alimentazione elettrica: ..... 150 cm  
 Codice EAN: .....4242003901007  
 Numero di vani - (2010/30/CE): ..... 1  
 Classe di efficienza energetica<sup>1</sup>: ..... A+: efficiente  
 Energy consumption per cycle conventional (2010/30/EC): .....0.73 kWh/cycle  
 Energy consumption per cycle forced air convection (2010/30/EC): 0.61 kWh/cycle  
 Indice di efficienza energetica (2010/30/CE): ..... 81.3 %  
 Dati nominali collegamento elettrico: ..... 2900 W  
 Corrente: ..... 13 A  
 Tensione: .....220-240 V  
 Frequenza: .....50; 60 Hz  
 Tipo di spina: ..... Schuko  
 Accessori inclusi: ..... 1 x Griglia combinata, 1 x Leccarda universale smaltata



<sup>1</sup> In una scala di classi di efficienza energetica da A+++ a D

# iQ700, Forno compatto da incasso, 60 x 45 cm, Nero CB774G1B1

## Caratteristiche

- CB774G1B1
- Forno compatto multi 60cm

### Caratteristiche principali

- 12 funzioni di cottura: Riscaldamento superiore e inferiore, Grill ventilato, Grill a superficie grande, Grill a superficie piccola, Riscaldamento inferiore, Cottura a bassa temperatura, Pre-riscaldamento, mantenere in caldo, Riscaldamento superiore e inferiore delicato, Air Fry, Ricircolo d'aria
- Regolazione della temperatura da 30 °C a 300 °C
- Volume cavità: 47 l
- touchControl
- Autopulizia pirolitica
- humidClean
- Assistente alla cottura con controllo vocale
- Riscaldamento rapido
- Orologio elettronico con programmazione inizio e fine cottura
- Porta a ribalta, Porta con sistema di chiusura ammortizzata softClose, softMove: lo sportello del forno si apre e si chiude delicatamente e silenziosamente grazie al meccanismo di ammortizzazione intelligente softMove
- Sistema di cottura automatico: cookControl Plus, ricette e consigli
- Illuminazione interna alogena, Illuminazione disinseribile
- Home Connect via Wi-Fi
- Porta coolGlass: temperatura porta max. 30 °C

### Altre caratteristiche

- Cavità del forno: smaltata color antracite

### Griglie / Guide

- Forno con ampia cavità e supporto teglie, resistenti al processo di pirolisi

### Accessori

- Accessori: 1 griglia combinata, 1 leccarda universale smaltata profonda

### Etichetta energetica

- Classe di efficienza energetica (acc. EU Nr. 65/2014): A+(in una scala di classi di efficienza energetica da A+++ a D)
- Consumo energetico per ciclo durante funzionamento convenzionale: 0.73 kWh
- Consumo energetico per ciclo durante funzionamento ventilato: 0.61 kWh
- Numero di cavità: 1
- Tipo di alimentazione: elettrica
- Volume della cavità: 47 l
- SE61

### Pulizia

#### Sistema di controllo

- Ventola tangenziale di raffreddamento
- Blocco porta forno elettronico
- Sicurezza bambini

- Spia di calore residuo
- Tasto d'avvio
- Interruttore di contatto porta

### Informazioni tecniche

- Assorbimento massimo elettrico: 2.9 kW
- Temperatura suggerita
- Temperatura reale
- Raggiungimento temperatura
- Numero di livelli: 3 pezzo
- Tensione: 220 - 240 V

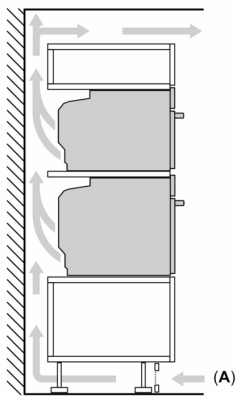
### Dimensioni

- Lungh. cavo alimentazione: 150 cm
- Dimensioni apparecchio (AxLxP): 455 mm x 594 mm x 548 mm
- Dimensioni nicchia (AxLxP): 560 mm - 568 mm x 450 mm - 455 mm x 550 mm
- Si prega di fare riferimento alle quote d'installazione mostrate nel disegno tecnico
- Interno porta tutto in vetro
- La porta mantiene una temperatura bassa durante il ciclo di pirolisi

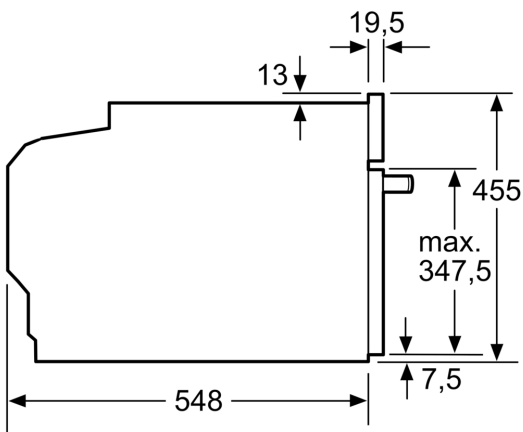
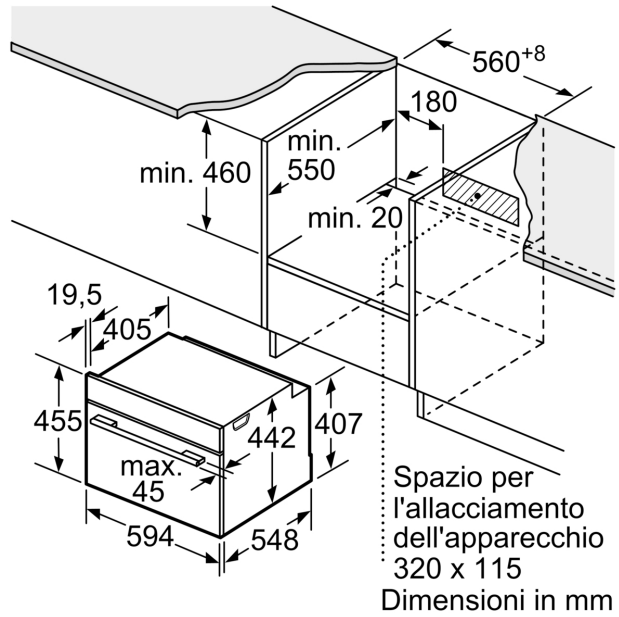
iQ700, Forno compatto da  
incasso, 60 x 45 cm, Nero  
CB774G1B1

Disegni quotati

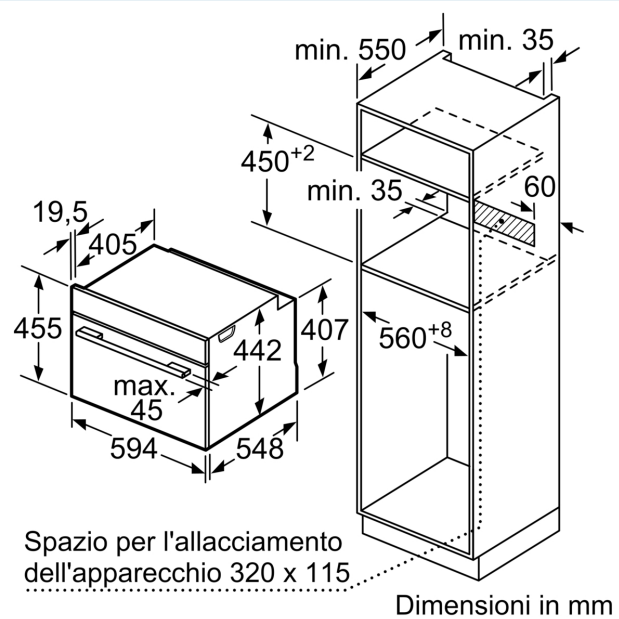
Montaggio di due apparecchi sovrapposti  
Ricambio dell'aria



A: Ingresso aria  $\geq 200 \text{ cm}^2$

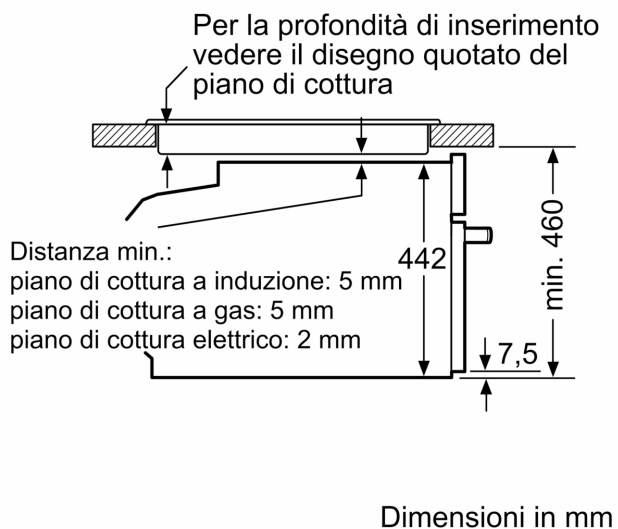


Dimensioni in mm



## Disegni quotati

### Montaggio con un piano di cottura.



Se l'apparecchio compatto viene montato sotto un piano di cottura deve essere rispettato il seguente spessore del piano di lavoro (event. incl. sottostruttura).

Tipo di piano di cottura	Spessore del piano di lavoro min.	
	rialzato	a filo
Piano di cottura a induzione	42 mm	43 mm
Piano di cottura con sistema a induzione sull'intera superficie	52 mm	53 mm
Piano di cottura a gas	32 mm	43 mm
Piano di cottura elettrico	32 mm	35 mm