

iQ700, Forno compatto da incasso, 60 x 45 cm, Nero CB734G1B1



Accessori integrati

1 x Griglia combinata, 1 x Leccarda universale smaltata, 1 x Teglia Air Fry

Accessori opzionali

HZ327000 Pietra refrattaria cottura pane e pizza, HZ32WA00 Termosonda wireless, HZ530000 2 leccarde slim 455x188x39 mm (LxPx), HZ531010 Leccarda antiaderen 455x375x30mm (LxPx), HZ532010 Leccarda antiaderen 455x400x38mm (LxPx), HZ538000 Guide telescopiche clip a 1 livello, HZ617000 Teglia per pizza 35 cm, HZ629070 Teglia per grigliare adatta a pirolisi, HZ631070 Teglia smaltata x microonde e pirolisi, HZ632070 Leccarda, HZ634000 Griglia combinata 455x375x31 mm (LxPx), HZ636000 Leccarda in vetro 455x364x30 mm (LxPx), HZ638000 Guide telescopiche clip a 1 livello, HZ66X600 Listello di compensazione forno, HZ915003 Pirofila in vetro con coperchio 5,4 l.

Il forno intelligente dispone di assistente con controllo vocale per un'impostazione intuitiva dei programmi.

- ✓ Home Connect: l'app per sfruttare tutte le potenzialità del tuo forno intelligente.
- ✓ Ricette: ispirazioni gustose per il tuo stile di vita.
- ✓ Assistenza online per imparare a usare facilmente il tuo forno e risolvere velocemente eventuali malfunzionamenti.
- ✓ Apertura e chiusura ammortizzata della porta del forno - softMove.
- ✓ humidClean Plus - Per una rapida pulizia: lo sporco viene ammorbidito vaporizzando la miscela di acqua e detersivo, in questo modo può essere rimosso più facilmente.

Caratteristiche

Dati tecnici

Design: Da incasso
 Sistema di pulizia: Programma di pulizia ecoClean, Idrolisi
 Dimensioni del vano per l'installazione (AxLxP): 450-455 x 560-568 x 550 mm
 Dimensioni (AxLxP): 455x594x548 mm
 Dimensioni del prodotto imballato (AxLxP):520x650x690 mm
 Materiale del pannello di controllo: vetro
 Materiale porta: vetro
 Peso netto:27.9 kg
 Volume utile: 47 l
 Tipo di cottura: Frittura ad aria, Grill a superficie grande, Grill a superficie piccola, Riscaldamento statico, Riscaldamento statico delicato, Cottura a bassa temperatura, riscaldamento inferiore, grill ventilato, Aria calda delicata, ricircolo d'aria, Pre-riscaldamento, scaldavivande
 Lunghezza del cavo di alimentazione elettrica: 150 cm
 Codice EAN:4242003900987
 Numero di vani - (2010/30/CE): 1
 Classe di efficienza energetica¹: A+: efficiente
 Energy consumption per cycle conventional (2010/30/EC):0.73 kWh/cycle
 Energy consumption per cycle forced air convection (2010/30/EC): 0.61 kWh/cycle
 Indice di efficienza energetica (2010/30/CE): 81.3 %
 Dati nominali collegamento elettrico:2900 W
 Corrente: 13 A
 Tensione:220-240 V
 Frequenza:50; 60 Hz
 Tipo di spina: Schuko
 Accessori inclusi: 1 x Griglia combinata, 1 x Leccarda universale smaltata, 1 x Teglia Air Fry



¹ In una scala di classi di efficienza energetica da A+++ a D

iQ700, Forno compatto da incasso, 60 x 45 cm, Nero CB734G1B1

Caratteristiche

- CB734G1B1
- Forno compatto multi 60cm

Caratteristiche principali

- 12 funzioni di cottura: Riscaldamento superiore e inferiore, Grill ventilato, Grill a superficie grande, Grill a superficie piccola, Riscaldamento inferiore, Cottura a bassa temperatura, Pre-riscaldamento, mantenere in caldo, Riscaldamento superiore e inferiore delicato, Air Fry, Ricircolo d'aria
- Regolazione della temperatura da 30 °C a 300 °C
- Volume cavità: 47 l
- touchControl
- Pulizia coated backwall: parete posteriore
- humidClean
- Assistente alla cottura con controllo vocale
- Riscaldamento rapido
- Orologio elettronico con programmazione inizio e fine cottura
- Numero vetri: 3 pezzo , porta CoolTouch
- Porta a ribalta, Porta con sistema di chiusura ammortizzata softClose, softMove: lo sportello del forno si apre e si chiude delicatamente e silenziosamente grazie al meccanismo di ammortizzazione intelligente softMove
- Sistema di cottura automatico: cookControl Plus, ricette e consigli
- Illuminazione interna alogena, Illuminazione disinseribile
- Home Connect via Wi-Fi
- Temperatura porta max. 40°C

Altre caratteristiche

- Cavità del forno: smaltata color antracite

Griglie / Guide

- Forno con ampia cavità e supporto teglie

Accessori

- Accessori: 1 griglia combinata, 1 leccarda universale smaltata profonda, Teglia Air Fry

Etichetta energetica

- Classe di efficienza energetica (acc. EU Nr. 65/2014): A+(in una scala di classi di efficienza energetica da A+++ a D)
- Consumo energetico per ciclo durante funzionamento convenzionale: 0.73 kWh
- Consumo energetico per ciclo durante funzionamento ventilato: 0.61 kWh
- Numero di cavità: 1
- Tipo di alimentazione: elettrica
- Volume della cavità: 47 l
- SE61

Pulizia

Sistema di controllo

- Ventola tangenziale di raffreddamento
- Sicurezza bambini
- Spia di calore residuo

- Tasto d'avvio
- Interruttore di contatto porta

Informazioni tecniche

- Assorbimento massimo elettrico: 2.9 kW
- Temperatura suggerita
- Temperatura reale
- Raggiungimento temperatura
- Numero di livelli: 3 pezzo
- Tensione: 220 - 240 V

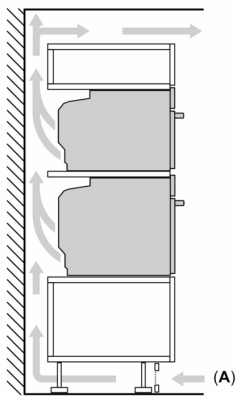
Dimensioni

- Lungh. cavo alimentazione: 150 cm
- Dimensioni apparecchio (AxLxP): 455 mm x 594 mm x 548 mm
- Dimensioni nicchia (AxLxP): 560 mm - 568 mm x 450 mm - 455 mm x 550 mm
- Si prega di fare riferimento alle quote d'installazione mostrate nel disegno tecnico.
- Interno porta tutto in vetro

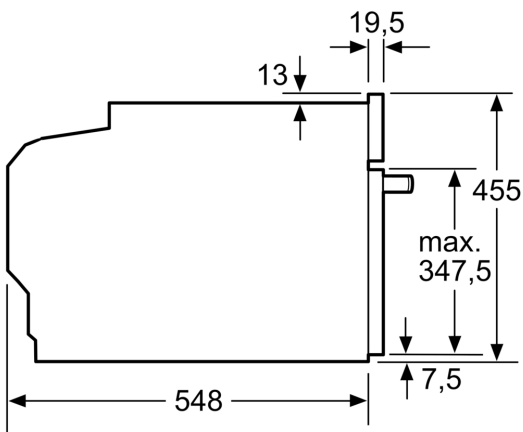
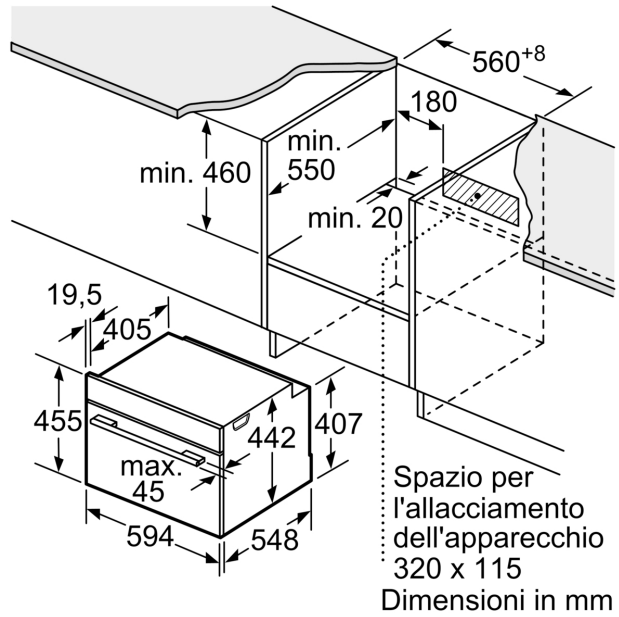
iQ700, Forno compatto da incasso, 60 x 45 cm, Nero CB734G1B1

Disegni quotati

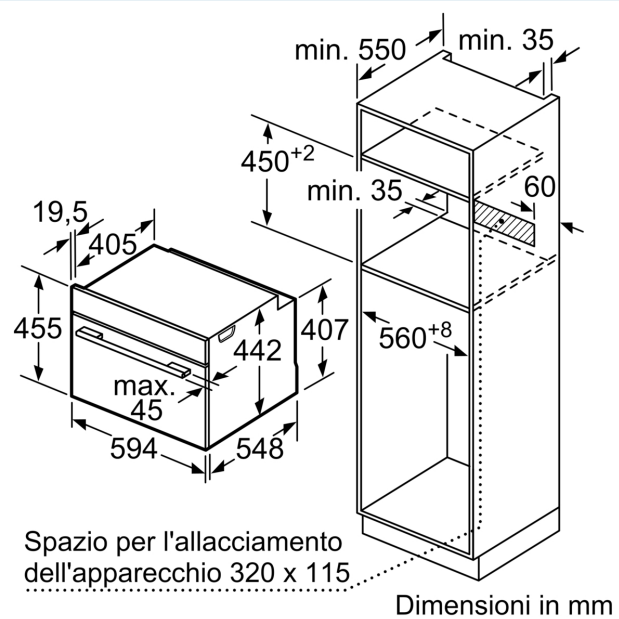
Montaggio di due apparecchi sovrapposti
Ricambio dell'aria



A: Ingresso aria $\geq 200 \text{ cm}^2$

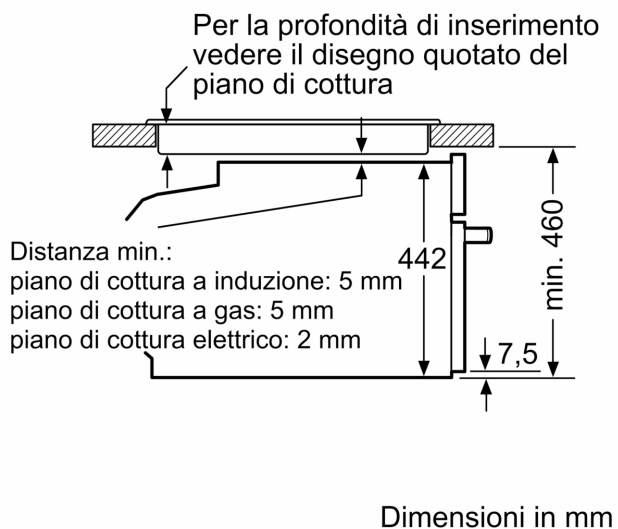


Dimensioni in mm



Disegni quotati

Montaggio con un piano di cottura.



Se l'apparecchio compatto viene montato sotto un piano di cottura deve essere rispettato il seguente spessore del piano di lavoro (event. incl. sottostruttura).

Tipo di piano di cottura	Spessore del piano di lavoro min.	
	rialzato	a filo
Piano di cottura a induzione	42 mm	43 mm
Piano di cottura con sistema a induzione sull'intera superficie	52 mm	53 mm
Piano di cottura a gas	32 mm	43 mm
Piano di cottura elettrico	32 mm	35 mm