

## iQ700, Microonde da incasso con grill, Nero BE732R1B1



Il microonde con touchControl consente un facile controllo e la selezione diretta delle modalità di riscaldamento.

- ✓ cookControl: 10 programmi automatici di cottura per semplificare la cottura grazie ai programmi con impostazioni già preselezionate.
- ✓ Potenza: risparmio di tempo grazie ai 900 W
- ✓ Apertura laterale: ideale per l'installazione in alto
- ✓ Funzione Grill: distribuzione uniforme del calore e doratura perfetta.
- ✓ quickStart - Riscaldare le pietanze semplicemente premendo un pulsante.

### Caratteristiche

#### Dati tecnici

Funzioni aggiuntive: ..... Funzione grill  
 Tipo di controllo: ..... Elettronico  
 Dimensioni (AxLxP): ..... 382x594x318 mm  
 Dimensioni del vano cottura: ..... 230 x 350 x 270 mm  
 Lunghezza del cavo di alimentazione elettrica: ..... 175 cm  
 Peso netto: ..... 19.1 kg  
 Peso lordo: ..... 21.0 kg  
 Codice EAN: ..... 4242003906712  
 Massima potenza del microonde<sup>1</sup>: ..... 900 W  
 Dati nominali collegamento elettrico: ..... 2050 W  
 Corrente: ..... 10 A  
 Tensione: ..... 220-240 V  
 Frequenza: ..... 50; 60 Hz  
 Tipo di spina: ..... Schuko  
 Accessori inclusi: ..... 1 x Griglia, 1 x Contenitore in vetro



<sup>1</sup> Tecnologia inverter intelligente: la potenza massima verrà impostata a 600 W durante gli utilizzi di lunga durata.

## iQ700, Microonde da incasso con grill, Nero BE732R1B1

### Caratteristiche

- BE732R1B1
- Microonde 60cm

#### Funzioni microonde

- Microonde da incasso per montaggio a pensile, Microonde da incasso per montaggio in un mobile a colonna
- Potenza microonde e grill 90 W, 180 W, 360 W; combinabili
- Potenza max: 900 W; 5 Potenze: 90 W, 180 W, 360 W, 600 W, 900 W
- Programmi automatici autoCook: 10
- quickStart: microonde alla massima potenza per 30 secondi
- Volume cavità: 21 l
- touchControl
- humidClean

#### Altre caratteristiche

- Illuminazione a LED
- Orologio elettronico con programmazione inizio e fine cottura
- Porta a bandiera con cerniera a destra
- Grill al quarzo 1.300 W
- Tecnologia inverter

#### Etichetta energetica

- Elettronica di facile uso con manopole a scomparsa
- Apertura porta elettronica
- Ventola tangenziale di raffreddamento

#### Sistema di controllo

##### Dimensioni

- Lungh. cavo alimentazione: 175 cm
- Dimensioni apparecchio (AxLxP): 382 mm x 594 mm x 318 mm
- Dimensioni nicchia (AxLxP): 560 mm - 568 mm x 362 mm - 382 mm x 300 mm
- Si prega di fare riferimento alle quote d'installazione mostrate nel disegno tecnico.
- Cavità del forno: acciaio inox Fondo cavità in vetro

#### Informazioni tecniche

- Assorbimento massimo elettrico: 2.05 kW
- Tensione: 220 - 240 V

#### Pulizia

- Tasto d'avvio
- Interruttore di contatto porta
- Tasti touch

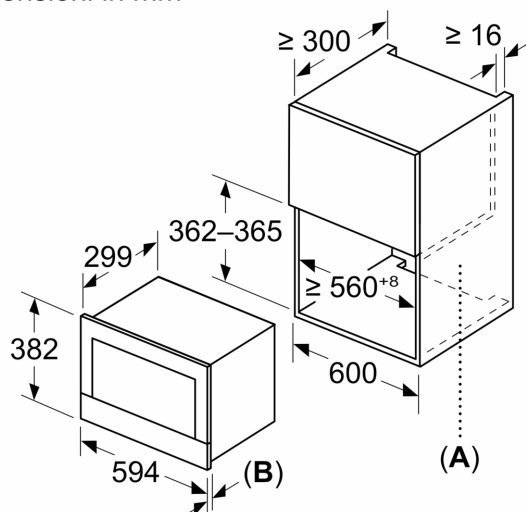
#### Accessori

- Accessori: Griglia, 1 pirofila in vetro

## iQ700, Microonde da incasso con grill, Nero BE732R1B1

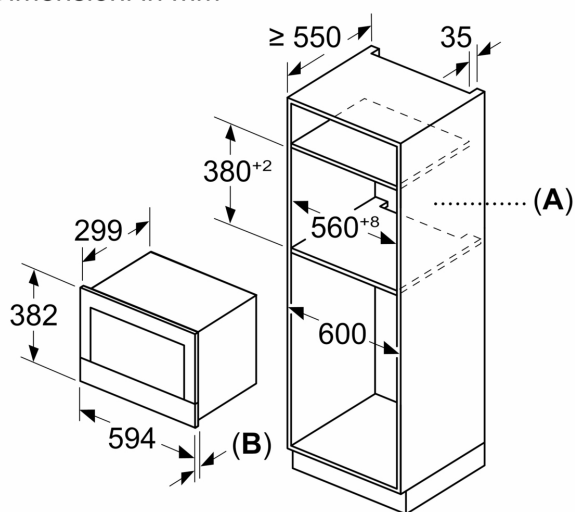
Disegni quotati

Dimensioni in mm



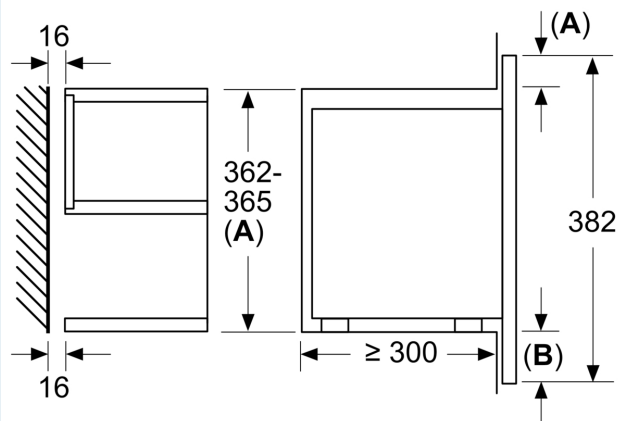
**A:** Parete posteriore aperta  
**B:** 19,5 mm

Dimensioni in mm



**A:** Parete posteriore aperta  
**B:** 19,5 mm

Dimensioni in mm



**A:** sporgenza in alto:  
nicchia 362: 6 mm  
nicchia 365: 3 mm  
**B:** sporgenza in basso: 14 mm