

## iQ700, Asciugatrice con pompa termica, 9 kg WQ46B2E0CH



A+++



### Accessori speciali

WZ20600	Cestello lana
WZ27500	Kit congiunzione asciugatrice con rip.
WZ27510	Kit congiunzione asciugatrice no rip.
WZDP20D	Pedana con estraibile

L'asciugatrice intelligente per un'asciugatura rapida e delicata con risparmio energetico A+++, funzioni varioSpeed e intelligentDry gestite mediante Home Connect.

- ✓ selfCleaning condenser: ti fa risparmiare tempo e fatica eliminando automaticamente la lanugine.
- ✓ Home Connect - Usa Home Connect per gestire la tua asciugatrice ovunque tu ti trovi.
- ✓ Monitoraggio a distanza - Tieni sotto controllo la tua asciugatrice ovunque tu sia.
- ✓ Controllo a distanza - Per gestire la tua asciugatrice direttamente dal tuo smartphone.
- ✓ Controllo vocale - La tua asciugatrice fa esattamente quello che dici.

### Caratteristiche

#### Dati tecnici

Tipo di costruzione:	Apparecchio a posa libera
Piano removibile:	no
Cerniera porta:	destra reversibile
Lunghezza del cavo di alimentazione elettrica:	145.0 cm
Dimensioni del prodotto:	842 x 598 x 613 mm
Peso netto:	56.8 kg
Fluorinated greenhouse gases:	No
Type of refrigerant:	R290
Hermetically sealed equipment:	Si
Codice EAN:	4242003939581
Potenza massima:	600 W
Corrente:	10 A
Tensione:	220-240 V
Frequenza:	50 Hz
Capacità:	9.0 kg
Classe di efficienza energetica:	A+++
Consumo energia dell'asciugatrice elettrica, a pieno carico - Nuova (2010/30/EC):	1.60 kWh
Tempo standard del programma cotone a pieno carico:	195 min
Consumo energia dell'asciugatrice elettrica, carico parziale - Nuova (2010/30/EC):	0.89 kWh
Tempo standard del programma cotone a carico parziale:	125 min
Consumo di energia ponderato - NEW (2010/30/EC):	193.0 kWh/annum
Programma a tempo ponderato:	155 min
Rendimento medio condensazione a pieno carico (%):	88 %
Rendimento medio condensazione a carico parziale (%):	88 %
Efficienza della condensazione ponderata (%):	88 %



## iQ700, Asciugatrice con pompa termica, 9 kg WQ46B2E0CH

### Caratteristiche

#### Potenza/Consumi

- Classe di efficienza energetica<sup>1</sup>: A+++
- Energia<sup>2</sup>: 193 kWh
- Capacità: 1 - 9 kg
- Durata del programma<sup>3</sup>: 195 min
- Livello sonoro: 61 dB (A) re 1 pW
- Classe di efficienza di condensazione<sup>4</sup>: B
- Efficienza di condensazione<sup>5</sup>: 88 %

#### Programmi

- Programmi standard: Cotone, Sintetici.
- Programma per la biancheria da letto: riduce l'agrovigliamento dei capi grandi grazie al tamburo reversibile
- Silent dry: programma speciale per un'asciugatura silenziosa
- programmi tramite app: Woollens finish, Time program cold
- Programmi speciali: Cotone, Camicie, Cotton Eco, Lingerie, Asciugamani, Piumini, Mix, Outdoor, Speed 40', Sintetici, Programma a tempo caldo

#### Opzioni

- Home Connect: Remote Monitoring and Control, Energy Management, Remote Diagnostics, IntelligentDry e tanti altri programmi da scaricare. Mantieni sempre efficiente il tuo apparecchio tramite l'aggiornamento del firmware.
- smartDry/IntelligentDry
- Opzione "mezzo carico": ottimizza l'asciugatura per i carichi più piccoli
- Processo anti piega 120 min a termine del programma
- Tasti touchControl: Iron dry, Cupboard dry, Cupboard dry+, Programmazione fine asciugatura, Processo anti piega, my favorite, Power Button, Avvio remoto, Delicato, Start / Reload / Pause, 24 h Programmazione fine asciugatura

#### Comfort e sicurezza

- selfCleaning Condenser
- directTouch Plus: pannello inclinato dal design elegante per un controllo ancora più facile
- Speed
- Raccomandazione di carico
- carico raccomandato
- autoDry: programmi di asciugatura umidità controllata
- Jog-Dial: pulsante di selezione con funzione on/off integrata
- Sistema softDry: grande tamburo in acciaio inox, trascinatori in Softdesign
- Design antiVibrazioni: più stabilità e silenziosità
- Illuminazione interna a tamburo: LED
- Kit per scarico diretto condensa
- Sicurezza bambini
- Segnale alla fine del programma
- Contatore di utilizzo: conta i programmi completati
- Porta a bandiera con cerniera a destra, Porta reversibile
- Liquid-chrome matt, black

- Gancio di chiusura porta in metallo
- Possibilità di installazione sotto il piano di lavoro su mobili di altezza pari o superiore a 85 cm
- Dimensioni (A x L): 84.2 cm x 59.8 cm
- Profondità con oblò escluso: 61.3 cm
- Profondità con oblò incluso: 66.5 cm
- Profondità con oblò aperto: 110.5 cm
- Tecnologia a pompa di calore con gas ecologico R290

<sup>1</sup>Scala delle classi di efficienza energetica da A+++ to D

<sup>2</sup> Consumo di energia kWh all'anno, basato su 160 cicli di asciugatura del programma cotone standard a pieno carico e a carico parziale, e il consumo dei modi a basso consumo

<sup>3</sup> Durata del programma standard per il cotone a pieno carico

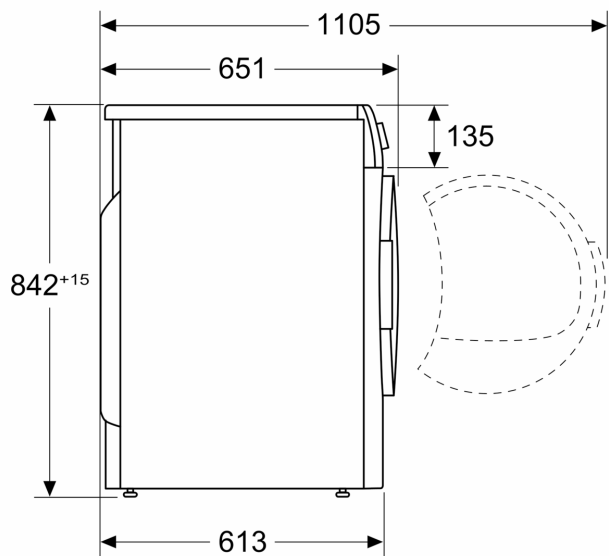
<sup>4</sup> Su una scala di classe di efficienza di condensazione da A to G

<sup>5</sup> Efficienza di condensazione ponderata per il programma cotone standard a pieno carico e a carico parziale

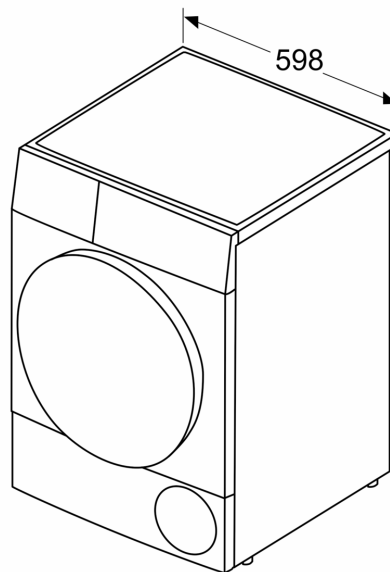
## iQ700, Asciugatrice con pompa termica, 9 kg WQ46B2E0CH

Disegni quotati

Dimensioni in mm



Dimensioni in mm



Dimensioni in mm

