

iQ700, Asciugatrice con pompa termica, 9 kg WQ46B2D0CH



A+++



Accessori speciali

WZ20600	Cestello lana
WZ27500	Kit congiunzione asciugatrice con rip.
WZ27510	Kit congiunzione asciugatrice no rip.
WZDP20D	Pedana con estraibile

L'asciugatrice intelligente per un'asciugatura rapida e delicata con risparmio energetico A+++ -10%*, funzioni varioSpeed e intelligentDry gestite mediante Home Connect.

- ✓ selfCleaning condenser: ti fa risparmiare tempo e fatica eliminando automaticamente la lanugine.
- ✓ Home Connect - Usa Home Connect per gestire la tua asciugatrice ovunque tu ti trovi.
- ✓ Monitoraggio a distanza - Tieni sotto controllo la tua asciugatrice ovunque tu sia.
- ✓ Controllo a distanza - Per gestire la tua asciugatrice direttamente dal tuo smartphone.
- ✓ Controllo vocale - La tua asciugatrice fa esattamente quello che dici.

Caratteristiche

Dati tecnici

Tipo di costruzione:	Apparecchio a posa libera
Piano removibile:	no
Cerniera porta:	destra reversibile
Lunghezza del cavo di alimentazione elettrica:	145.0 cm
Dimensioni del prodotto:	842 x 598 x 613 mm
Peso netto:	55.0 kg
Fluorinated greenhouse gases:	No
Type of refrigerant:	R290
Hermetically sealed equipment:	Si
Codice EAN:	4242003928486
Potenza massima:	600 W
Corrente:	10 A
Tensione:	220-240 V
Frequenza:	50 Hz
Capacità:	9.0 kg
Classe di efficienza energetica:	A+++
Consumo energia dell'asciugatrice elettrica, a pieno carico - Nuova (2010/30/EC):	1.44 kWh
Tempo standard del programma cotone a pieno carico:	260 min
Consumo energia dell'asciugatrice elettrica, carico parziale - Nuova (2010/30/EC):	0.80 kWh
Tempo standard del programma cotone a carico parziale:	156 min
Consumo di energia ponderato - NEW (2010/30/EC):	174.0 kWh/annum
Programma a tempo ponderato:	201 min
Rendimento medio condensazione a pieno carico (%):	91 %
Rendimento medio condensazione a carico parziale (%):	91 %
Efficienza della condensazione ponderata (%):	91 %



iQ700, Asciugatrice con pompa termica, 9 kg WQ46B2DOCH

Caratteristiche

Potenza/Consumi

- Classe di efficienza energetica¹: A+++
- Su una scala di classi di efficienza energetica da A+++ a D
- Energia²: 174 kWh
- Capacità: 1 - 9 kg
- Durata del programma³: 260 min
- Livello sonoro: 58 dB (A) re 1 pW
- Classe di efficienza di condensazione⁴: A
- Efficienza di condensazione⁵: 91 %

Programmi

- Programmi standard: Cotone, Sintetici.
- Programma per la biancheria da letto: riduce l'aggrigliamento dei capi grandi grazie al tamburo reversibile
- Silent dry: programma speciale per un'asciugatura silenziosa
- programmi tramite app: Silent Dry, Woollens finish, Time program cold
- Programmi speciali: Cotone, Camicie, Cotton Eco, Lingerie, Asciugamani, Piumini, Mix, Outdoor, Speed 40', Sintetici, Programma a tempo caldo

Opzioni

- Home Connect: Remote Monitoring and Control, Energy Management, Remote Diagnostics, IntelligentDry e tanti altri programmi da scaricare. Mantieni sempre efficiente il tuo apparecchio tramite l'aggiornamento del firmware.
- smartDry/IntelligentDry
- varioSpeed: asciugatura rapida nei programmi selezionati
- Opzione "mezzo carico": ottimizza l'asciugatura per i carichi più piccoli
- Processo anti piega 120 min a termine del programma
- Tasti touchControl: Iron dry, Cupboard dry, Cupboard dry+, Programmazione fine asciugatura, Processo anti piega, my favorite, Power Button, Avvio remoto, Delicato, Start / Reload / Pause, speedPerfect, 24 h Programmazione fine asciugatura

Comfort e sicurezza

- selfCleaning Condenser
- directTouch Plus: pannello inclinato dal design elegante per un controllo ancora più facile
- Raccomandazione di carico
- carico raccomandato
- autoDry: programmi di asciugatura umidità controllata
- Jog-Dial: pulsante di selezione con funzione on/off integrata
- Sistema softDry: grande tamburo in acciaio inox, trascinatore in Softdesign
- Design antiVibrazioni: più stabilità e silenziosità
- No
- Illuminazione interna a tamburo: LED
- Kit per scarico diretto condensa
- Sicurezza bambini
- Segnale alla fine del programma

- Contatore di utilizzo: conta i programmi completati
- Porta a bandiera con cerniera a destra, Porta reversibile
- chrome, white
- Gancio di chiusura porta in metallo
- Possibilità di installazione sotto il piano di lavoro su mobili di altezza pari o superiore a 85 cm
- Dimensioni (A x L): 84.2 cm x 59.8 cm
- Profondità con oblò escluso: 61.3 cm
- Profondità con oblò incluso: 66.5 cm
- Profondità con oblò aperto: 110.5 cm
- Tecnologia a pompa di calore con gas ecologico R290

¹Scala delle classi di efficienza energetica da A+++ to D

² Consumo di energia kWh all'anno, basato su 160 cicli di asciugatura del programma cotone standard a pieno carico e a carico parziale, e il consumo dei modi a basso consumo

³ Durata del programma standard per il cotone a pieno carico

⁴ Su una scala di classe di efficienza di condensazione da A to G

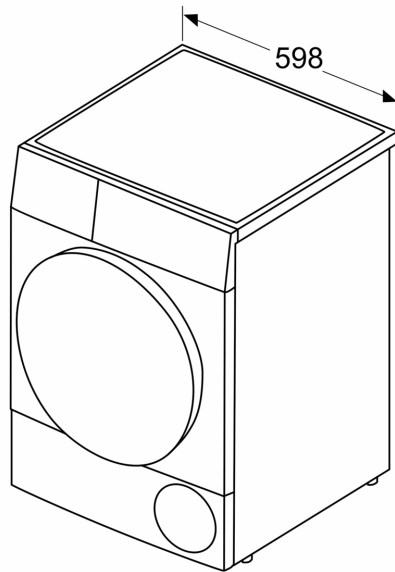
⁵ Efficienza di condensazione ponderata per il programma cotone standard a pieno carico e a carico parziale

*** Almeno il 10% più efficiente (174 kWh/year) rispetto al limite di valore della classe di efficienza energetica A+++ (194 kWh/anno) secondo il Regolamento delegato UE 392/2012.

iQ700, Asciugatrice con pompa termica, 9 kg WQ46B2D0CH

Disegni quotati

Dimensioni in mm



Dimensioni in mm

