

## iQ500, Asciugatrice con pompa termica, 8 kg WQ35G2D9CH



A+++

Particolarmente economico con A++, condensatore autopulente e autoDry per un'asciugatura delicata e uniforme dei vostri capi.

- ✓ selfCleaning condenser: ti fa risparmiare tempo e fatica eliminando automaticamente la lanugine.
- ✓ Sequenza del programma a colpo d'occhio - Display a LED.
- ✓ Programma Outdoor: asciuga i tuoi capi impermeabili e per l'outdoor in modo sicuro.
- ✓ speed40' - Asciugatura rapida e sicura di piccoli carichi
- ✓ Mezzo carico - Ottimizza il tempo di asciugatura per carichi ridotti.

### Caratteristiche

#### Dati tecnici

Tipo di costruzione: .....Apparecchio a posa libera  
 Piano removibile: ..... no  
 Cerniera porta: .....Destra  
 Lunghezza del cavo di alimentazione elettrica: ..... 145.0 cm  
 Dimensioni del prodotto: .....842 x 598 x 613 mm  
 Peso netto: .....56.4 kg  
 Fluorinated greenhouse gases: ..... No  
 Type of refrigerant: ..... R290  
 Hermetically sealed equipment: ..... Sì  
 La quantità espressa in equivalente di CO2: .....0.000 t  
 Codice EAN: .....4242003919705  
 Potenza massima: ..... 600 W  
 Corrente: ..... 10 A  
 Tensione: .....220-240 V  
 Frequenza: .....50 Hz  
 Capacità: .....8.0 kg  
 Classe di efficienza energetica: ..... A+++  
 Consumo energia dell'asciugatrice elettrica, a pieno carico - Nuova (2010/30/EC): ..... 1.41 kWh  
 Tempo standard del programma cotone a pieno carico: ..... 179 min  
 Consumo energia dell'asciugatrice elettrica, carico parziale - Nuova (2010/30/EC): ..... 0.84 kWh  
 Tempo standard del programma cotone a carico parziale: ... 119 min  
 Consumo di energia ponderato - NEW (2010/30/EC): ..... 176.0 kWh/annum  
 Programma a tempo ponderato: .....145 min  
 Rendimento medio condensazione a pieno carico (%): ..... 88 %  
 Rendimento medio condensazione a carico parziale (%): ..... 88 %  
 Efficienza della condensazione ponderata (%): .....88 %

### Accessori speciali

WZ20600	Cestello lana
WZ27400	Kit congiunzione asciugatrice con rip.
WZ27410	Kit congiunzione asciugatrice no rip.
WZDP20D	Pedana con estraibile



## iQ500, Asciugatrice con pompa termica, 8 kg WQ35G2D9CH

### Caratteristiche

#### Potenza/Consumi

- Classe di efficienza energetica<sup>1</sup>: A+++
- Energia<sup>2</sup>: 176 kWh
- Capacità: 1 - 8 kg
- Durata del programma<sup>3</sup>: 179 min
- Livello sonoro: 64 dB (A) re 1 pW
- Classe di efficienza di condensazione<sup>4</sup>: B
- Efficienza di condensazione<sup>5</sup>: 88 %

#### Programmi

- Programmi standard: Cotone, Sintetici.
- Programma per la biancheria da letto: riduce l'aggravamento dei capi grandi grazie al tamburo reversibile
- Programmi speciali: Cotone, Camicie, Cotton Eco, Lingerie, Asciugamani, Piumini, Mix, Outdoor, Speed 40', Sintetici, Lana finish, Programma a tempo caldo

#### Opzioni

- Processo anti piega 120 min a termine del programma
- Opzione "mezzo carico": ottimizza l'asciugatura per i carichi più piccoli
- Tasti touchControl: Iron dry, Cupboard dry, Cupboard dry+, Programmazione fine asciugatura, Processo anti piega, Delicato, Segnale acustico, Start / Reload / Pause, 24 h Programmazione fine asciugatura

#### Comfort e sicurezza

- selfCleaning Condenser
- Speed
- autoDry: programmi di asciugatura umidità controllata
- Grande Display LED multifunzioni per visualizzazione svolgimento programma/tempo residuo e per impostazione fine programma 24 h e opzioni supplementari.
- Raccomandazione di carico
- Contatore di utilizzo: conta i programmi completati
- softDial - comando interamente elettronico con un pulsante di selezione singola, per tutti i programmi
- Sistema softDry: grande tamburo in acciaio inox, trascinatori in Softdesign
- Design antiVibrazioni: più stabilità e silenziosità
- No
- Illuminazione interna a tamburo: LED
- Kit per scarico diretto condensa
- Sicurezza bambini
- Segnale alla fine del programma
- alu look, bianco
- Porta a bandiera con cerniera a destra
- Gancio di chiusura porta in metallo

#### Informazioni tecniche

- Possibilità di installazione sotto il piano di lavoro su mobili di altezza pari o superiore a 85 cm

- Dimensioni (A x L): 84.2 cm x 59.8 cm
- Profondità con oblò escluso: 61.3 cm
- Profondità con oblò incluso: 64.8 cm
- Profondità con oblò aperto: 109.6 cm
- Tecnologia a pompa di calore con gas ecologico R290

<sup>1</sup>Scala delle classi di efficienza energetica da A+++ to D

<sup>2</sup> Consumo di energia kWh all'anno, basato su 160 cicli di asciugatura del programma cotone standard a pieno carico e a carico parziale, e il consumo dei modi a basso consumo

<sup>3</sup> Durata del programma standard per il cotone a pieno carico

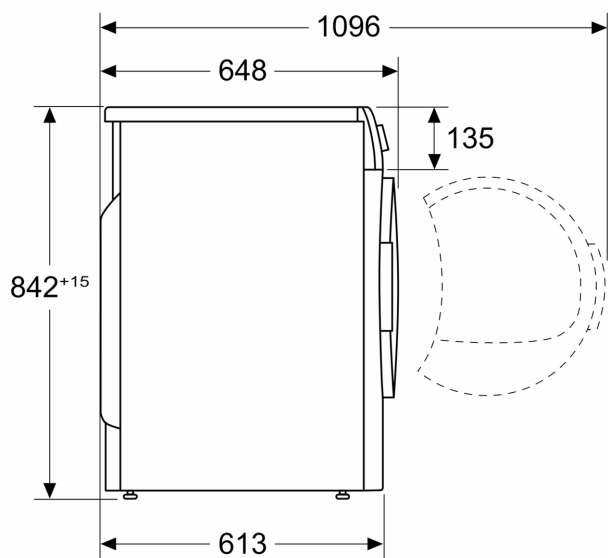
<sup>4</sup> Su una scala di classe di efficienza di condensazione da A to G

<sup>5</sup> Efficienza di condensazione ponderata per il programma cotone standard a pieno carico e a carico parziale

## iQ500, Asciugatrice con pompa termica, 8 kg WQ35G2D9CH

Disegni quotati

Dimensioni in mm



Dimensioni in mm

