

iQ500, Asciugatrice con pompa termica, 8 kg WQ33G290CH



A+++

Eccellenti risultati di lavaggio con A+++ e autoDry per un'asciugatura delicata e uniforme del tuo bucato.

- ✓ speed40' - Asciugatura rapida e sicura di piccoli carichi
- ✓ Filtro easyClean di facile pulizia che previene i depositi di lanuggine sul condensatore.
- ✓ Mezzo carico - Ottimizza il tempo di asciugatura per carichi ridotti.
- ✓ Programma Outdoor: asciuga i tuoi capi impermeabili e per l'outdoor in modo sicuro.
- ✓ Sequenza del programma a colpo d'occhio - Display a LED.

Caratteristiche

Dati tecnici

Tipo di costruzione:Apparecchio a posa libera
 Piano removibile: no
 Cerniera porta: Destra
 Lunghezza del cavo di alimentazione elettrica: 145.0 cm
 Dimensioni del prodotto: 842 x 598 x 613 mm
 Peso netto: 54.6 kg
 Fluorinated greenhouse gases: No
 Type of refrigerant: R290
 Hermetically sealed equipment: Sì
 La quantità espressa in equivalente di CO₂: 0.000 t
 Codice EAN: 4242003907207
 Potenza massima: 600 W
 Corrente: 10 A
 Tensione: 220-240 V
 Frequenza: 50 Hz
 Capacità: 8.0 kg
 Classe di efficienza energetica: A+++
 Consumo energia dell'asciugatrice elettrica, a pieno carico - Nuova (2010/30/EC): 1.40 kWh
 Tempo standard del programma cotone a pieno carico: 165 min
 Consumo energia dell'asciugatrice elettrica, carico parziale - Nuova (2010/30/EC): 0.84 kWh
 Tempo standard del programma cotone a carico parziale: ... 108 min
 Consumo di energia ponderato - NEW (2010/30/EC): 176.0 kWh/annum
 Programma a tempo ponderato: 132 min
 Rendimento medio condensazione a pieno carico (%): 91 %
 Rendimento medio condensazione a carico parziale (%): 91 %
 Efficienza della condensazione ponderata (%): 91 %

Accessori speciali

WZ20600	Cestello lana
WZ27400	Kit congiunzione asciugatrice con rip.
WZ27410	Kit congiunzione asciugatrice no rip.
WZDP20D	Pedana con estraibile



iQ500, Asciugatrice con pompa termica, 8 kg WQ33G290CH

Caratteristiche

Potenza/Consumi

- Classe di efficienza energetica¹: A+++
- Energia²: 176 kWh
- Capacità: 1 - 8 kg
- Durata del programma³: 165 min
- Livello sonoro: 64 dB (A) re 1 pW
- Classe di efficienza di condensazione⁴: A
- Efficienza di condensazione⁵: 91 %

Programmi

- Programmi standard: Cotone, Sintetici.
- Programma per la biancheria da letto: riduce l'agrovigliamento dei capi grandi grazie al tamburo reversibile
- Programmi speciali: Cotone, Camicie, Cotton Eco, Lingerie, Asciugamani, Piumini, Mix, Outdoor, Speed 40', Sintetici, Asciugatura lana con cestello, Programma a tempo caldo

Opzioni

- Processo anti piega 120 min a termine del programma
- Opzione "mezzo carico": ottimizza l'asciugatura per i carichi più piccoli
- Tasti touchControl: Iron dry, Cupboard dry, Cupboard dry+, Programmazione fine asciugatura, Processo anti piega, Delicato, Segnale acustico, Start / Reload / Pause, 24 h Programmazione fine asciugatura

Comfort e sicurezza

- Filtro easyClean
- autoDry: programmi di asciugatura umidità controllata
- Grande Display LED multifunzioni per visualizzazione svolgimento programma/tempo residuo e per impostazione fine programma 24 h e opzioni supplementari.
- softDial - comando interamente elettronico con un pulsante di selezione singola, per tutti i programmi
- Sistema softDry: grande tamburo in acciaio inox, trascinatore in Softdesign
- Design antiVibrazioni: più stabilità e silenziosità
- Asciugatura lana nel cestello
- Illuminazione interna a tamburo: LED
- Kit per scarico diretto condensa
- Sicurezza bambini
- Segnale alla fine del programma
- Porta a bandiera con cerniera a destra
- Gancio di chiusura porta in metallo

Informazioni tecniche

- Possibilità di installazione sotto il piano di lavoro su mobili di altezza pari o superiore a 85 cm
- Dimensioni (A x L): 84.2 cm x 59.8 cm
- Profondità con oblò escluso: 61.3 cm
- Profondità con oblò incluso: 64.8 cm
- Profondità con oblò aperto: 109.6 cm

- Tecnologia a pompa di calore con gas ecologico R290

¹Scala delle classi di efficienza energetica da A+++ to D

² Consumo di energia kWh all'anno, basato su 160 cicli di asciugatura del programma cotone standard a pieno carico e a carico parziale, e il consumo dei modi a basso consumo

³ Durata del programma standard per il cotone a pieno carico

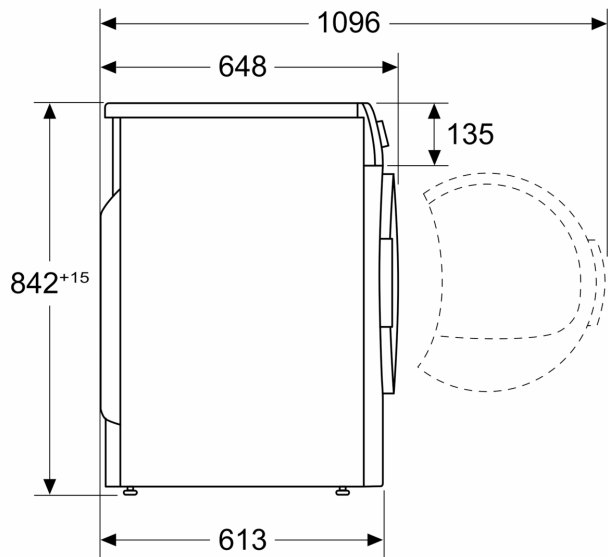
⁴ Su una scala di classe di efficienza di condensazione da A to G

⁵ Efficienza di condensazione ponderata per il programma cotone standard a pieno carico e a carico parziale

iQ500, Asciugatrice con pompa termica, 8 kg WQ33G290CH

Disegni quotati

Dimensioni in mm



Dimensioni in mm

