

iQ300, Lavatrice a carica frontale, 8 kg, 1400 rpm WM14N193CH



Accessori speciali

WX975600	Fissazione al suolo
WZ10131	Prolunga aquastop per lavatrice incasso
WZWP20W	Pedana con estraibile

Prestazioni di lavaggio eccezionali con motore iQdrive e programma smartFinish per ridurre le pieghe.

- ✓ speedPack L: accelera i programmi o lava in soli 15 minuti.
- ✓ Ciclo Outdoor/Impermeabilizzazione: protegge i tessuti impermeabili.
- ✓ Efficiente, durevole e silenzioso - iQdrive
- ✓ waveDrum tamburo per un trattamento particolarmente delicato ed efficace.
- ✓ Serratura per bambini

Caratteristiche

Dati tecnici

Classe di efficienza energetica:	A
Consumo energetico ponderato in kWh per 100 cicli di lavaggio del programma eco 40-60:	46 kWh
Capacità massima:	8.0 kg
Consumo di acqua del programma eco in litri per ciclo:	47 l
Durata del programma eco 40-60 in ore e minuti a capacità nominale:	3:33 h
Classe di efficienza di asciugatura con centrifuga del programma eco 40-60:	B
Classe di emissioni di rumore aereo:	A
Emissioni di rumore aereo:	71 dB(A) re 1 pW
Tipo di costruzione:	Apparecchio a posa libera
Altezza senza piano di lavoro:	5 mm
Dimensioni del prodotto:	845 x 598 x 590 mm
Peso netto:	71.9 kg
Potenza massima:	2300 W
Corrente:	10 A
Tensione:	220-240 V
Frequenza:	50 Hz
Lunghezza del cavo di alimentazione elettrica:	160.0 cm
Cerniera porta:	Sinistro
Ruote:	no
Codice EAN:	4242003940358
Installazione:	Libero posizionamento



iQ300, Lavatrice a carica frontale, 8 kg, 1400 rpm WM14N193CH

Caratteristiche

Potenza/Consumi

- Classe di efficienza energetica¹: A
- Energia² / Acqua³: 46 kWh / 47 litri
- Capacità: 1 - 8 kg
- Durata del programma⁴: 3:33 h:min
- Classe efficienza asciugatura con centrifuga: B
- Velocità di centrifuga^{**}: 0 - 1400 giri/min
- Livello sonoro: 71 dB (A) re 1 pW
- Classe di efficienza di rumore: A

Programmi

- Programmi standard del lavaggio: Cotone, Sintetici, Delicati/Seta, Lana/Lavaggio a mano
- smartFinish: programma a vapore che riduce le stropicciature sui capi asciutti
- Programmi speciali: Funzione pulizia cestello (con avviso), Easy Ironing Steam Assistant, Camicie, Hygiene, Outdoor/Impregnate, Sintetici plus, Centrifugare/Scaricare acqua, Mix, Risciacquo, Speed 15/30¹

Opzioni

- varioSpeed: fino al 65% in meno di tempo di lavaggio ^{***}
- Tasti touchControl: Prelavaggio, Fine tempo di ritardo, Temperatura, varioSpeed / SpeedPerfect, Avvio / Pausa con aggiunta bucato, Centrifuga/esclusione centrifuga finale

Comfort e sicurezza

- Funzione Aggiungi bucato: La funzione Aggiungi bucato vi consente di aggiungere capi da lavare anche dopo l'avvio del programma di lavaggio
- Display LED multifunzioni
- Contatore di utilizzo: conta i programmi completati
- Volume cestello: 65 l
- aquaStop: una garanzia Siemens Elettrodomestici per danni causati dall'acqua - durata del dispositivo*
- Manopola interamente elettronica per tutti i programmi di lavaggio e i programmi speciali
- Isolamento acustico: Copertura inferiore
- Design antiVibrazioni: più stabilità e silenziosità
- iQdrive: Efficienza energetica e tecnologia dei motori più silenziosi
- waterPerfect Plus: per un utilizzo efficiente dell'acqua anche con piccoli carichi grazie alla tecnologia intelligente dei sensori
- Rilevamento schiuma
- Controllo squilibrio
- No
- Segnale alla fine del programma
- Sicurezza bambini
- Oblò con diametro di 32 cm, black-black, e apertura a 171°
- Gancio di chiusura porta in metallo
- Chiusura magnetica per apertura immediata dello sportello a fine programma

Informazioni tecniche

- Possibilità di installazione sotto il piano di lavoro su mobili di altezza pari o superiore a 85 cm
- Dimensioni (A x L): 84.5 cm x 59.8 cm
- Profondità con oblò escluso: 59.0 cm
- Profondità con oblò incluso: 63.3 cm
- Profondità con oblò aperto: 106.3 cm
- Soddisfa i requisiti di maggiore isolamento acustico della norma SIA 181 senza ulteriori misure.

¹ Scala delle classi di efficienza energetica da A a G

² Consumo di energia in kWh per 100 cicli (in programma Eco 40-60)

³ Consumo d'acqua ponderato in litri per ciclo (in programma Eco 40-60)

⁴ Durata del programma Eco 40-60

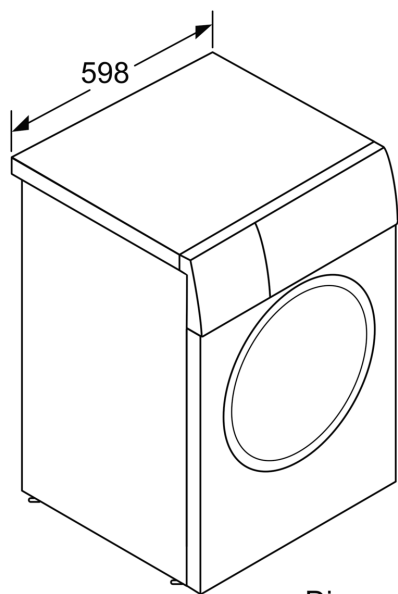
^{**} I valori sono arrotondati.

* Le condizioni di garanzia possono essere trovate sotto <https://www.siemens-home.bsh-group.com/ch/it/note-legali/condizioni-general-di-garanzia>

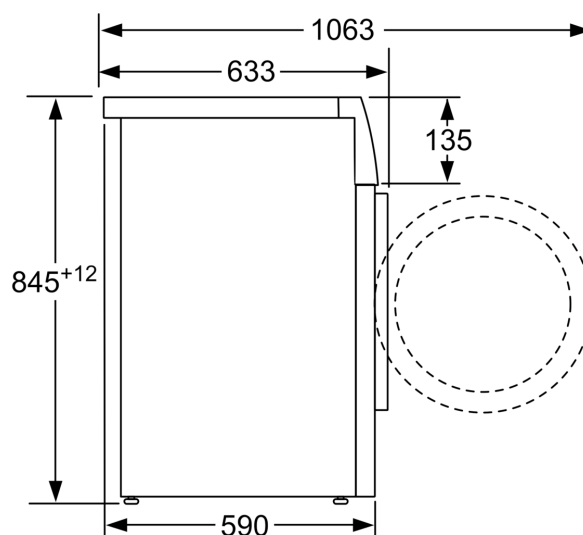
^{***} Differenza tra il tempo di esecuzione del programma Sintetici 40°C e il tempo di esecuzione del programma Sintetici 40°C + attivazione del tasto varioSpeed

**iQ300, Lavatrice a carica frontale,
8 kg, 1400 rpm
WM14N193CH**

Disegni quotati



Dimensioni in mm



Dimensioni in mm