

## iQ300, Lavatrice a carica frontale, 7 kg, 1400 rpm WM14N192CH



### Accessori speciali

WX975600	Fissazione al suolo
WZ10131	Prolunga aquastop per lavatrice incasso
WZWP20W	Pedana con estraibile

La lavatrice iSensonic con motore iQdrive per una cura del bucato particolarmente efficace ed efficiente

- ✓ speedPack L: accelera i programmi o lava in soli 15 minuti.
- ✓ Ciclo Outdoor/Impermeabilizzazione: protegge i tessuti impermeabili.
- ✓ Efficiente, durevole e silenzioso - iQdrive
- ✓ Massima protezione contro i danni causati dall'acqua - aquaStop®
- ✓ Serratura per bambini

### Caratteristiche

#### Dati tecnici

Classe di efficienza energetica: .....	B
Consumo energetico ponderato in kWh per 100 cicli di lavaggio del programma eco 40-60: .....	51 kWh
Capacità massima: .....	7.0 kg
Consumo di acqua del programma eco in litri per ciclo: .....	45 l
Durata del programma eco 40-60 in ore e minuti a capacità nominale: .....	3:28 h
Classe di efficienza di asciugatura con centrifuga del programma eco 40-60: .....	B
Classe di emissioni di rumore aereo: .....	B
Emissioni di rumore aereo: .....	74 dB(A) re 1 pW
Tipo di costruzione: .....	Apparecchio a posa libera
Altezza senza piano di lavoro: .....	-2 mm
Dimensioni del prodotto: .....	848 x 598 x 550 mm
Peso netto: .....	70.0 kg
Potenza massima: .....	2300 W
Corrente: .....	10 A
Tensione: .....	220-240 V
Frequenza: .....	50 Hz
Lunghezza del cavo di alimentazione elettrica: .....	160.0 cm
Cerniera porta: .....	Sinistro
Ruote: .....	no
Codice EAN: .....	4242003922729
Installazione: .....	Libero posizionamento



# iQ300, Lavatrice a carica frontale, 7 kg, 1400 rpm WM14N192CH

## Caratteristiche

### Potenza/Consumi

- Classe di efficienza energetica<sup>1</sup>: B
- Energia<sup>2</sup> / Acqua<sup>3</sup>: 51 kWh / 45 litri
- Capacità: 1 - 7 kg
- Durata del programma<sup>4</sup>: 3:28 h:min
- Classe efficienza asciugatura con centrifuga: B
- Velocità di centrifuga<sup>\*\*</sup>: 0 - 1400 giri/min
- Livello sonoro: 74 dB (A) re 1 pW
- Classe di efficienza di rumore: B

### Programmi

- Programmi speciali: Funzione pulizia cestello (con avviso), Lingerie, Camicie, Hygiene, Outdoor/Impregnate, Sintetici plus, Centrifugare/Scaricare acqua, Mix, Risciacquo, Speed 15'/30'

### Opzioni

- varioSpeed: ridotto tempo di lavaggio al 65%
- Tasti touchControl: Prelavaggio, Fine tempo di ritardo, Temperatura, varioSpeed / SpeedPerfect, Avvio / Pausa con aggiunta bucato, Centrifuga/esclusione centrifuga finale

### Comfort e sicurezza

- Funzione Aggiungi bucato: La funzione Aggiungi bucato vi consente di aggiungere capi da lavare anche dopo l'avvio del programma di lavaggio
- Grande display con indicazione di temperatura, velocità di centrifuga, tempo rimanente, preselezione del tempo finale 24 h e raccomandazione di carico
- Contatore di utilizzo: conta i programmi completati
- Volume cestello: 55 l
- aquaStop: una garanzia Siemens Elettrodomestici per danni causati dall'acqua - durata del dispositivo\*
- Manopola interamente elettronica per tutti i programmi di lavaggio e i programmi speciali
- Sistema 3D di lavaggio a pioggia
- iQdrive: Efficienza energetica e tecnologia dei motori più silenziosi
- waterPerfect Plus: per un utilizzo efficiente dell'acqua anche con piccoli carichi grazie alla tecnologia intelligente dei sensori
- Design antiVibrazioni: più stabilità e silenziosità
- Isolamento acustico: Copertura inferiore
- Rilevamento schiuma
- Controllo squilibrio
- No
- Segnale alla fine del programma
- Sicurezza bambini
- Oblò 30 cm, cromato opaco, con angolo di apertura 180°
- Gancio di chiusura porta in metallo
- Chiusura magnetica per apertura immediata dello sportello a fine programma

### Informazioni tecniche

- Possibilità di installazione sotto il piano di lavoro su mobili di altezza pari o superiore a 85 cm

- Dimensioni (A x L): 84.8 cm x 59.8 cm
- Profondità con oblò escluso: 55.0 cm
- Profondità con oblò incluso: 60.0 cm
- Profondità con oblò aperto: 101.7 cm
- Soddisfa i requisiti di maggiore isolamento acustico della norma SIA 181 senza ulteriori misure.

<sup>1</sup> Scala delle classi di efficienza energetica da A a G

<sup>2</sup> Consumo di energia in kWh per 100 cicli (in programma Eco 40-60)

<sup>3</sup> Consumo d'acqua ponderato in litri per ciclo (in programma Eco 40-60)

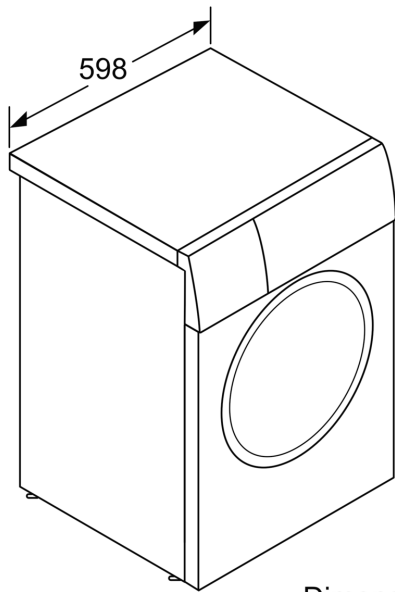
<sup>4</sup> Durata del programma Eco 40-60

<sup>\*\*</sup> I valori sono arrotondati.

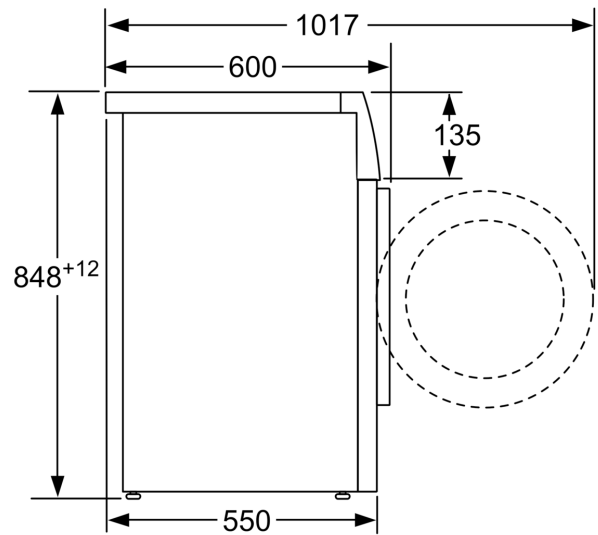
\* Le condizioni di garanzia possono essere trovate sotto <https://www.siemens-home.bsh-group.com/ch/it/note-legali/condizioni-general-di-garanzia>

**iQ300, Lavatrice a carica frontale,  
7 kg, 1400 rpm  
WM14N192CH**

Disegni quotati



Dimensioni in mm



Dimensioni in mm