

## iQ700, Lavatrice a carica frontale, 8 kg, 1400 rpm WI14W542CH



Lavatrice a scomparsa totale iSensonic con motore iQdrive, elevata efficienza e con funzione timeLight.

- ✓ speedPack L: accelera i programmi o lava in soli 15 minuti.
- ✓ Ciclo Outdoor/Impermeabilizzazione: protegge i tessuti impermeabili.
- ✓ iQdrive: motore con pilotaggio inverter, veloce ed efficiente. Con 10 anni di assistenza.
- ✓ waterPerfect Plus. Sensore in grado di dosare ogni goccia di acqua in modo intelligente. Senza sprechi per ogni tipologia di sporco e tessuto.
- ✓ waveDrum tamburo per un trattamento particolarmente delicato ed efficace.

### Caratteristiche

#### Dati tecnici

Classe di efficienza energetica: .....C  
 Consumo energetico ponderato in kWh per 100 cicli di lavaggio del programma eco 40-60: .....62 kWh  
 Capacità massima: .....8.0 kg  
 Consumo di acqua del programma eco in litri per ciclo: .....45 l  
 Durata del programma eco 40-60 in ore e minuti a capacità nominale: ..... 3:26 h  
 Classe di efficienza di asciugatura con centrifuga del programma eco 40-60: ..... B  
 Classe di emissioni di rumore aereo: .....A  
 Emissioni di rumore aereo: .....66 dB(A) re 1 pW  
 Tipo di costruzione: ..... Da incasso  
 Dimensioni del prodotto: .....818 x 596 x 544 mm  
 Peso netto: ..... 71.9 kg  
 Potenza massima: ..... 2300 W  
 Corrente: ..... 10 A  
 Tensione: .....220-240 V  
 Frequenza: .....50 Hz  
 Lunghezza del cavo di alimentazione elettrica: ..... 160.0 cm  
 Cerniera porta: ..... Sinistro  
 Ruote: ..... no  
 Codice EAN: .....4242003924662  
 Installazione: ..... Completamente integrabile



### Accessori speciali

WX975600	Fissazione al suolo
WZ10131	Prolunga aquastop per lavatrice incasso
WZ30400	Piedino di regolazione

# iQ700, Lavatrice a carica frontale, 8 kg, 1400 rpm WI14W542CH

## Caratteristiche

### Potenza/Consumi

- Classe di efficienza energetica<sup>1</sup>: C
- Energia<sup>2</sup> / Acqua<sup>3</sup>: 62 kWh / 45 litri
- Capacità: 1 - 8 kg
- Classe efficienza asciugatura con centrifuga: B
- Velocità di centrifuga<sup>\*\*</sup>: 400 - 1400 giri/min
- Livello sonoro: 66 dB (A) re 1 pW
- Classe di efficienza di rumore: A
- scomparsa totale

### Programmi

#### Opzioni

- Tasti touchControl: Prelavaggio, Super Risciacquo, Fine tempo di ritardo, Temperatura, varioSpeed / SpeedPerfect, Avvio / Pausa con aggiunta bucato, Centrifuga/esclusione centrifuga finale

#### Comfort e sicurezza

- Funzione Aggiungi bucato: La funzione Aggiungi bucato vi consente di aggiungere capi da lavare anche dopo l'avvio del programma di lavaggio
- L'ampio display visualizza il ciclo di lavaggio, la temperatura, la velocità di centrifuga in giri al minuto, il tempo residuo, la fine programmata del ciclo di lavaggio 24 he il carico massimo consigliato
- timeLight: proietta sul pavimento le informazioni sulle fasi del lavaggio.
- iQdrive: Efficienza energetica e tecnologia dei motori più silenziosi
- 10 anni di garanzia sul iQdrive motore
- aquaStop: una garanzia Siemens Elettrodomestici per danni causati dall'acqua - durata del dispositivo\*
- waterPerfect: sistema di gestione intelligente dell'acqua
- Funzione pulizia tamburo con avviso.
- Riconoscimento automatico del carico
- Rilevamento schiuma
- Controllo squilibrio
- Isolamento acustico: Copertura inferiore
- Design antiVibrazioni: più stabilità e silenziosità
- Cassetto autopulente, sul frontale
- Inserto detergente liquido
- Segnale alla fine del programma
- Oblò 30 cm, cromato opaco, con angolo di apertura 130°
- Cerniere del mobile invertibili
- Gancio di chiusura porta in metallo

#### Informazioni tecniche

- Base regolabile in altezza: 15 cm
- Base regolabile in profondità: 6.5 cm
- Regolazione altezza piedini posteriori dal davanti.

<sup>1</sup> Scala delle classi di efficienza energetica da A a G

<sup>2</sup> Consumo di energia in kWh per 100 cicli (in programma Eco 40-60)

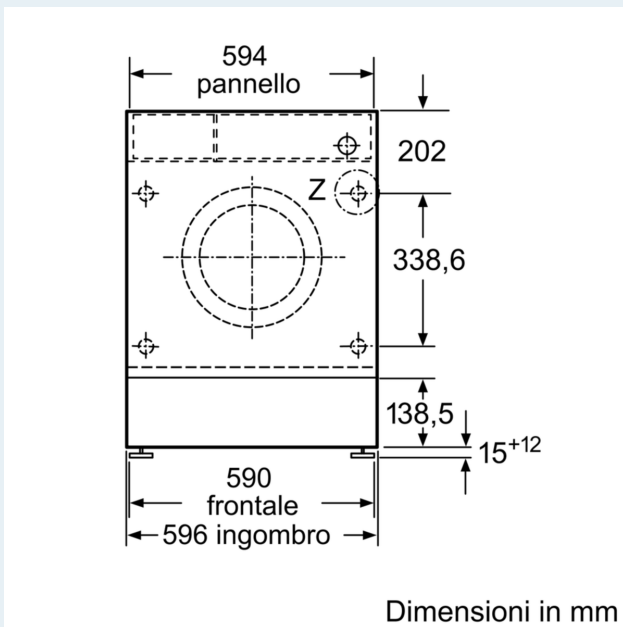
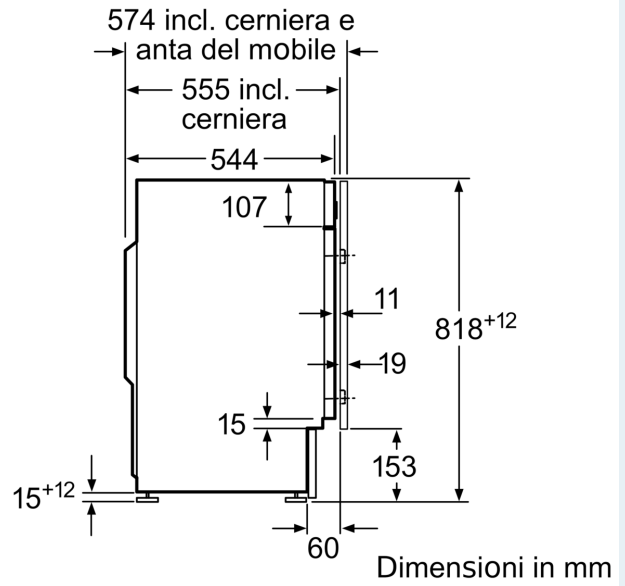
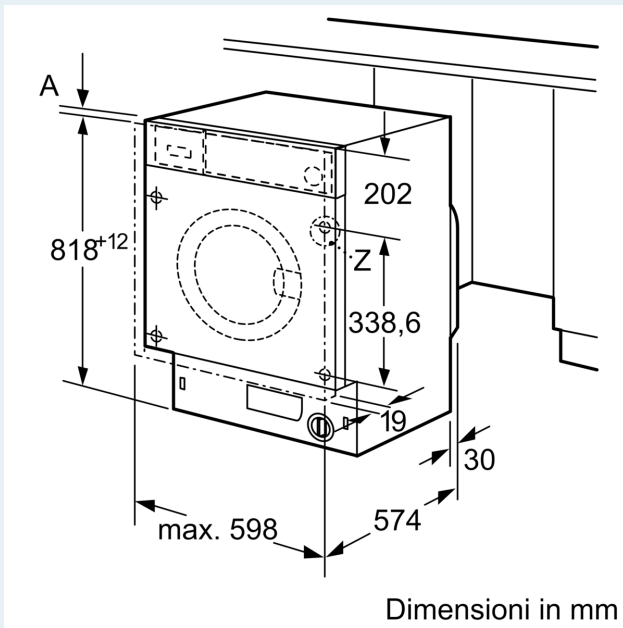
<sup>3</sup> Consumo d'acqua ponderato in litri per ciclo (in programma Eco 40-60)

\*\* I valori sono arrotondati.

\* Le condizioni di garanzia possono essere trovate sotto <https://www.siemens-home.bsh-group.com/ch/it/note-legali/condizioni-general-di-garanzia>

iQ700, Lavatrice a carica frontale,  
8 kg, 1400 rpm  
WI14W542CH

Disegni quotati



Particolare Z

