

iQ500, Lavatrice a carica frontale, 10 kg, 1600 rpm WG56G2Z8CH



Accessori speciali

| | |
|----------|---|
| WX975600 | Fissazione al suolo |
| WZ10131 | Prolunga aquastop per lavatrice incasso |
| WZWP20W | Pedana con estraibile |

Eccezionali prestazioni di lavaggio con speedPack L per un lavaggio rapido e l'eliminazione automatica delle macchie per evitare il pretrattamento manuale.

- ✓ speedPack L: accelera i programmi o lava in soli 15 minuti.
- ✓ Sistema stainRemoval: rimuove quattro tipi di macchie ostinate senza pretrattare.
- ✓ Le nuove lavatrici da 10 kg offrono una maggiore capacità per le vostre esigenze individuali di lavanderia.
- ✓ Migliore classe di efficienza energetica A - La nostra lavatrice più efficiente dal punto di vista energetico.
- ✓ smartFinish – riduce le pieghe ed il tempo di stiratura.

Caratteristiche

Dati tecnici

| | |
|--|---------------------------|
| Classe di efficienza energetica: | A |
| Consumo energetico ponderato in kWh per 100 cicli di lavaggio del programma eco 40-60: | 51 kWh |
| Capacità massima: | 10.0 kg |
| Consumo di acqua del programma eco in litri per ciclo: | 52 l |
| Durata del programma eco 40-60 in ore e minuti a capacità nominale: | 3:50 h |
| Classe di efficienza di asciugatura con centrifuga del programma eco 40-60: | A |
| Classe di emissioni di rumore aereo: | B |
| Emissioni di rumore aereo: | 73 dB(A) re 1 pW |
| Tipo di costruzione: | Apparecchio a posa libera |
| Altezza senza piano di lavoro: | -5 mm |
| Dimensioni del prodotto: | 845 x 598 x 590 mm |
| Peso netto: | 80.5 kg |
| Potenza massima: | 2300 W |
| Corrente: | 10 A |
| Tensione: | 220-240 V |
| Frequenza: | 50-60 Hz |
| Lunghezza del cavo di alimentazione elettrica: | 160.0 cm |
| Cerniera porta: | Sinistro |
| Ruote: | no |
| Codice EAN: | 4242003953976 |
| Installazione: | Libero posizionamento |



iQ500, Lavatrice a carica frontale, 10 kg, 1600 rpm WG56G2Z8CH

Caratteristiche

Potenza/Consumi

- Classe di efficienza energetica¹: A
- Energia² / Acqua³: 51 kWh / 52 litri
- Capacità: 1 - 10 kg
- Durata del programma⁴: 3:50 h:min
- Classe efficienza asciugatura con centrifuga: A
- Velocità di centrifuga^{**}: 0 - 1600 giri/min
- Livello sonoro: 73 dB (A) re 1 pW
- Classe di efficienza di rumore: B

Programmi

- Programmi standard del lavaggio: Cotone, Sintetici, Delicati/Seta, Lana/Lavaggio a mano
- smartFinish: programma a vapore che riduce le stropicciature sui capi asciutti
- Programmi speciali: Funzione pulizia cestello (con avviso), Lingerie, Outdoor/Impregnate, Centrifugare/Scaricare acqua, Mix, Risciacquo, Speed 15'/30', Easy Ironing Steam Assistant

Opzioni

- varioSpeed: fino al 65% in meno di tempo di lavaggio ***
- Sistema antimacchie con 4 opzioni, attivabile con i programmi standard
- Tasti touchControl: Stirofacile, Fine tempo di ritardo, Macchie, Avvio / Pausa con aggiunta bucato, Temperatura, varioSpeed / SpeedPerfect, Prelavaggio, Aqua Plus, Centrifuga/esclusione centrifuga finale

Comfort e sicurezza

- Funzione Aggiungi bucato: La funzione Aggiungi bucato vi consente di aggiungere capi da lavare anche dopo l'avvio del programma di lavaggio
- Display a LED grande e chiaro per la sequenza del programma, velocità di rotazione massima, 24 h raccomandazione di preselezione dell'ora di fine e di caricamento.
- Volume tamburo: 70 l
- Contatore di utilizzo: conta i programmi completati
- Illuminazione interna a tamburo: LED
- Tamburo con sistema waveDrum: massimo rispetto per ogni tipo di tessuto
- Funzione pulizia tamburo con avviso.
- Oblò con diametro di 32 cm, alu look, bianco, e apertura a 165°
- Funzione aggiungi bucato / Funzione pausa
- iQdrive: Efficienza energetica e tecnologia dei motori più silenziosi
- 10 anni di garanzia sul iQdrive motore
- waterPerfect Plus: per un utilizzo efficiente dell'acqua anche con piccoli carichi grazie alla tecnologia intelligente dei sensori
- demo programme, Sistema antimacchie
- Design antiVibrazioni: più stabilità e silenziosità
- Maggior isolamento acustico grazie alla presenza del pannello inferiore.
- aquaStop: una garanzia Siemens Elettrodomestici per danni causati dall'acqua - durata del dispositivo*
- softDial - comando interamente elettronico con un pulsante di selezione singola, per tutti i programmi
- Rilevamento schiuma
- Controllo squilibrio
- Sicurezza bambini

- Segnale alla fine del programma
- Cassetto autopulente, sul frontale
- Insetto detergente liquido

Informazioni tecniche

- Possibilità di installazione sotto il piano di lavoro su mobili di altezza pari o superiore a 85 cm
- Dimensioni (A x L): 84.5 cm x 59.8 cm
- Profondità con oblò escluso: 59.0 cm
- Profondità con oblò incluso: 63.6 cm
- Profondità con oblò aperto: 107.3 cm
- Soddisfa i requisiti di maggiore isolamento acustico della norma SIA 181 senza ulteriori misure.

¹ Scala delle classi di efficienza energetica da A a G

² Consumo di energia in kWh per 100 cicli (in programma Eco 40-60)

³ Consumo d'acqua ponderato in litri per ciclo (in programma Eco 40-60)

⁴ Durata del programma Eco 40-60

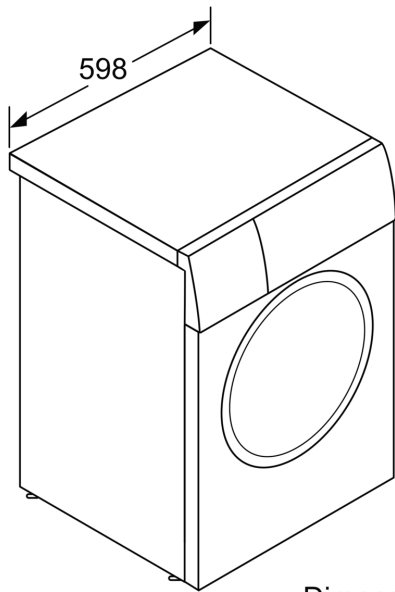
** I valori sono arrotondati.

* Le condizioni di garanzia possono essere trovate sotto <https://www.siemens-home.bsh-group.com/ch/it/note-legali/condizioni-general-di-garanzia>

*** Differenza tra il tempo di esecuzione del programma Sintetici 40°C e il tempo di esecuzione del programma Sintetici 40°C + attivazione del tasto varioSpeed

iQ500, Lavatrice a carica frontale,
10 kg, 1600 rpm
WG56G2Z8CH

Disegni quotati



Dimensioni in mm

Dimensioni in mm

