

**iQ500, Lavatrice a carica frontale,  
10 kg, 1600 rpm  
WG56G2Z3CH**



**Accessori speciali**

WX975600	Fissazione al suolo
WZ10131	Prolunga aquastop per lavatrice incasso
WZWP20W	Pedana con estraibile

Eccezionali prestazioni di lavaggio con speedPack L per un lavaggio rapido e l'eliminazione automatica delle macchie per evitare il pretrattamento manuale.

- ✓ speedPack L: accelera i programmi o lava in soli 15 minuti.
- ✓ Sistema stainRemoval: rimuove quattro tipi di macchie ostinate senza pretrattare.
- ✓ Le nuove lavatrici da 10 kg offrono una maggiore capacità per le vostre esigenze individuali di lavanderia.
- ✓ Migliore classe di efficienza energetica A - La nostra lavatrice più efficiente dal punto di vista energetico.
- ✓ smartFinish – riduce le pieghe ed il tempo di stiratura.

**Caratteristiche**

**Dati tecnici**

Classe di efficienza energetica:	..... A
Consumo energetico ponderato in kWh per 100 cicli di lavaggio del programma eco 40-60:	.....51 kWh
Capacità massima:	.....10.0 kg
Consumo di acqua del programma eco in litri per ciclo:	.....52 l
Durata del programma eco 40-60 in ore e minuti a capacità nominale:	..... 3:50 h
Classe di efficienza di asciugatura con centrifuga del programma eco 40-60:	.....A
Classe di emissioni di rumore aereo:	.....B
Emissioni di rumore aereo:	.....73 dB(A) re 1 pW
Tipo di costruzione:	.....Apparecchio a posa libera
Altezza senza piano di lavoro:	..... -5 mm
Dimensioni del prodotto:	.....845 x 598 x 590 mm
Peso netto:	.....80.5 kg
Potenza massima:	.....2300 W
Corrente:	.....10 A
Tensione:	.....220-240 V
Frequenza:	.....50-60 Hz
Lunghezza del cavo di alimentazione elettrica:	.....160.0 cm
Cerniera porta:	..... Sinistro
Ruote:	..... no
Codice EAN:	.....4242003953969
Installazione:	..... Libero posizionamento



## iQ500, Lavatrice a carica frontale, 10 kg, 1600 rpm WG56G2Z3CH

### Caratteristiche

#### Potenza/Consumi

- Classe di efficienza energetica<sup>1</sup>: A
- Energia<sup>2</sup> / Acqua<sup>3</sup>: 51 kWh / 52 litri
- Capacità: 1 - 10 kg
- Durata del programma<sup>4</sup>: 3:50 h:min
- Classe efficienza asciugatura con centrifuga: A
- Velocità di centrifuga<sup>\*\*</sup>: 0 - 1600 giri/min
- Livello sonoro: 73 dB (A) re 1 pW
- Classe di efficienza di rumore: B

#### Programmi

- Programmi standard del lavaggio: Cotone, Sintetici, Delicati/Seta, Lana/Lavaggio a mano
- smartFinish: programma a vapore che riduce le stropicciature sui capi asciutti
- Programmi speciali: Funzione pulizia cestello (con avviso), Camicie, Outdoor, Centrifugare/Scaricare acqua, Mix, Risciacquo, Speed 15'30', Easy Ironing Steam Assistant

#### Opzioni

- varioSpeed: fino al 65% in meno di tempo di lavaggio \*\*\*
- Sistema antimacchie con 4 opzioni, attivabile con i programmi standard
- Tasti touchControl: Stirofacile, Fine tempo di ritardo, Macchie, Super Risciacquo, Avvio / Pausa con aggiunta bucato, Temperatura, varioSpeed / SpeedPerfect, Prelavaggio, Centrifuga/esclusione centrifuga finale

#### Comfort e sicurezza

- Funzione Aggiungi bucato: La funzione Aggiungi bucato vi consente di aggiungere capi da lavare anche dopo l'avvio del programma di lavaggio
- Display a LED grande e chiaro per la sequenza del programma, velocità di rotazione massima, 24 h raccomandazione di preselezione dell'ora di fine e di caricamento.
- Volume tamburo: 70 l
- Contatore di utilizzo: conta i programmi completati
- Illuminazione interna a tamburo: LED
- Tamburo con sistema waveDrum: massimo rispetto per ogni tipo di tessuto
- Funzione pulizia tamburo con avviso.
- Oblò con diametro di 32 cm, black-black, e apertura a 165°
- Funzione aggiungi bucato / Funzione pausa
- iQdrive: Efficienza energetica e tecnologia dei motori più silenziosi
- waterPerfect Plus: per un utilizzo efficiente dell'acqua anche con piccoli carichi grazie alla tecnologia intelligente dei sensori
- demo programme, Sistema antimacchie
- Design antiVibrazioni: più stabilità e silenziosità
- Maggior isolamento acustico grazie alla presenza del pannello inferiore.
- aquaStop: una garanzia Siemens Elettrodomestici per danni causati dall'acqua - durata del dispositivo\*

- softDial - comando interamente elettronico con un pulsante di selezione singola, per tutti i programmi
- Rilevamento schiuma
- Controllo squilibrio
- Sicurezza bambini
- Segnale alla fine del programma
- Cassetto autopulente, sul frontale
- Inserto detergente liquido

#### Informazioni tecniche

- Possibilità di installazione sotto il piano di lavoro su mobili di altezza pari o superiore a 85 cm
- Dimensioni (A x L): 84.5 cm x 59.8 cm
- Profondità con oblò escluso: 59.0 cm
- Profondità con oblò incluso: 63.6 cm
- Profondità con oblò aperto: 107.3 cm
- Soddisfa i requisiti di maggiore isolamento acustico della norma SIA 181 senza ulteriori misure.

<sup>1</sup> Scala delle classi di efficienza energetica da A a G

<sup>2</sup> Consumo di energia in kWh per 100 cicli (in programma Eco 40-60)

<sup>3</sup> Consumo d'acqua ponderato in litri per ciclo (in programma Eco 40-60)

<sup>4</sup> Durata del programma Eco 40-60

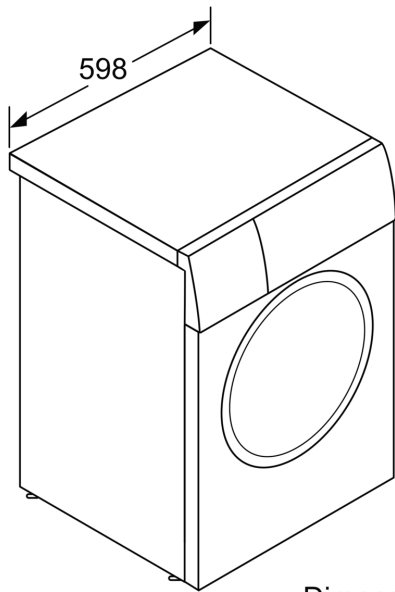
\*\* I valori sono arrotondati.

\* Le condizioni di garanzia possono essere trovate sotto <https://www.siemens-home.bsh-group.com/ch/it/note-legali/condizioni-general-di-garanzia>

\*\*\* Differenza tra il tempo di esecuzione del programma Sintetici 40°C e il tempo di esecuzione del programma Sintetici 40°C + attivazione del tasto varioSpeed

**iQ500, Lavatrice a carica frontale,  
10 kg, 1600 rpm  
WG56G2Z3CH**

Disegni quotati



Dimensioni in mm

Dimensioni in mm

