

iQ500, Lavatrice a carica frontale, 10 kg, 1600 rpm WG56G2M9CH



Risultati di lavaggio ottimali grazie allo speedPack L e alla rimozione automatica delle macchie senza alcun pre-trattamento.

- ✓ speedPack L: accelera i programmi o lava in soli 15 minuti.
- ✓ Sistema stainRemoval: rimuove quattro tipi di macchie ostinate senza pretrattare.
- ✓ Le nuove lavatrici da 10 kg offrono una maggiore capacità per le vostre esigenze individuali di lavanderia.
- ✓ Grande display a LED: facile utilizzo e panoramica di tutte le opzioni e funzioni.
- ✓ Ciclo Outdoor/Impermeabilizzazione: protegge i tessuti impermeabili.

Caratteristiche

Dati tecnici

Classe di efficienza energetica:B
Consumo energetico ponderato in kWh per 100 cicli di lavaggio del programma eco 40-60:59 kWh
Capacità massima:10.0 kg
Consumo di acqua del programma eco in litri per ciclo:47 l
Durata del programma eco 40-60 in ore e minuti a capacità nominale:3:59 h
Classe di efficienza di asciugatura con centrifuga del programma eco 40-60:A
Classe di emissioni di rumore aereo:A
Emissioni di rumore aereo:72 dB(A) re 1 pW
Tipo di costruzione:Apparecchio a posa libera
Dimensioni del prodotto:848 x 598 x 590 mm
Peso netto:82.4 kg
Potenza massima:2300 W
Corrente:10 A
Tensione:220-240 V
Frequenza:50-60 Hz
Lunghezza del cavo di alimentazione elettrica:160.0 cm
Cerniera porta:Sinistro
Ruote:no
Codice EAN:4242003918227
Installazione:Libero posizionamento

Accessori speciali

WX975600	Fissazione al suolo
WZ10131	Prolunga aquastop per lavatrice incasso
WZWP20W	Pedana con estraibile



iQ500, Lavatrice a carica frontale, 10 kg, 1600 rpm WG56G2M9CH

Caratteristiche

Potenza/Consumi

- Classe di efficienza energetica¹: B
- Energia² / Acqua³: 59 kWh / 47 litri
- Capacità: 1 - 10 kg
- Classe efficienza asciugatura con centrifuga: A
- Velocità di centrifuga^{**}: 0 - 1600 giri/min
- Livello sonoro: 72 dB (A) re 1 pW
- Classe di efficienza di rumore: A

Programmi

- Programmi standard del lavaggio: Cotone, Sintetici, Delicati/Seta, Lana/Lavaggio a mano
- Programmi speciali: Funzione pulizia cestello (con avviso), Lingerie, Jeans/Capi scuri, Outdoor/Impregnate, Centrifugare/Scaricare acqua, Mix, Risciacquo, Speed 15'/30'

Opzioni

- varioSpeed: fino al 65% in meno di tempo di lavaggio ***
- Sistema antimacchie con 4 opzioni, attivabile con i programmi standard
- Tasti touchControl: Stirofacile, Fine tempo di ritardo, Macchie, Avvio / Pausa con aggiunta bucato, Temperatura, varioSpeed / SpeedPerfect, Prelavaggio, Aqua Plus, Centrifuga/esclusione centrifuga finale

Comfort e sicurezza

- Funzione Aggiungi bucato: La funzione Aggiungi bucato vi consente di aggiungere capi da lavare anche dopo l'avvio del programma di lavaggio
- Display a LED grande e chiaro per la sequenza del programma, velocità di rotazione massima, 24 h raccomandazione di preselezione dell'ora di fine e di caricamento.
- Volume tamburo: 70 l
- Illuminazione interna a tamburo: LED
- Tamburo con sistema waveDrum: massimo rispetto per ogni tipo di tessuto
- Funzione pulizia tamburo con avviso.
- Oblò con diametro di 32 cm, alu look, bianco, e apertura a 165°
- Funzione aggiungi bucato / Funzione pausa
- iQdrive: Efficienza energetica e tecnologia dei motori più silenziosi
- 10 anni di garanzia sul iQdrive motore
- waterPerfect Plus: per un utilizzo efficiente dell'acqua anche con piccoli carichi grazie alla tecnologia intelligente dei sensori
- demo programme, Sistema antimacchie
- Design antiVibrazioni: più stabilità e silenziosità
- La riduzione del rumore mediante una maggiore isolamento acustico
- Maggior isolamento acustico grazie alla presenza del pannello inferiore.
- aquaStop: una garanzia Siemens Elettrodomestici per danni causati dall'acqua - durata del dispositivo*
- softDial - comando interamente elettronico con un pulsante di selezione singola, per tutti i programmi

- Rilevamento schiuma
- Controllo squilibrio
- Sicurezza bambini
- Segnale alla fine del programma
- Cassetto autopulente, sul frontale
- Inserto detergente liquido

Informazioni tecniche

- Possibilità di installazione sotto il piano di lavoro su mobili di altezza pari o superiore a 85 cm
- Dimensioni (A x L): 84.8 cm x 59.8 cm
- Profondità con oblò escluso: 59.0 cm
- Profondità con oblò incluso: 63.6 cm
- Profondità con oblò aperto: 107.3 cm

¹ Scala delle classi di efficienza energetica da A a G

² Consumo di energia in kWh per 100 cicli (in programma Eco 40-60)

³ Consumo d'acqua ponderato in litri per ciclo (in programma Eco 40-60)

⁴ Durata del programma Eco 40-60

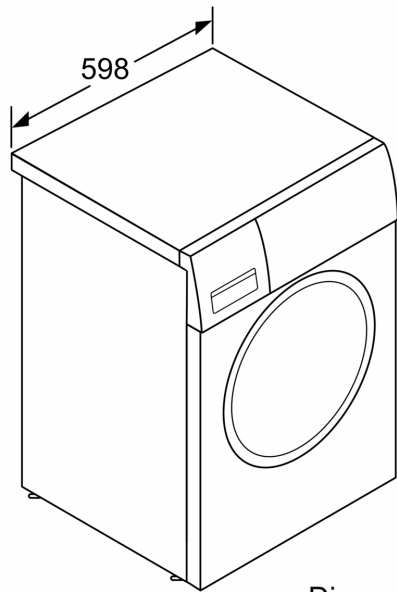
** I valori sono arrotondati.

* Le condizioni di garanzia possono essere trovate sotto <https://www.siemens-home.bsh-group.com/ch/it/note-legali/condizioni-general-di-garanzia>

*** Differenza tra il tempo di esecuzione del programma Sintetici 40°C e il tempo di esecuzione del programma Sintetici 40°C + attivazione del tasto varioSpeed

**iQ500, Lavatrice a carica frontale,
10 kg, 1600 rpm
WG56G2M9CH**

Disegni quotati



Dimensioni in mm

Dimensioni in mm

