

## iQ700, Lavatrice a carica frontale, 10 kg, 1600 rpm WG56B204CH



WX975600	Fissazione al suolo
WZ10131	Prolunga aquastop per lavatrice incasso
WZWP20W	Pedana con estraibile

### La lavatrice intelligente con sistema antimacchia e SpeedPack XL.

- ✓ speedPack XL: accelera i programmi, imposta la durata o lava in soli 15 minuti.
- ✓ Home Connect: gestite i vostri elettrodomestici da dove volete, quando volete.
- ✓ Selezione e avvio dei programmi tramite l'app Home Connect - Controllo remoto.
- ✓ \*Grazie alla partnership con Amazon Alexa, la tua lavatrice può essere controllata dalla voce. Assicurati che le funzioni "Home Connect" relative all' App di Alexa siano disponibili per il tuo paese e la tua lingua. Attiva le relative impostazioni per stabilire la connessione.
- ✓ Le nuove lavatrici da 10 kg offrono una maggiore capacità per le vostre esigenze individuali di lavanderia.

Classe di efficienza energetica:	..... A
Consumo energetico ponderato in kWh per 100 cicli di lavaggio del programma eco 40-60:	.....51 kWh
Capacità massima:	.....10.0 kg
Consumo di acqua del programma eco in litri per ciclo:	.....49 l
Durata del programma eco 40-60 in ore e minuti a capacità nominale:	..... 3:55 h
Classe di efficienza di asciugatura con centrifuga del programma eco 40-60:	.....A
Classe di emissioni di rumore aereo:	.....A
Emissioni di rumore aereo:	.....72 dB(A) re 1 pW
Tipo di costruzione:	.....Apparecchio a posa libera
Dimensioni del prodotto:	.....845 x 598 x 590 mm
Peso netto:	.....82.8 kg
Potenza massima:	.....2300 W
Corrente:	.....10 A
Tensione:	.....220-240 V
Frequenza:	.....50-60 Hz
Lunghezza del cavo di alimentazione elettrica:	.....160.0 cm
Cerniera porta:	..... Sinistro
Ruote:	..... no
Codice EAN:	.....4242003935934
Installazione:	..... Libero posizionamento



## iQ700, Lavatrice a carica frontale, 10 kg, 1600 rpm WG56B204CH

### Potenza/Consumi

- Classe di efficienza energetica<sup>1</sup>: A
- Energia<sup>2</sup> / Acqua<sup>3</sup>: 51 kWh / 49 litri
- Capacità: 1 - 10 kg
- Durata del programma<sup>4</sup>: 3:55 h:min
- Classe efficienza asciugatura con centrifuga: A
- Velocità di centrifuga<sup>\*\*</sup>: 400 - 1600 giri/min
- Livello sonoro: 72 dB (A) re 1 pW
- Classe di efficienza di rumore: A

### Programmi

- Programmi standard del lavaggio: Cotone, Sintetici, Delicati/Seta, Lana/Lavaggio a mano
- smartFinish: programma a vapore che riduce le stropicciature sui capi asciutti
- Programmi speciali: Outdoor, Centrifugare/Scaricare acqua, powerSpeed 59', Mix, Risciacquo, Speed 15'/30', Easy Ironing Steam Assistent
- Programmi via app: Curtains, Towels, Shirts, Jeans/dark laundry, Sports/fitness

### Opzioni

- Home Connect: Remote Monitoring and Control, Energy Management, Remote Diagnostics e tanti altri programmi da scaricare. Mantiene sempre efficiente il tuo apparecchio tramite l'aggiornamento del firmware.
- Rimozione automatica delle macchie: elimina 6 tipi di macchie al tocco di un pulsante e altri 10 tipi di macchie tramite Home Connect
- Tasti touchControl: Acceso/Spento, soaking, Fine tempo di ritardo, Macchie, sicurezza bambino, Memory, Super Risciacquo, Avvio remoto, Avvio / Pausa con aggiunta bucato, Temperatura, varioSpeed / SpeedPerfect, Prelavaggio, Aqua Plus, Centrifuga/esclusione centrifuga finale

### Comfort e sicurezza

- Funzione Aggiungi bucato: La funzione Aggiungi bucato vi consente di aggiungere capi da lavare anche dopo l'avvio del programma di lavaggio
- directTouch Plus: pannello inclinato dal design elegante per un controllo ancora più facile
- Sistema powerSpeed: migliori risultati di lavaggio in meno tempo.
- Igiene Plus: lava il bucato eliminando efficacemente germi e batteri.
- Minicarico: lava capi singoli e carichi ridotti in modo rapido ed efficiente
- Volume tamburo: 70 l
- Illuminazione interna a tamburo: LED
- Tamburo con sistema waveDrum: massimo rispetto per ogni tipo di tessuto
- Oblò con diametro di 32 cm, chrome nero, e apertura a 188°
- Funzione aggiungi bucato / Funzione pausa
- iQdrive: Efficienza energetica e tecnologia dei motori più silenziosi
- 10 anni di garanzia sul iQdrive motore

- Design antiVibrazioni: più stabilità e silenziosità
- waterPerfect Plus: per un utilizzo efficiente dell'acqua anche con piccoli carichi grazie alla tecnologia intelligente dei sensori
- Maggior isolamento acustico grazie alla presenza del pannello inferiore.
- La riduzione del rumore mediante una maggiore isolamento acustico
- aquaStop: una garanzia Siemens Elettrodomestici per danni causati dall'acqua - durata del dispositivo\*
- Jog-Dial: pulsante di selezione con funzione on/off integrata
- Rilevamento schiuma
- Indicazione sovradosaggio
- Controllo squilibrio
- Sicurezza bambini
- Segnale alla fine del programma
- Cassetto autopulente, sul frontale
- Inserto detergente liquido
- Contatore di utilizzo: conta i programmi completati

### Informazioni tecniche

- Possibilità di installazione sotto il piano di lavoro su mobili di altezza pari o superiore a 85 cm
- Dimensioni (A x L): 84.5 cm x 59.8 cm
- Profondità con oblò escluso: 59.0 cm
- Profondità con oblò incluso: 63.8 cm
- Profondità con oblò aperto: 109.0 cm
- Soddisfa i requisiti di maggiore isolamento acustico della norma SIA 181 senza ulteriori misure.

<sup>1</sup> Scala delle classi di efficienza energetica da A a G

<sup>2</sup> Consumo di energia in kWh per 100 cicli (in programma Eco 40-60)

<sup>3</sup> Consumo d'acqua ponderato in litri per ciclo (in programma Eco 40-60)

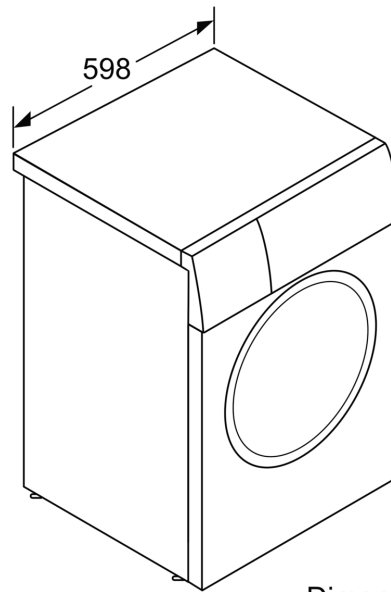
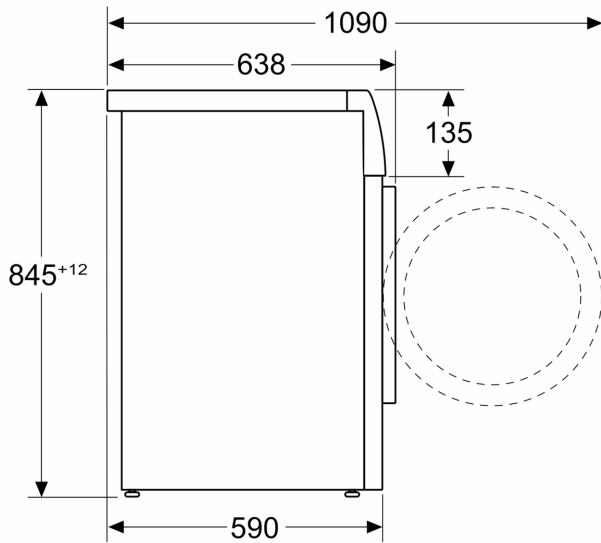
<sup>4</sup> Durata del programma Eco 40-60

\*\* I valori sono arrotondati.

\* Le condizioni di garanzia possono essere trovate sotto <https://www.siemens-home.bsh-group.com/ch/it/note-legali/condizioni-general-di-garanzia>

iQ700, Lavatrice a carica frontale,  
10 kg, 1600 rpm  
WG56B204CH

Dimensioni in mm



Dimensioni in mm