

iQ500, Lavatrice a carica frontale, 9 kg, 1400 rpm WG44G2F9CH



Accessori speciali

WX975600	Fissazione al suolo
WZ10131	Prolunga aquastop per lavatrice incasso
WZWP20W	Pedana con estraibile

Prestazioni di lavaggio eccezionali con speedPack L per un lavaggio rapido, sistema intelligente di dosaggio automatico i-Dos e rimozione automatica delle macchie per evitare il pretrattamento manuale.

- ✓ i-Dos: eroga automaticamente la quantità giusta di detersivo e di acqua.
- ✓ speedPack L: accelera i programmi o lava in soli 15 minuti.
- ✓ Sistema stainRemoval: rimuove quattro tipi di macchie ostinate senza pretrattare.
- ✓ Migliore classe di efficienza energetica A - La nostra lavatrice più efficiente dal punto di vista energetico.
- ✓ smartFinish – riduce le pieghe ed il tempo di stiratura.

Caratteristiche

Dati tecnici

Classe di efficienza energetica:	A
Consumo energetico ponderato in kWh per 100 cicli di lavaggio del programma eco 40-60:	49 kWh
Capacità massima:	9.0 kg
Consumo di acqua del programma eco in litri per ciclo:	50 l
Durata del programma eco 40-60 in ore e minuti a capacità nominale:	3:48 h
Classe di efficienza di asciugatura con centrifuga del programma eco 40-60:	B
Classe di emissioni di rumore aereo:	A
Emissioni di rumore aereo:	70 dB(A) re 1 pW
Tipo di costruzione:	Apparecchio a posa libera
Altezza senza piano di lavoro:	-5 mm
Dimensioni del prodotto:	845 x 598 x 590 mm
Peso netto:	75.5 kg
Potenza massima:	2300 W
Corrente:	10 A
Tensione:	220-240 V
Frequenza:	50 Hz
Lunghezza del cavo di alimentazione elettrica:	160.0 cm
Cerniera porta:	Sinistro
Ruote:	no
Codice EAN:	4242003953235
Installazione:	Libero posizionamento



iQ500, Lavatrice a carica frontale, 9 kg, 1400 rpm WG44G2F9CH

Caratteristiche

Potenza/Consumi

- Classe di efficienza energetica¹: A
- Energia² / Acqua³: 49 kWh / 50 litri
- Capacità: 1 - 9 kg
- Durata del programma⁴: 3:48 h:min
- Classe efficienza asciugatura con centrifuga: B
- Velocità di centrifuga^{**}: 0 - 1400 giri/min
- Livello sonoro: 70 dB (A) re 1 pW
- Classe di efficienza di rumore: A

Programmi

- Programmi standard del lavaggio: Cotone, Sintetici, Delicati/Seta, Lana/Lavaggio a mano
- Programma Automatico: lavaggio e dosaggio regolati dai sensori
- smartFinish: programma a vapore che riduce le stropicciature sui capi asciutti
- Programmi speciali: Automatico delicato, Funzione pulizia cestello (con avviso), Outdoor/Impregnate, Centrifugare/Scaricare acqua, Mix, Risciacquo, Speed 15'/30', Easy Ironing Steam Assistant

Opzioni

- varioSpeed: fino al 65% in meno di tempo di lavaggio ***
- i-Dos: Sistema intelligente di dosaggio automatico del detersivo e ammorbidente
- Sistema antimacchie con 4 opzioni, attivabile con i programmi standard
- Tasti touchControl: Stirofacile, Fine tempo di ritardo, Macchie, i-DOS 2.0, Avvio / Pausa con aggiunta bucato, Temperatura, varioSpeed / SpeedPerfect, Prelavaggio, Centrifuga/esclusione centrifuga finale

Comfort e sicurezza

- Funzione Aggiungi bucato: La funzione Aggiungi bucato vi consente di aggiungere capi da lavare anche dopo l'avvio del programma di lavaggio
- Display a LED grande e chiaro per la sequenza del programma, velocità di rotazione massima, 24 h raccomandazione di preselezione dell'ora di fine e di caricamento.
- Volume cestello: 65 l
- Contatore di utilizzo: conta i programmi completati
- Illuminazione interna a tamburo: LED
- Tamburo con sistema waveDrum: massimo rispetto per ogni tipo di tessuto
- Funzione pulizia tamburo con avviso.
- Oblò con diametro di 32 cm, black-black, e apertura a 165°
- Funzione aggiungi bucato / Funzione pausa
- iQdrive: Efficienza energetica e tecnologia dei motori più silenziosi
- waterPerfect Plus: per un utilizzo efficiente dell'acqua anche con piccoli carichi grazie alla tecnologia intelligente dei sensori
- demo programme, Sistema antimacchie
- Design antiVibrazioni: più stabilità e silenziosità
- Maggior isolamento acustico grazie alla presenza del pannello inferiore.

- AquaSensor: Controllo del livello di torbidità dell'acqua
- aquaStop: una garanzia Siemens Elettrodomestici per danni causati dall'acqua - durata del dispositivo*
- softDial - comando interamente elettronico con un pulsante di selezione singola, per tutti i programmi
- Rilevamento schiuma
- Controllo squilibrio
- Sicurezza bambini
- Segnale alla fine del programma

Informazioni tecniche

- Possibilità di installazione sotto il piano di lavoro su mobili di altezza pari o superiore a 85 cm
- Dimensioni (A x L): 84.5 cm x 59.8 cm
- Profondità con oblò escluso: 59.0 cm
- Profondità con oblò incluso: 63.6 cm
- Profondità con oblò aperto: 107.3 cm
- Soddisfa i requisiti di maggiore isolamento acustico della norma SIA 181 senza ulteriori misure.

¹ Scala delle classi di efficienza energetica da A a G

² Consumo di energia in kWh per 100 cicli (in programma Eco 40-60)

³ Consumo d'acqua ponderato in litri per ciclo (in programma Eco 40-60)

⁴ Durata del programma Eco 40-60

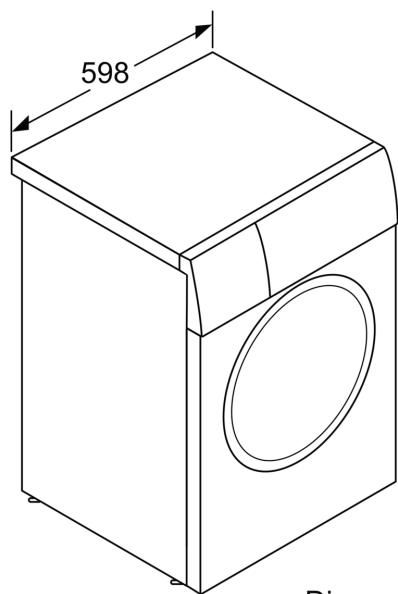
** I valori sono arrotondati.

* Le condizioni di garanzia possono essere trovate sotto <https://www.siemens-home.bsh-group.com/ch/it/note-legali/condizioni-general-di-garanzia>

*** Differenza tra il tempo di esecuzione del programma Sintetici 40°C e il tempo di esecuzione del programma Sintetici 40°C + attivazione del tasto varioSpeed

**iQ500, Lavatrice a carica frontale,
9 kg, 1400 rpm
WG44G2F9CH**

Disegni quotati



Dimensioni in mm

Dimensioni in mm

